



主要信息

产品系列	OsiSense XC
系列号	标准型
产品类型	限位开关
产品短名	XCMN
传感器设计	微型
本体类型	固定式
操纵头类型	旋转头
材料	塑料
本体材料	塑料
头部材料	Zamak
固定模式	由本体
操作头运动	旋转
操作头类型	弹簧复位滚轮摇杆 热塑性塑料 (可变长度)
方法类型	侧面运动 2方向
极数	2
触点类型	1 NC + 1 NO
触点动作	瞬动

补充信息

开关触发	30° 凸沿
电气连接	固定电缆
电缆长度	1 m
电缆构成	4 x 0.75 mm ²
导线绝缘材料	PvR
触线绝缘形式	Zb
强制打开	有
强制打开最小力量	0.5 N
最小跳闸力	0.1 N
最大操动速度	1.5 m/s
触线规定牌号	B300, AC-15 (Ue = 240 V, Ie = 1.5 A) 符合 EN/IEC 60947-5-1 附录 A R300, DC-13 (Ue = 250 V, Ie = 0.1 A) 符合 EN/IEC 60947-5-1 附录 A
额定绝缘电压 [Ui]	300 V 污染等级 3 符合 CSA C22.2 No 14

300 V 污染等级 3 符合 UL 508
400 V 污染等级 3 符合 IEC 60947-5-1

接线端子间的阻抗	<= 25 MΩ 符合 IEC 60255-7 安全等级3
额定冲击耐受电压 [Uimp]	4 kV 符合 IEC 60664 4 kV 符合 IEC 60947-1
短路保护	6 A 由 gG 熔断器 熔断器
电气寿命	5000000 次, DC-13, 120 V, 1 W, 工作额定值: <= 60 次/分钟, 负载系数: 0.5 符合 IEC 60947-5-1 附录 C 5000000 次, DC-13, 24 V, 3 W, 工作额定值: <= 60 次/分钟, 负载系数: 0.5 符合 IEC 60947-5-1 附录 C 5000000 次, DC-13, 48 V, 2 W, 工作额定值: <= 60 次/分钟, 负载系数: 0.5 符合 IEC 60947-5-1 附录 C
机械寿命	5000000 次
宽度	30 mm
高度	143 mm
深度	16 mm
产品重量	0.105 kg

环境

抗冲击	25 gn (持续时间 = 18 ms) 符合 IEC 60068-2-27
抗振动	5 gn (f = 10...500 Hz) 符合 IEC 60068-2-6
IP 保护等级	IP65 符合 IEC 60529
IK 保护等级	IK04 符合 EN 50102
电击保护级别	Class II 符合 IEC 61140 Class II 符合 NF C 20-030
运行温度	-25...70 °C
贮存环境温度	-40...70 °C
保护处理	TC
产品认证	CCC CSA UL
符合标准	EN/IEC 60204-1 EN/IEC 60947-5-1 UL 508 CSA C22.2 No 14

可持续性

RoHS法规 (日期代码 : YYWW)	符合 - 自从 2009年第44周 - Schneider Electric declaration of conformity Schneider Electric declaration of conformity
REACH法规	有毒有害物质含量均在REACH规定的范围之内 有毒有害物质含量均在REACH规定的范围之内

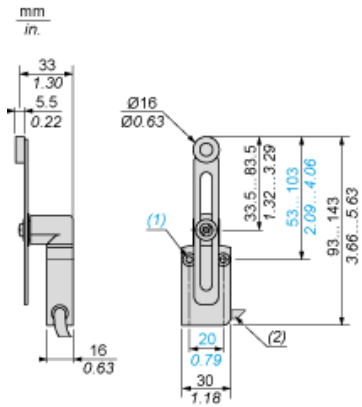
合同保修

阶段	18 个月
----	-------

产品参数表 尺寸图

XCMN2145L1

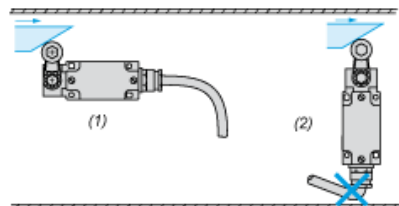
尺寸



- (1) 2个 $\varnothing 4.2$ 毫米固定孔，沉埋尺寸 $\varnothing 8$ 毫米 \times 4 毫米深。
- (2) 外径 7.5 毫米。

安装

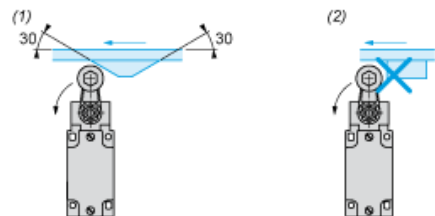
连接电缆布置



- (1) 推荐
- (2) 需避免

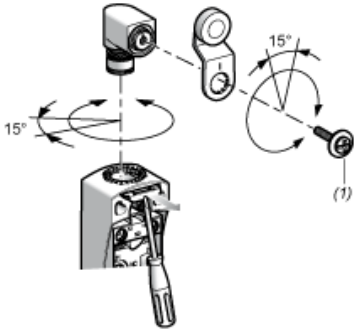
旋转开关和拨杆的安装

凸轮类型



- (1) 推荐
- (2) 需避免

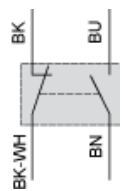
用旋转开关 ZCE01 和 ZCE09 设置



(1) 紧固扭矩 (最小值 : 1) (最大值 : 1.5)

接线图

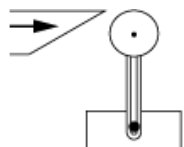
2 极 NC + NO 快动作



(BK) 黑色
(BK-WH) 黑白
(BN) 棕色
(BU) 蓝色

执行特性

通过凸轮转动 30°实现的开关执行



功能图

