

小型电磁锁定安全门开关

D4SL-N

让安全门更可靠



» 操作钥匙的易插入性及产品的牢固性令人放心

» 小型与便捷兼具，实现众多装置的安全化

» 大幅减少安装工时

小型与便捷兼具 实现众多装置的安全化

螺线管电流 **0.2A** *

* 6触点型为0.26A

电磁锁定用螺线管电流：4触点、5触点型实现0.2A、6触点型实现0.26A。无需使用继电器即可直接连接控制器，可以降低成本和空间。



欧姆龙的控制器
额定输出电流

机器自动化控制器	NJ: 0.3A以下/点
安全网络控制器	NE1A/DST1: 0.5A以下/点
安全控制器	G9SP: 0.8A以下/点
灵活的安全单元	G9SX: 0.8A以下/点

可在狭小的空间中轻松安装的小型、纤薄规格

与本公司以往产品相比，体积比方面实现了端子台型约28%、连接器型约38%的紧凑尺寸。大幅提高了使用便捷性。可安装于40mm的铝框而不外露。

可安装于铝框40mm



注.D4GL于2015年3月终止生产。

大幅减少安装工时、接线工时

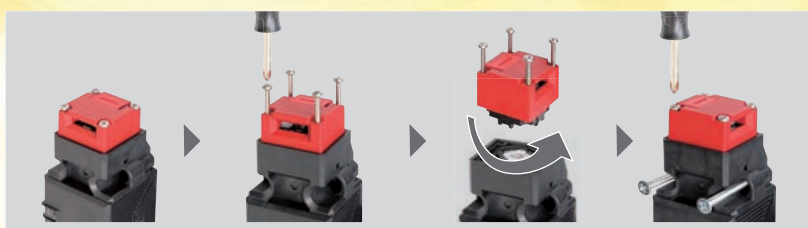


请参考D4SL-N“工时缩减篇”视频。

头部转向作业简便

以往在横向安装中头部转向时，一旦取下头部，就需要重新设置，但D4SL-N仅用手指旋转头部垫片便可转向，大幅减少了作业时间。

本公司以往产品(D4GL)



D4SL-N



旋转垫片

朝本体安装方向

2种可选接线方式， 安装维护都简单

D4SL-N备有连接器方式及独创的端子台方式2种。2种类型的本体及接线均为一次触式拆装，大幅提高安装时的可操作性及维护作业效率。

本公司以往产品(D4GL)



端子台方式

- 由于是在开关盒内进行接线作业，作业工时较多

D4SL-N



端子台方式

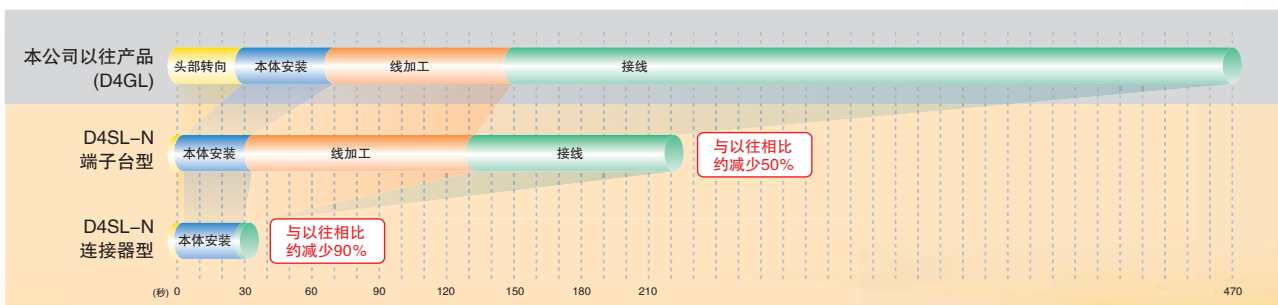


连接器方式

- 由于端子台可以从本体分离，可在广阔空间轻松进行接线作业

- 使用连接器电缆(另售)实现一次触式拆装

安装▶接线工时的比较



* 为实测值

操作钥匙的易插入性 及产品的牢固性令人放心

锁定强度为令人放心的 **1300N**

小型、纤薄也可实现1300N的锁定强度。
与本公司以往产品(D4GL)相比强化30%，在要求开关强度的应用中也可放心。

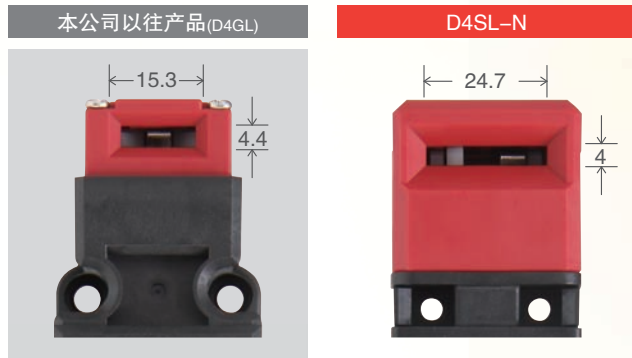
欧姆龙电磁锁定安全门
开关的丰富种类



放心的易操作钥匙插入性

宽插入口及 **宽诱导口**

D4SL-N利用宽插入口及宽诱导口吸收松动。



3点安装牢牢固定(横向安装时)

插入口上下部可用螺钉固定，因此可抑制开关本体的位置偏差。



强度和耐久性优异的金属规格

金属头部可选设定(5触点规格/6触点规格)

采用金属头部(可选),减少插入时的松动等引起的磨损及损坏。

标准设定金属释放钥匙(仅普通型)

十字型释放钥匙的工具操作部为金属制，针对维护时的反复操作提高了耐久性。



进出室应用

组合D4SL-N安装用滑动钥匙单元D4SL-NSK10-LK及钥匙选择开关A22TK,可以防止维护时作业人员被关在室内。

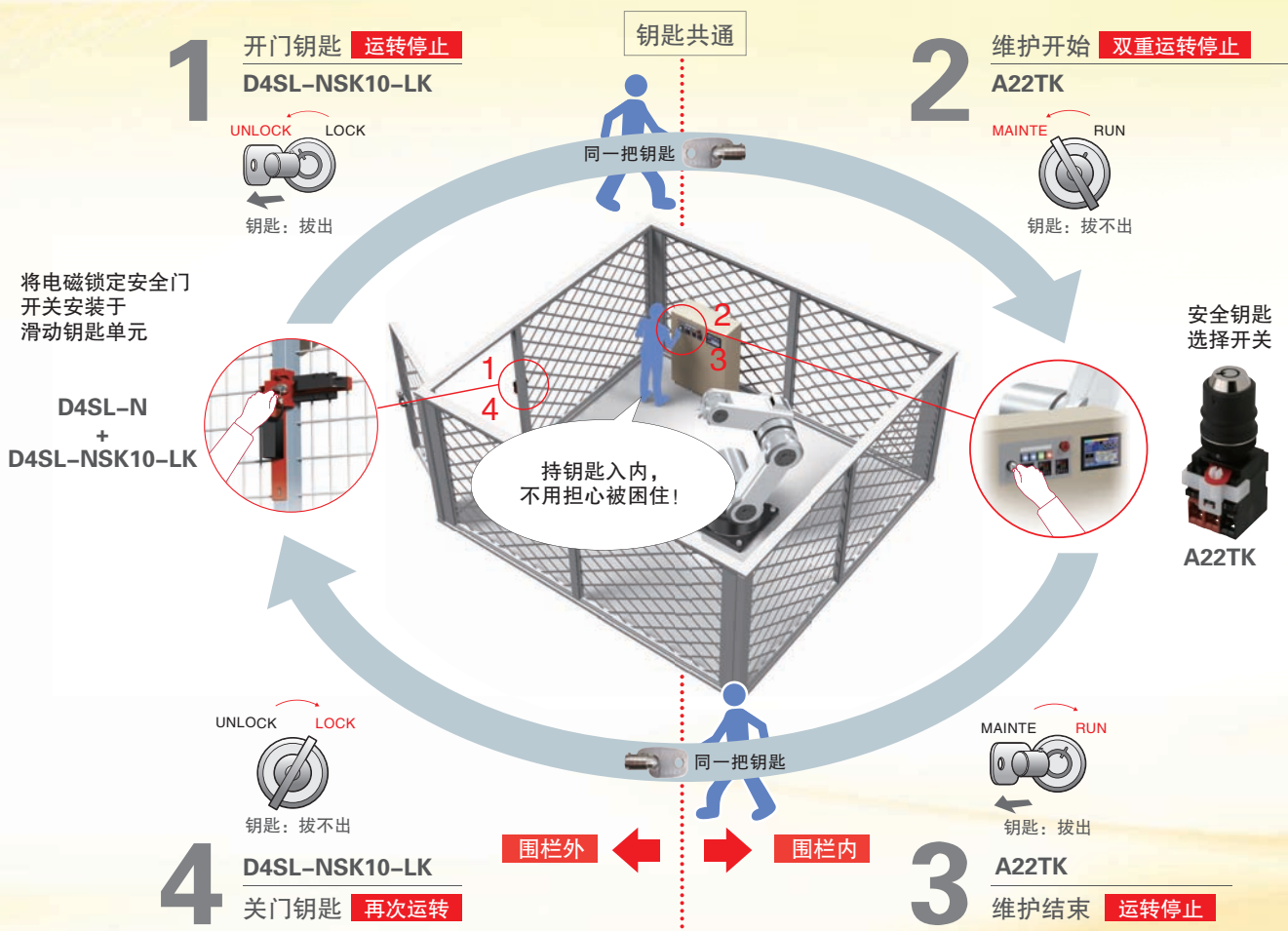
构成



请参考D4SL-N“进出室应用篇”视频。

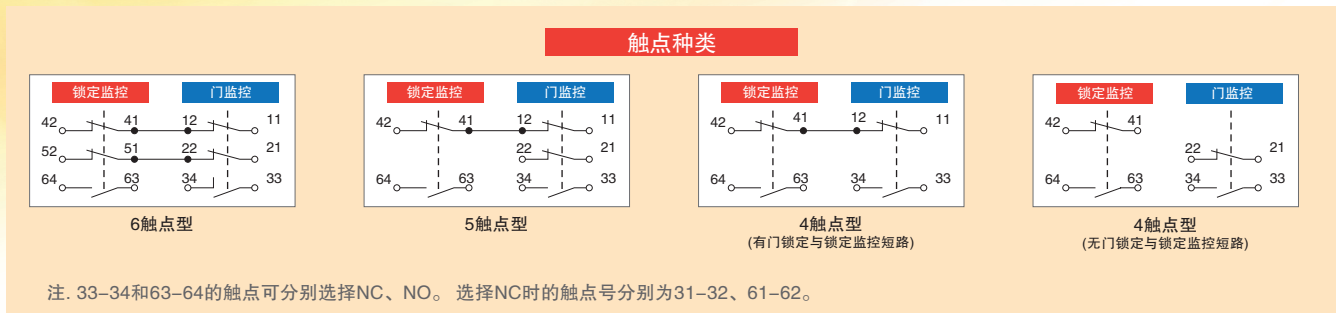
应用

共通钥匙可用于“开关门”“启动装置”，减少人为失误

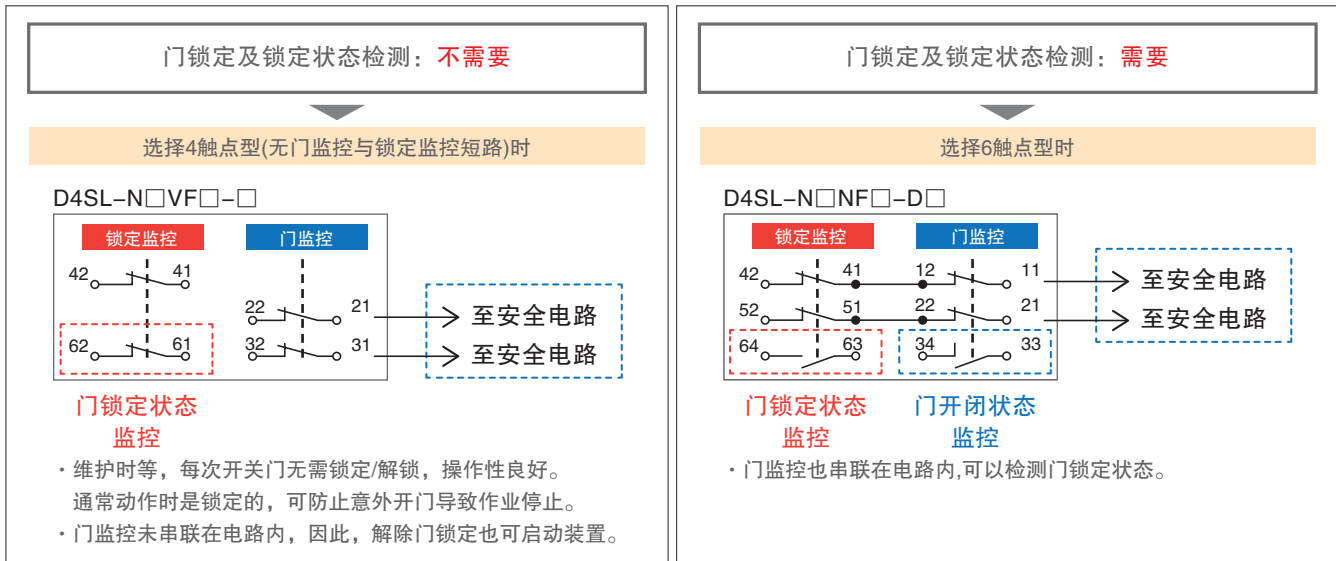


内置开关种类丰富

除了6触点型、5触点型，还可从4触点型(有/无门监控与锁定监控短路)共4类触点规格中选择。



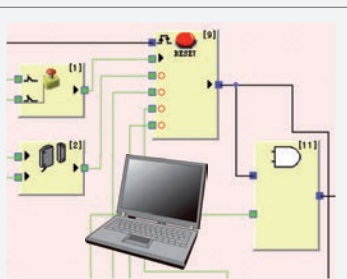
系统示例



安全控制器 G9SP

- 通过功能块的组合，还可自由编程
- 实现丰富多样的系统结构
- 利用方便的配置器以减少设计工时

利用功能块以提高
编程效率



详情请参阅G9SP系列产品样本(样本编号: SGFM-CN5-053)。

D4SL-N / D4SL-NSK10-LK

6触点电磁锁定安全门开关 世界最小级



小型电磁锁定安全门开关 D4SL-N

- 一触式拆装的2种接线方式，可减少作业工时
- 内置开关种类丰富，适用于各类装置
(可以选择4触点、5触点、6触点)
- 锁定强度为令人放心的1,300N
- 无需取下头部便可改变钥匙插入方向
- 可通过控制器直接驱动螺线管电流

滑动钥匙单元 D4SL-NSK10-LK

- 使用闭锁钥匙可防止被关在围栏危险区域内
- 可将D4SL-N轻松安装于边长40mm的铝框
- 材质为树脂，最适于轻量门

⚠ 请参阅29页的“请正确使用”。

小型电磁锁定安全门开关



端子台型

连接器型



滑动钥匙单元

标准认证对象机型等最新信息请浏览本公司网站 (www.fa.omron.com.cn) 中的“标准认证/符合”。

型号结构

型号标准

● 本体(标准型)

D4SL-N ①②③④-⑤⑥⑦

① 导管尺寸

本体(触点型)	导管尺寸
4触点型 } 5触点型 } 通用 6触点型 }	2: G1/2 3: 1/2-14NPT *1 4: M20

④ 门锁定/释放方式

本体(触点型)	门锁定/释放方式
4触点型 } 5触点型 } 通用 6触点型 }	A: 机械锁定方式/ DC24V电磁释放方式 G: DC24V电磁锁定方式/ 机械释放方式

⑦ 连接方式

本体(触点型)	连接方式
4触点型 } 5触点型 } 通用 6触点型 }	- : 端子台 N: 连接器 *2

② 内置开关

本体(触点型)	内置开关
4触点型	门监控与锁定监控内部串联 A: 1NC/1NO+1NC/1NO B: 1NC/1NO+2NC C: 2NC+1NC/1NO D: 2NC+2NC
	门监控与锁定监控内部无串联 S: 1NC/1NO+1NC/1NO T: 1NC/1NO+2NC U: 2NC+1NC/1NO V: 2NC+2NC
5触点型	E: 2NC/1NO+1NC/1NO F: 2NC/1NO+2NC G: 3NC+1NC/1NO H: 3NC+2NC
6触点型	N: 2NC/1NO+2NC/1NO P: 2NC/1NO+3NC Q: 3NC+2NC/1NO R: 3NC+3NC

③ 头部材质

本体(触点型)	头部材质
4触点型	F: 树脂
5触点型 } 6触点型 } 通用	F: 树脂 D: 金属

⑥ 释放钥匙

本体(触点型)	释放钥匙
4触点型	- : 一般型(金属)
5触点型 } 6触点型 } 通用	- : 一般型(金属) 4: 特殊型释放钥匙 (树脂) (附带在本体中出货)

⑤ 指示灯

本体(触点型)	指示灯
4触点型	- : 无
5触点型 } 6触点型 } 通用	D: DC24V驱动型 (橙LED指示灯)

*1. 1/2-14NPT型的M20与“M20→1/2-14NPT转换适配器”包装在一起。
*2. 连接器型不附带连接器电缆。请另行准备连接器电缆。

● 操作钥匙

D4SL-NK ①②

① 钥匙形状

- 1: 水平安装型
- 2: 垂直安装型
- 3: 可调整型(水平方向)

② 钥匙类型

- : 无缓冲橡胶
- G: 带缓冲橡胶
- S: 无缓冲橡胶、短型

● 滑动钥匙单元

D4SL-NSK10-LK ①②

① 内侧操作杆

- 空白: 无
- H : 有

② 闭锁钥匙的种类

- 可制作30种闭锁钥匙。请从01开始按顺序指定。
- 空白 : 01
- 02~30: 02~30

D4SL-N / D4SL-NSK10-LK□

种类

本体 标准库存型号 (这里仅刊载了标准库存型号。
12~13页刊载了含标准库存品的安全门开关 D4SL-N的所有型号。)

释放钥匙类型	接线方式	螺线管电压/指示灯类型	锁定/释放方式	接点构成 (门开闭检测开关+锁定监控开关)	导管口尺寸	型号
一般型 (金属) 	连接器	DC24V/橙	机械锁定/ 电磁释放	6触点 (2NC/1NO+2NC/1NO)	G1/2	D4SL-N2NFA-DN
				5触点 (2NC/1NO+2NC)		D4SL-N2FFA-DN
				5触点 (3NC+2NC)		D4SL-N2HFA-DN
		4触点 (1NC/1NO+1NC/1NO) 门监控与锁定监控串联		D4SL-N2AFA-N		
		4触点 (2NC+1NC/1NO) 门监控与锁定监控串联		D4SL-N2CFA-N		
		4触点 (2NC+2NC) 门监控与锁定监控内部串联		D4SL-N2DFA-N		
		4触点 (2NC+2NC) 门监控与锁定监控内部 无串联		D4SL-N2VFA-N		
		6触点 (2NC/1NO+2NC/1NO)		D4SL-N2NFA-D		
	端子台	DC24V/橙	机械锁定/ 电磁释放	6触点 (2NC/1NO+3NC)	D4SL-N2PFA-D	
				6触点 (3NC+3NC)	D4SL-N2RFA-D	
				5触点 (2NC/1NO+1NC/1NO)	D4SL-N2EFA-D	
				5触点 (2NC/1NO+2NC)	D4SL-N2FFA-D	
				5触点 (3NC+2NC)	D4SL-N2HFA-D	
				4触点 (1NC/1NO+1NC/1NO) 门监控与锁定监控串联	D4SL-N2AFA	
		DC24V/无		4触点 (2NC+1NC/1NO) 门监控与锁定监控串联	D4SL-N2CFA	
				4触点 (2NC+2NC) 门监控与锁定监控内部串联	D4SL-N2DFA	
			4触点 (2NC+2NC) 门监控与锁定监控内部 无串联		D4SL-N2VFA	

释放钥匙类型	接线方式	螺线管电压/指示灯类型	锁定/释放方式	接点构成 (门开闭检测开关+锁定监控开关)	导管口尺寸	型号
一般型 (金属) 	接插件	DC24V/橙	电磁锁定/ 机械释放	6接点 (2NC/1NO+2NC/1NO)	G1/2	D4SL-N2NFG-DN
				5接点 (2NC/1NO+2NC)		D4SL-N2FFG-DN
				5接点 (3NC+2NC)		D4SL-N2HFG-DN
		4接点 (1NC/1NO+1NC/1NO) 有门监控与锁定监控短路		D4SL-N2AFG-N		
		4接点 (2NC+1NC/1NO) 有门监控与锁定监控短路		D4SL-N2CFG-N		
		4接点 (2NC+2NC) 有门监控与锁定监控短路		D4SL-N2DFG-N		
		4接点 (2NC+2NC) 无门监控与锁定监控短路		D4SL-N2VFG-N		
		6接点 (2NC/1NO+2NC/1NO)		D4SL-N2NFG-D		
	5接点 (2NC/1NO+1NC/1NO)	D4SL-N2EFG-D				
	5接点 (2NC/1NO+2NC)	D4SL-N2FFG-D				
	5接点 (3NC+2NC)	D4SL-N2HFG-D				
	4接点 (1NC/1NO+1NC/1NO) 有门监控与锁定监控短路	D4SL-N2AFG				
	4接点 (2NC+1NC/1NO) 有门监控与锁定监控短路	D4SL-N2CFG				
	4接点 (2NC+2NC) 有门监控与锁定监控短路	D4SL-N2DFG				
	4接点 (2NC+2NC) 无门监控与锁定监控短路	D4SL-N2VFG				
	特殊型 (树脂) 	接插件	DC24V/橙	机械锁定/ 电磁释放		6接点 (2NC/1NO+2NC/1NO)
端子台		6接点 (3NC+3NC)			D4SL-N2NFA-D4	
		接插件			6接点 (2NC/1NO+2NC/1NO)	D4SL-N2RFA-D4
端子台		电磁锁定/ 机械释放			6接点 (2NC/1NO+2NC/1NO)	D4SL-N2NFG-D4N
					D4SL-N2NFG-D4	

释放钥匙类型	接线方式	螺线管电压/指示灯类型	锁定/释放方式	接点构成 (门开闭检测开关+锁定监控开关)	导管口尺寸	型号
一般型 (金属) 	接插件	DC24V/橙	机械锁定/ 电磁释放	5接点 (2NC/1NO+1NC/1NO)	M20	D4SL-N4EFA-DN
				5接点 (2NC/1NO+2NC)		D4SL-N4FFA-DN
				5接点 (3NC+1NC/1NO)		D4SL-N4GFA-DN
				5接点 (3NC+2NC)		D4SL-N4HFA-DN
		DC24V/无		4接点 (1NC/1NO+1NC/1NO) 有门监控与锁定监控短路		D4SL-N4AFA-N
				4接点 (2NC+1NC/1NO) 有门监控与锁定监控短路		D4SL-N4CFA-N
				4接点 (2NC+2NC) 有门监控与锁定监控短路		D4SL-N4DFA-N
				6接点 (3NC+3NC)		D4SL-N4RFA-D
	端子台	DC24V/橙		5接点 (2NC/1NO+1NC/1NO)		D4SL-N4EFA-D
				5接点 (2NC/1NO+2NC)		D4SL-N4FFA-D
				5接点 (3NC+1NC/1NO)		D4SL-N4GFA-D
				5接点 (3NC+2NC)		D4SL-N4HFA-D
		DC24V/无		4接点 (1NC/1NO+1NC/1NO) 有门监控与锁定监控短路		D4SL-N4AFA
				4接点 (2NC+1NC/1NO) 有门监控与锁定监控短路		D4SL-N4CFA
				4接点 (2NC+2NC) 有门监控与锁定监控短路		D4SL-N4DFA
				4接点 (2NC+2NC) 无门监控与锁定监控短路		D4SL-N4VFA

释放钥匙类型	接线方式	螺线管电压/指示灯类型	锁定/释放方式	接点构成 (门开闭检测开关+锁定监控开关)	导管口尺寸	型号			
一般型 (金属) 	接插件	DC24V/橙	电磁锁定/ 机械释放	6接点 (2NC/1NO+2NC/1NO)	M20	D4SL-N4NFG-DN			
				5接点 (3NC+1NC/1NO)		D4SL-N4GFG-DN			
				5接点 (3NC+2NC)		D4SL-N4HFG-DN			
		4接点 (1NC/1NO+1NC/1NO) 有门监控与锁定监控短路		D4SL-N4AFG-N					
		4接点 (2NC+1NC/1NO) 有门监控与锁定监控短路		D4SL-N4CFG-N					
		4接点 (2NC+2NC) 有门监控与锁定监控短路		D4SL-N4DFG-N					
	端子台	DC24V/橙		4接点 (2NC+2NC) 无门监控与锁定监控短路		D4SL-N4VFG-N			
				6接点 (2NC/1NO+2NC/1NO)		D4SL-N4NFG-D			
				6接点 (3NC+3NC)		D4SL-N4RFG-D			
				5接点 (2NC/1NO+1NC/1NO)		D4SL-N4EFG-D			
				5接点 (2NC/1NO+2NC)		D4SL-N4FFG-D			
				5接点 (3NC+1NC/1NO)		D4SL-N4GFG-D			
		DC24V/无		5接点 (3NC+2NC)		D4SL-N4HFG-D			
				4接点 (1NC/1NO+1NC/1NO) 有门监控与锁定监控短路		D4SL-N4AFG			
				4接点 (2NC+1NC/1NO) 有门监控与锁定监控短路		D4SL-N4CFG			
				4接点 (2NC+2NC) 有门监控与锁定监控短路		D4SL-N4DFG			
				特殊型 (树脂) 		端子台	DC24V/橙	5接点 (3NC+2NC)	D4SL-N4HFG-D4

D4SL-N / D4SL-NSK10-LK□

本体 型号一览表 (关于交货期、价格等, 订购时请向经销商或本公司营业部咨询。
标准库存型号请参阅第8~11页。)

释放钥匙类型	接线方式	螺线管电压/指示灯类型	锁定/释放方式	接点构成 (门开闭检测开关+锁定监控开关)	导管口尺寸 (注)	型号
一般型 (金属) 	接插件	DC24V/橙	机械锁定/ 电磁释放	6接点 □内为N、P、Q、R	G1/2	D4SL-N2□ FA-DN
					1/2-14NPT	D4SL-N3□ FA-DN
					M20	D4SL-N4□ FA-DN
		DC24V/无		5接点 □内为E、F、G、H	G1/2	D4SL-N2□ FA-DN
					1/2-14NPT	D4SL-N3□ FA-DN
					M20	D4SL-N4□ FA-DN
	端子台	DC24V/橙		6接点 □内为N、P、Q、R	G1/2	D4SL-N2□ FA-D
					1/2-14NPT	D4SL-N3□ FA-D
					M20	D4SL-N4□ FA-D
		DC24V/无		5接点 □内为E、F、G、H	G1/2	D4SL-N2□ FA-D
					1/2-14NPT	D4SL-N3□ FA-D
					M20	D4SL-N4□ FA-D
	接插件	DC24V/橙	电磁锁定/ 机械释放	6接点 □内为N、P、Q、R	G1/2	D4SL-N2□ FG-DN
					1/2-14NPT	D4SL-N3□ FG-DN
					M20	D4SL-N4□ FG-DN
		DC24V/无		5接点 □内为E、F、G、H	G1/2	D4SL-N2□ FG-DN
					1/2-14NPT	D4SL-N3□ FG-DN
					M20	D4SL-N4□ FG-DN
	端子台	DC24V/橙		6接点 □内为N、P、Q、R	G1/2	D4SL-N2□ FG-D
					1/2-14NPT	D4SL-N3□ FG-D
					M20	D4SL-N4□ FG-D
		DC24V/无		5接点 □内为E、F、G、H	G1/2	D4SL-N2□ FG-D
					1/2-14NPT	D4SL-N3□ FG-D
					M20	D4SL-N4□ FG-D
接插件	DC24V/橙	电磁锁定/ 机械释放	6接点 □内为N、P、Q、R	G1/2	D4SL-N2□ FG	
				1/2-14NPT	D4SL-N3□ FG	
				M20	D4SL-N4□ FG	
	DC24V/无		5接点 □内为E、F、G、H	G1/2	D4SL-N2□ FG	
				1/2-14NPT	D4SL-N3□ FG	
				M20	D4SL-N4□ FG	

注: 设备和机器等出口至欧洲时推荐M20、出口至北美时推荐1/2-14NPT。

释放钥匙类型	接线方式	螺线管电压/指示灯类型	锁定/释放方式	接点构成 (门开闭检测开关+锁定监控开关)	导管口尺寸 (注)	型号
特殊型 (树脂) 	接插件	DC24V/橙	机械锁定/ 电磁释放	6接点 □内为N、P、Q、R	G1/2	D4SL-N2□ FA-D4N
					1/2-14NPT	D4SL-N3□ FA-D4N
					M20	D4SL-N4□ FA-D4N
				5接点 □内为E、F、G、H	G1/2	D4SL-N2□ FA-D4N
					1/2-14NPT	D4SL-N3□ FA-D4N
					M20	D4SL-N4□ FA-D4N
	端子台		6接点 □内为N、P、Q、R	G1/2	D4SL-N2□ FA-D4	
				1/2-14NPT	D4SL-N3□ FA-D4	
				M20	D4SL-N4□ FA-D4	
			5接点 □内为E、F、G、H	G1/2	D4SL-N2□ FA-D4	
				1/2-14NPT	D4SL-N3□ FA-D4	
				M20	D4SL-N4□ FA-D4	
	接插件		电磁锁定/ 机械释放	6接点 □内为N、P、Q、R	G1/2	D4SL-N2□ FG-D4N
					1/2-14NPT	D4SL-N3□ FG-D4N
					M20	D4SL-N4□ FG-D4N
				5接点 □内为E、F、G、H	G1/2	D4SL-N2□ FG-D4N
					1/2-14NPT	D4SL-N3□ FG-D4N
					M20	D4SL-N4□ FG-D4N
端子台	6接点 □内为N、P、Q、R	G1/2	D4SL-N2□ FG-D4			
		1/2-14NPT	D4SL-N3□ FG-D4			
		M20	D4SL-N4□ FG-D4			
	5接点 □内为E、F、G、H	G1/2	D4SL-N2□ FG-D4			
		1/2-14NPT	D4SL-N3□ FG-D4			
		M20	D4SL-N4□ FG-D4			

注：设备和机器等出口至欧洲时推荐M20、出口至北美时推荐1/2-14NPT。


操作钥匙型号

种类	型号
水平 安装型 	D4SL-NK1
水平 安装型 (短型) 	D4SL-NK1S
水平 安装型 (带缓冲橡胶) 	D4SL-NK1G
垂直 安装型 	D4SL-NK2
垂直 安装型 (带缓冲橡胶) 	D4SL-NK2G
可调整型 (水平方向) 	D4SL-NK3
可调整型 (水平/垂直方向) 	D4SL-NK5

连接器电缆

种类	型号
1m	D4SL-CN1
3m	D4SL-CN3
5m	D4SL-CN5
10m	D4SL-CN10

滑动钥匙单元

种类	规格	内容	型号
	重量: 约0.6kg 机械耐久性: 2万次以上	滑动钥匙本体: 1个(钥匙未安装) 内侧操作杆: 无 D4SL-N安装板: 1块 门开关安装用特殊螺钉: 3个 D4SL-NK1S: 1个 D4SL-NK1S安装用特殊螺钉: 2个 闭锁钥匙: 2个 闭锁钥匙用吊带: 1个 警告标签(贴纸): 日文、英文 各1张	D4SL-NSK10-LK *1
			D4SL-NSK10-LK-□ *2
	重量: 约0.1kg	内侧操作杆: 1个	D4SL-SK10H *3
	重量: 约0.7kg 机械耐久性: 2万次以上	滑动钥匙本体: 1个(钥匙未安装) 内部操作杆: 1个 D4SL-N安装板: 1块 门开关安装用特殊螺钉: 3个 D4SL-NK1S: 1个 D4SL-NK1S安装用特殊螺钉: 2个 闭锁钥匙: 2个 闭锁钥匙用吊带: 1个 警告标签(贴纸): 日文、英文 各1张	D4SL-NSK10-LKH *1
			D4SL-NSK10-LKH-□ *2

注1. 不附带门开关本体。请根据所需触点数、导管口尺寸选择。不经销单个部件。
2. 请对对象设备实施风险评估, 用继电器单元等构建安全电路, 正确使用。

*1. 闭锁钥匙的编号为01。

*2. □内为02~30(闭锁钥匙的编号)。关于交货期请另行咨询。

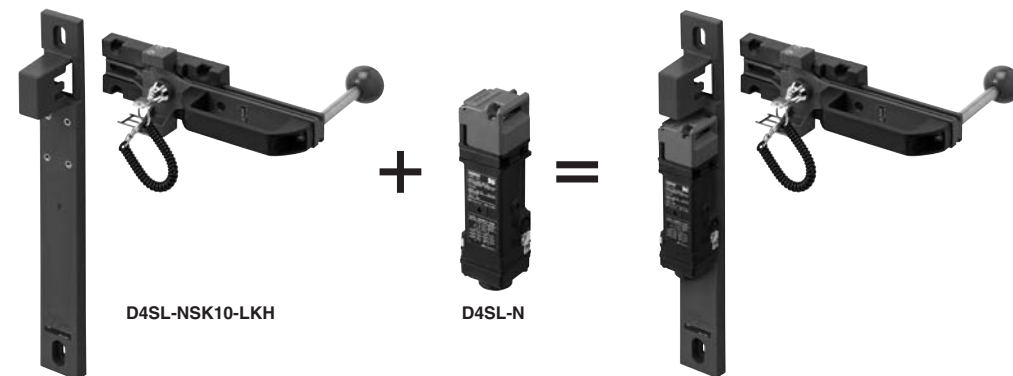
*3. 为D4GL-SK10-LK/D4SL-NSK10-LK的内侧操作杆。不能用于其它产品和用途。

构成

D4SL-NSK10-LK



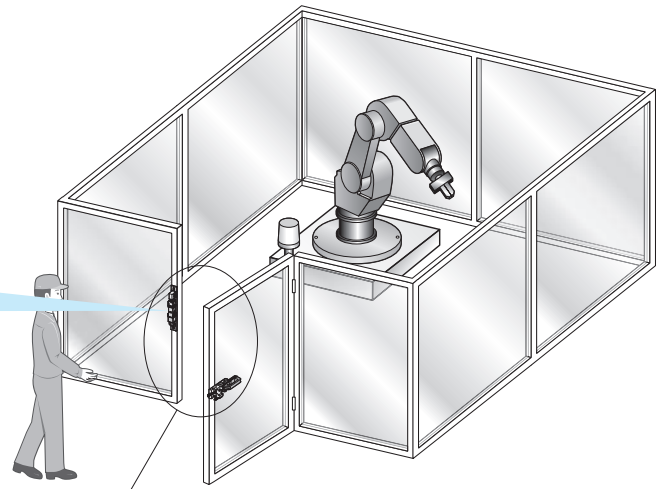
D4SL-NSK10-LKH



特长

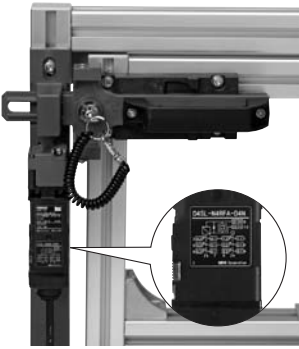
● 使用闭锁钥匙,不用挂锁也可防止被关在室内。

注: 根据D4SL-N的LED显示, 门的锁定/解锁状态一目了然。

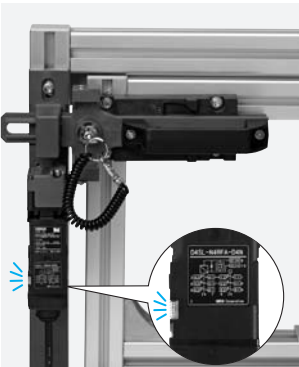


为便于使用门开关的拉手形
安装用附件

关门 锁定(螺线管非通电)
滑动手柄关闭



关门 解锁(螺线管通电)
滑动手柄关闭



可拉动滑动手柄。

开门 滑动手柄打开



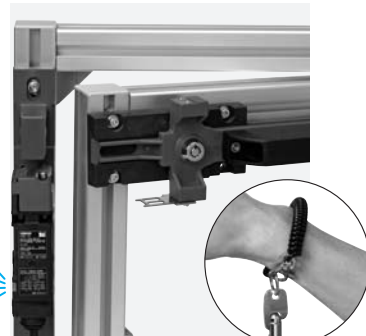
如果滑动手柄为打开状态, 无论螺线管通电与否, 均可拔出闭锁钥匙。

关于闭锁钥匙



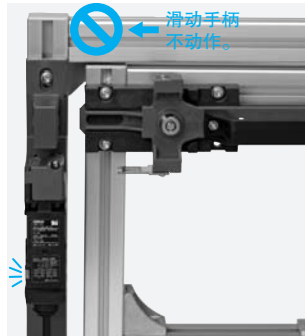
如上所述, 请勿在滑动手柄关闭状态下转动钥匙。

开门 滑动手柄打开



滑动手柄固定在图中所示的位置。若持闭锁钥匙进入围栏内, 不会因第三者锁上门而被困住。

开门 滑动手柄打开

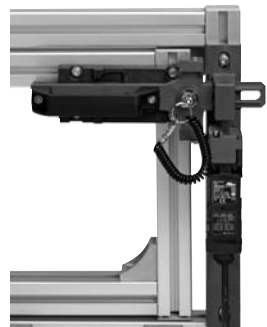


不插入闭锁钥匙, 滑动手柄则不动作, 门不能关闭。



请贴上附属警告标签
予以提示。

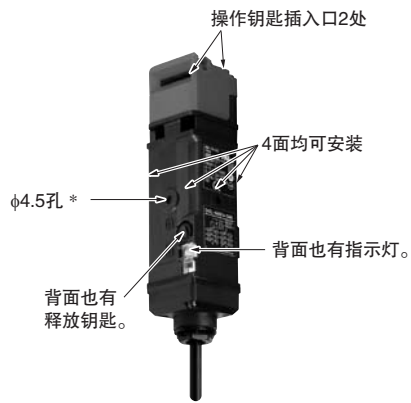
左侧门 也可用于左侧门。



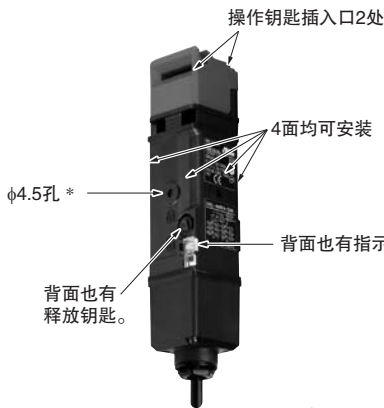
结构、各部分名称

构造

D4SL-N□□□□-D□N 连接器型

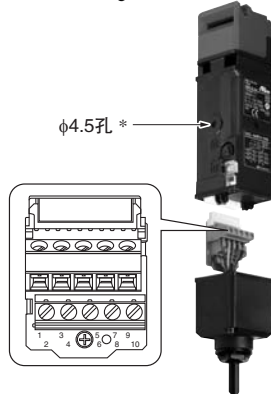
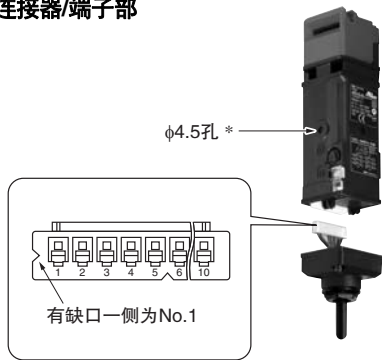


D4SL-N□□□□-D□ 端子台型

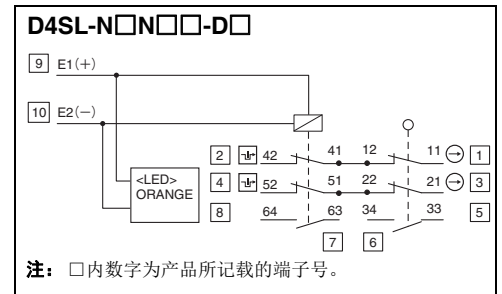


* 若将销钉等突起形状插入φ4.5孔中固定，可安装得更牢固。详情请参阅第31页的“关于本体、操作钥匙的安装”。

● 连接器/端子部



端子配置图



动作周期例(一般型)

D4SL-N□□□□A-□(机械锁定型)

端子号和触点号	作用	门的状态			
		状态1	状态2	状态3	旋转特殊释放钥匙
9 E1- 10 E2	螺线管通电状态	开门 关门为锁定状态。	关门 门被锁定。	关门 可以开门。	关门 螺线管未励磁，手动解锁。
2 42- 1 11(NC) 4 52- 3 21(NC)	门开闭检测+锁定监控				
3 21- 4 22(NC) 5 31- 6 32(NC)	门开闭检测				
5 33- 6 34(NO)	门开闭检测				
1 41- 2 42(NC) 7 61- 8 62(NC)	锁定监控				
7 63- 8 64(NO)	锁定监控				

D4SL-N□□□□G-□(电磁锁定型)

端子号和触点号	作用	门的状态		
		即使门上只有在螺线管通电后才能为锁定状态。	关门 门被锁定。	关门 可以开门。
9 E1- 10 E2	螺线管通电状态			
2 42- 1 11(NC) 4 52- 3 21(NC)	门开闭检测+锁定监控			
3 21- 4 22(NC) 5 31- 6 32(NC)	门开闭检测			
5 33- 6 34(NO)	门开闭检测			
1 41- 2 42(NC) 7 61- 8 62(NC)	锁定监控			
7 63- 8 64(NO)	锁定监控			

表示触点闭路状态和螺线管通电状态。

门开闭检测+锁定监控：通过直接开路动作机构，可用于安全电路。
 门开闭检测：确认钥匙插入，可用于监控门的开闭状态。
 锁定监控：确认螺线管通电状态，可用于监控门是否可以开闭。

注1. 门开闭检测和锁定监控的有无，不同的型号其构成不同。

2. 使用电磁锁定时，必须在关门后(插入操作钥匙后)再对螺线管通电。螺线管通电后再关门，可能会导致操作钥匙无法锁定。具体内容请参阅第30页的「关于电磁锁定型的使用注意事项」。

额定值/性能

标准/EC指令

适用EC指令、标准

- 机械指令
- 低电压指令
- EMC指令
- EN ISO 14119
- EN60947-5-1
- GS-ET-19

认证标准

认证机构	标准	文件No.
TÜV SÜD	EN60947-5-1 (直接开路动作认证)	敬请咨询
UL *1	UL508、 CSA C22.2 No.14	E76675
CQC(CCC)	GB/T 14048.5	敬请咨询
KOSHA *2	EN60947-5-1	敬请咨询

*1. 已获得UL的CSA C22.2 No.14标准认证。

*2. 部分型号已接受认证。

安全标准认证额定值

TÜV(EN60947-5-1)CCC(GB/T 14048.5)

项目	使用类别	AC-15		DC-13
		1.5A *1 1A *2		0.22A
额定动作电压(Ue)		120V		125V

注：作为短路保护装置，请使用符合IEC60127的快速熔断型4A保险丝。本体中没有内置该保险丝。

*1. 11-42、21-52、21-22

*2. 其他端子

UL/CSA(UL508、CSA C22.2 No.14)

C150

额定电压	通电电流	电流(A)		伏安(VA)	
		接通	切断	接通	切断
AC120V	2.5A	15	1.5	1,800	180

R150

额定电压	通电电流	电流(A)		伏安(VA)	
		接通	切断	接通	切断
DC125V	1.0A	0.22	0.22	28	28

电磁线圈特性

项目	DC24V型
额定动作电压(100%ED)	DC24V ^{+10%} _{-15%}
消耗电流 *	接通时： 6触点型 约6.4W-0.26A 4触点/5触点型 约4.8W-0.2A 常时：约2.6W(平均)-0.2A(最大)
绝缘等级	Class E(～120℃)

* 接通时的电流在对螺线管开始通电后约持续10秒钟。

之后可通过内部电路切换到常时电流。

注：使用电磁锁定型时，必须在关门后(插入操作钥匙后)再对螺线管通电。螺线管通电后再关门，可能会导致操作钥匙无法锁定。具体内容请参阅第30页的「关于电磁锁定型的使用注意事项」。

指示灯

项目	LED型
额定电压	DC24V
消耗电流	约10mA
发光颜色(LED)	橙

性能

联锁型	类型2 (EN ISO 14119)	
代码级别	Low level coded (EN ISO 14119)	
保护构造 *1	IP67 *1 TYPE 4X Indoor use only(UL, CSA)	
	机械	100万次以上
耐久 *2	电气	15万次以上 (AC125V 1A 阻性负载时) *3
	容许操作速度	0.05～1m/s
容许操作频率	4触点/5触点型：30次/min 6触点型：5次/min	
直接开路动作力 *4	最小60N(EN60947-5-1)	
直接开路预行程 *4	最小15mm(EN60947-5-1)	
锁定强度(Fzh) *5	最小1,300N	
接触电阻	200mΩ以下	
最小适用负载 *6	DC5V 1mA 阻性负载 (N水准 参考值)	
额定绝缘电压(Ui)	150V(EN60947-5-1)	
额定频率	50/60Hz	
防触电保护等级	Class II (双重绝缘)	
污染度(使用环境)	污染度3(EN60947-5-1)	
脉冲 耐压(Uimp) (EN60947-5-1)	同极端子间	1.5kV
	异极端子间	1.5kV
	各端子与非带 电金属部之间	2.5kV
绝缘电阻	100MΩ以上(DC500V兆欧表)	
振动	误动作	10～55Hz 单振幅0.35mm
	冲击	误动作
耐久		1,000m/s ² 以上
带条件短路电流	100A(EN60947-5-1)	
额定开路热电流(Ith)	2.5A(11-42、21-52、21-22) 1A(其它)	
使用环境温度	-10～+55℃ (不结冰)	
使用环境湿度	95%RH以下	
重量	树脂检测头 约290g(连接器型) 约330g(端子台型) 金属头部 约370g(连接器型) 约410g(端子台型)	

注1. 上述值为初始值。

2. 开关的触点为一般负载与微小负载共用，不能在曾开过过载的触点上连接容量更小的负载后使用。否则触点表面会变得粗糙，降低接触可靠性。

*1. 本保护结构为基于标准(EN60947-5-1)规定的测试方法测得的数值，请根据实际使用环境、使用条件事先确认密封性。

开关盒本体可以防止尘埃或水等的进入，但请注意头部的操作钥匙插口中不要有切屑、油、水、药物等异物进入。否则可能导致早期的磨损、损坏、故障等。

*2. 耐久性的条件是环境温度5～35℃、环境湿度40～70%RH时使用。其他的详细条件敬请咨询。

*3. 不要使3个电路以上同时接通AC125V 1A。

*4. 为了安全使用，请务必遵守此条件。

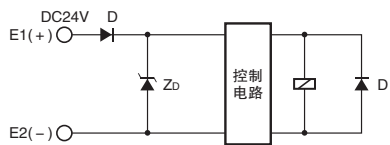
*5. 基于ISO 14119的评估方法。

*6. 该数值可能随开关频率、环境条件、可靠性水准等而变化。请事先用实际负载来确认。

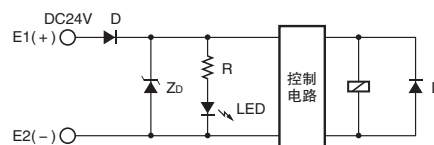
连接

内部电路图

(无指示灯)



(有指示灯)



注：□内数字为产品所记载的端子号。

型号和接点构成

表示钥匙插入、锁定的状态。

型号	触点 (门开闭检测+ 锁定监控)	接触形式		动作模式	说明
		锁定监控	门开闭检测		
D4SL- N□A□□-□	1NC/1NO+ 1NC/1NO				NC触点(11-12)有直接开路动作功能(⊖), 已经过认证。 触点(42-11)和(34-33)、(64-63)可作为异极使用。
D4SL- N□B□□-□	1NC/1NO+2NC				NC触点(11-12)有直接开路动作功能(⊖), 已经过认证。 触点(42-11)和(34-33)、(62-61)可作为异极使用。
D4SL- N□C□□-□	2NC+1NC/1NO				NC触点(11-12、31-32)有直接开路动作功能(⊖), 已经过认证。 触点(42-11)和(32-31)、(64-63)可作为异极使用。
D4SL- N□D□□-□	2NC+2NC				NC触点(11-12、31-32)有直接开路动作功能(⊖), 已经过认证。 触点(42-11)和(32-31)、(62-61)可作为异极使用。
D4SL- N□S□□-□	1NC/1NO+ 1NC/1NO				NC触点(21-22)有直接开路动作功能(⊖), 已经过认证。 触点(42-41)和(22-21)、(34-33)、(64-63)可作为异极使用。
D4SL- N□T□□-□	1NC/1NO+2NC				NC触点(21-22)有直接开路动作功能(⊖), 已经过认证。 触点(42-11)和(22-21)、(34-33)、(62-61)可作为异极使用。
D4SL- N□U□□-□	2NC+1NC/1NO				NC触点(21-22、31-32)有直接开路动作功能(⊖), 已经过认证。 触点(42-11)和(22-21)、(32-31)、(64-63)可作为异极使用。
D4SL- N□V□□-□	2NC+2NC				NC触点(21-22、31-32)有直接开路动作功能(⊖), 已经过认证。 触点(42-11)和(22-21)、(32-31)、(62-61)可作为异极使用。

型号	触点 (门开闭检测+ 锁定监控)	接触形式		动作模式	说明
		锁定监控	门开闭检测		
D4SL- N□E□□-□	2NC/1NO+ 1NC/1NO			NC触点(11-12、21-22)有直接开路动作功能(⊖),已经过认证。 触点(42-11)和(22-21)、(34-33)、(64-63)可作为异极使用。	
D4SL- N□F□□-□	2NC/1NO+2NC			NC触点(11-12、21-22)有直接开路动作功能(⊖),已经过认证。 触点(42-11)和(22-21)、(34-33)、(62-61)可作为异极使用。	
D4SL- N□G□□-□	3NC+1NC/1NO			NC触点(11-12、21-22、31-32)有直接开路动作功能(⊖),已经过认证。 触点(42-11)和(22-21)、(32-31)、(64-63)可作为异极使用。	
D4SL- N□H□□-□	3NC+2NC			NC触点(11-12、21-22、31-32)有直接开路动作功能(⊖),已经过认证。 触点(42-11)和(22-21)、(32-31)、(62-61)可作为异极使用。	
D4SL- N□N□□-□	2NC/1NO+ 2NC/1NO			NC触点(11-12、21-22)有直接开路动作功能(⊖),已经过认证。 触点(42-11)和(52-21)、(34-33)、(64-63)可作为异极使用。	
D4SL- N□P□□-□	2NC/1NO+3NC			NC触点(11-12、21-22)有直接开路动作功能(⊖),已经过认证。 触点(42-11)和(52-21)、(34-33)、(62-61)可作为异极使用。	
D4SL- N□Q□□-□	3NC+2NC/1NO			NC触点(11-12、21-22、31-32)有直接开路动作功能(⊖),已经过认证。 触点(42-11)和(52-21)、(32-31)、(64-63)可作为异极使用。	
D4SL- N□R□□-□	3NC+3NC			NC触点(11-12、21-22、31-32)有直接开路动作功能(⊖),已经过认证。 触点(42-11)和(52-21)、(32-31)、(62-61)可作为异极使用。	

D4SL-N / D4SL-NSK10-LK□

外形尺寸/动作特性

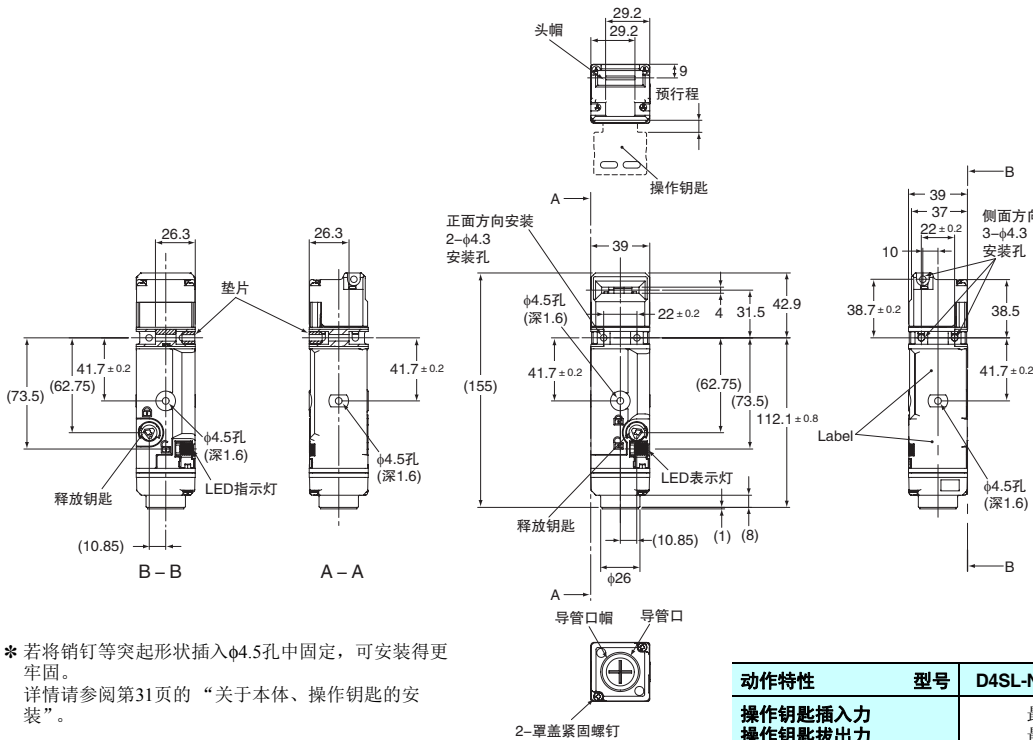
CAD数据 带标志的产品备有二维CAD图纸、三维CAD模型的数据。
CAD数据可以从www.fa.omron.co.jp下载。

(单位: mm)

本体

D4SL-N□□□□-□N(连接器型)

CAD数据

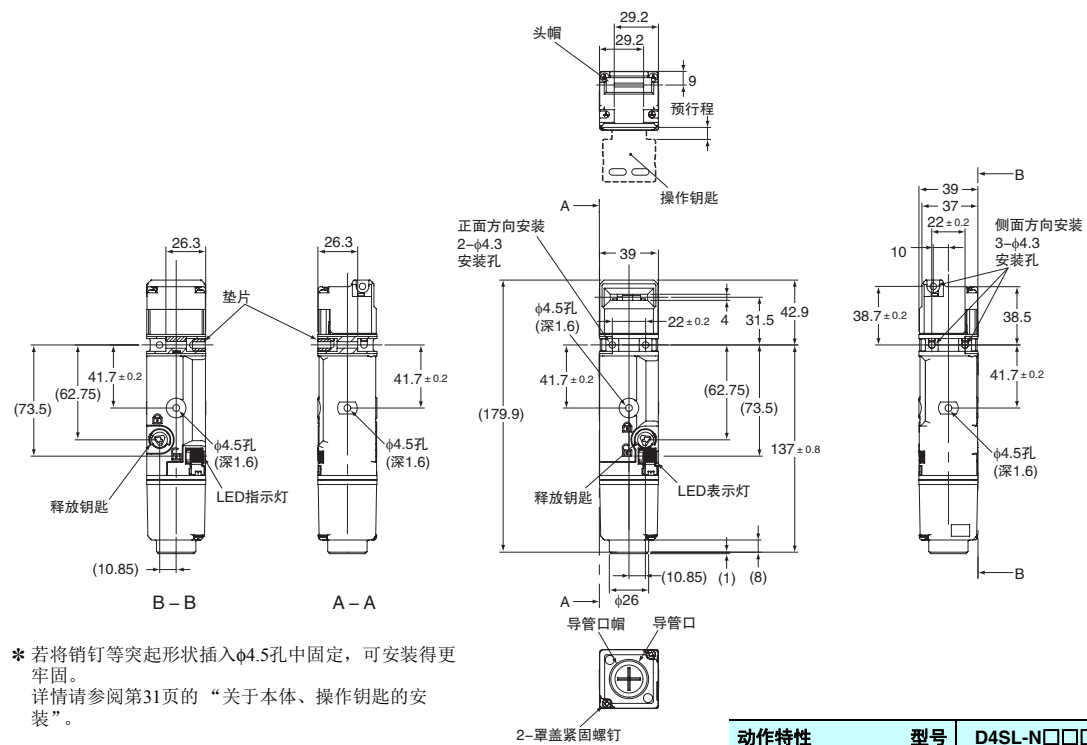


* 若将销钉等突起形状插入φ4.5孔中固定, 可安装得更牢固。
详情请参阅第31页的“关于本体、操作钥匙的安装”。

动作特性	型号	D4SL-N□□□□-□N
操作钥匙插入力		最大15N
操作钥匙拔出力		最大30N
预行程		最大15mm
机械锁定行程		最小3mm

D4SL-N□□□□-□(端子台型)

CAD数据



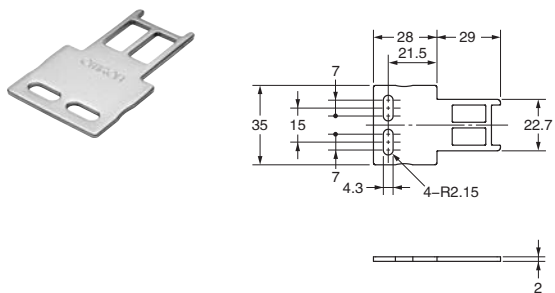
* 若将销钉等突起形状插入φ4.5孔中固定, 可安装得更牢固。
详情请参阅第31页的“关于本体、操作钥匙的安装”。

动作特性	型号	D4SL-N□□□□-□
操作钥匙插入力		最大15N
操作钥匙拔出力		最大30N
预行程		最大15mm
机械锁定行程		最小3mm

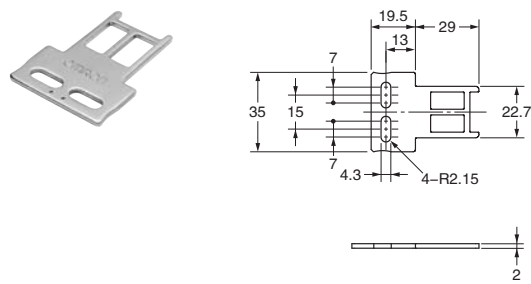
注: 本体外形尺寸图中, 未注尺寸公差为±0.4mm。

操作钥匙

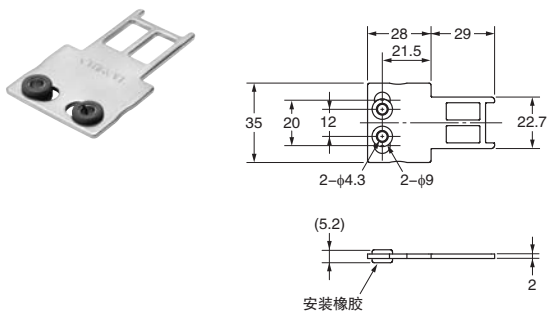
D4SL-NK1



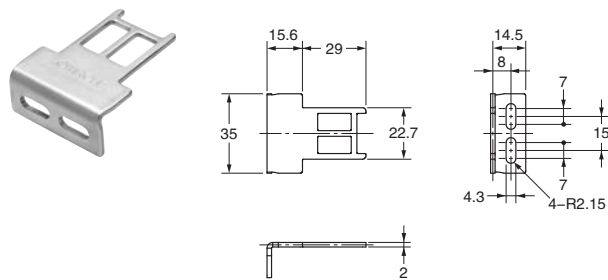
D4SL-NK1S



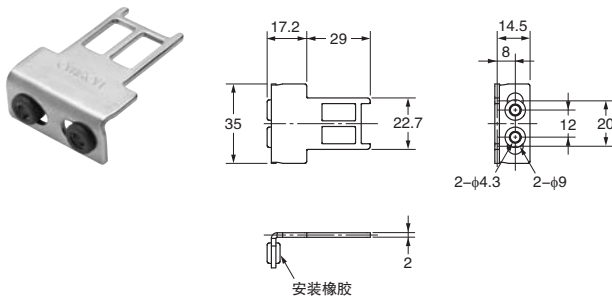
D4SL-NK1G



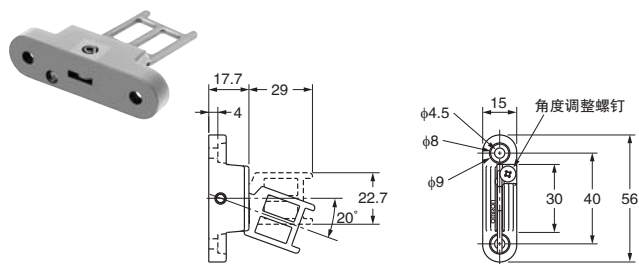
D4SL-NK2



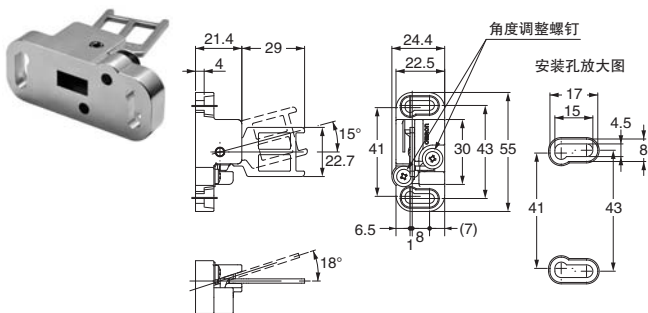
D4SL-NK2G



D4SL-NK3



D4SL-NK5

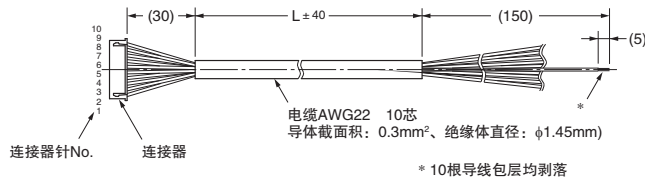


注：操作钥匙外形尺寸图中，未注尺寸公差为±0.4mm。

D4SL-N / D4SL-NSK10-LK

连接器电缆

D4SL-CN

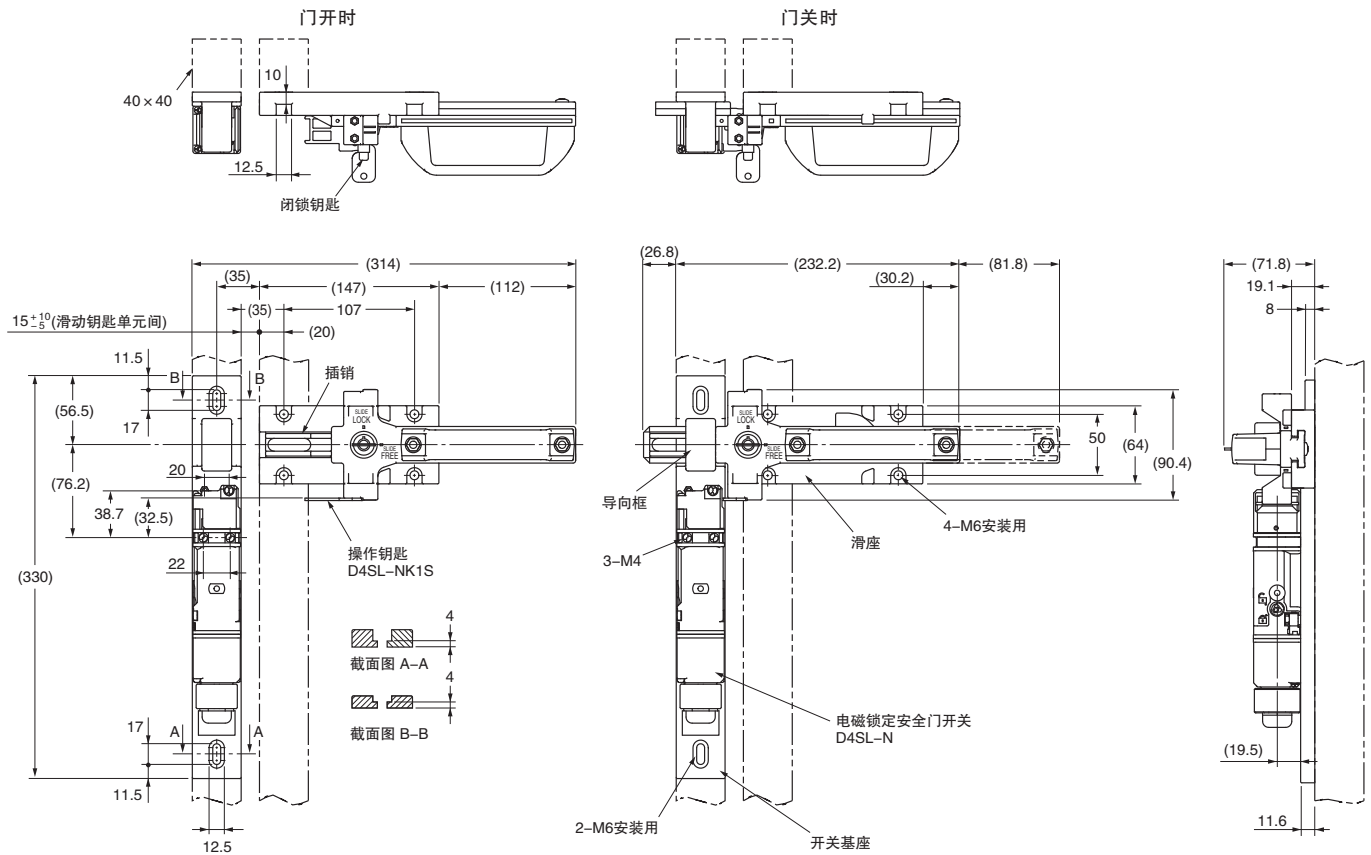


型号	L尺寸
D4SL-CN1	1m
D4SL-CN3	3m
D4SL-CN5	5m
D4SL-CN10	10m

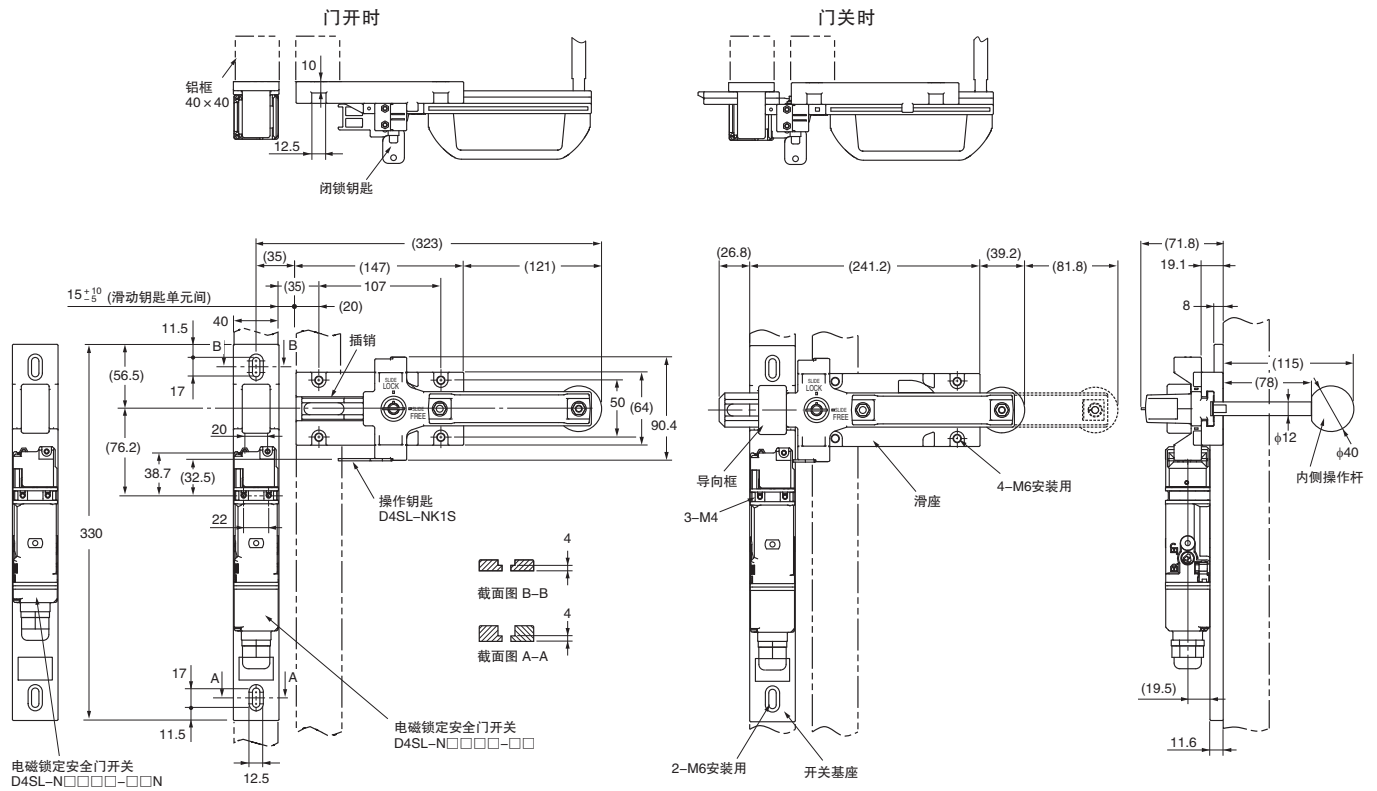
连接器No.	导线颜色	连接器No.	导线颜色
1	黑	6	绿白
2	黑白	7	黄
3	红	8	黄白
4	红白	9	褐
5	绿	10	茶白

滑动钥匙单元

D4SL-NSK10-LK



D4SL-NSK10-LKH

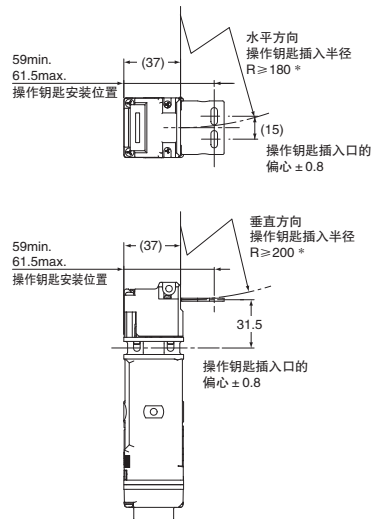


操作钥匙安装时

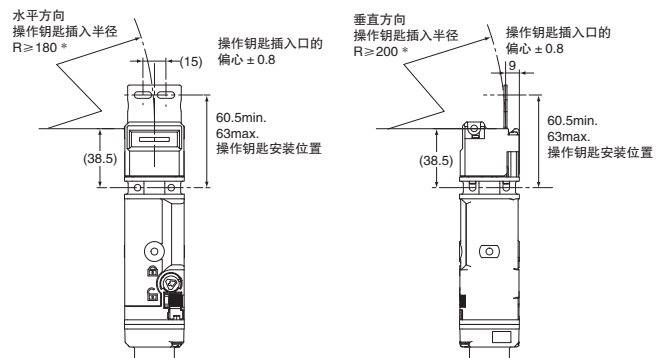
D4SL-N+D4SL-NK1



使用正面操作钥匙插入口时



使用上面操作钥匙插入口时

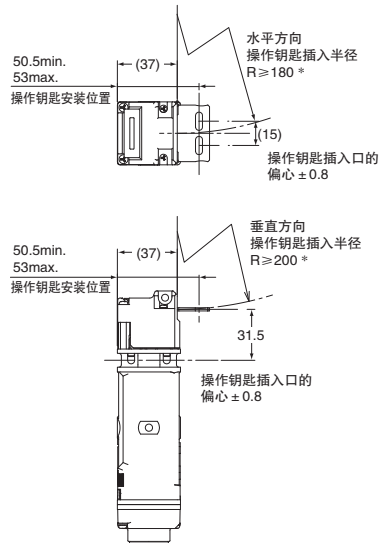


*插入半径的值为操作钥匙旋转中心点位于头部正面或上面的延长线上的值。

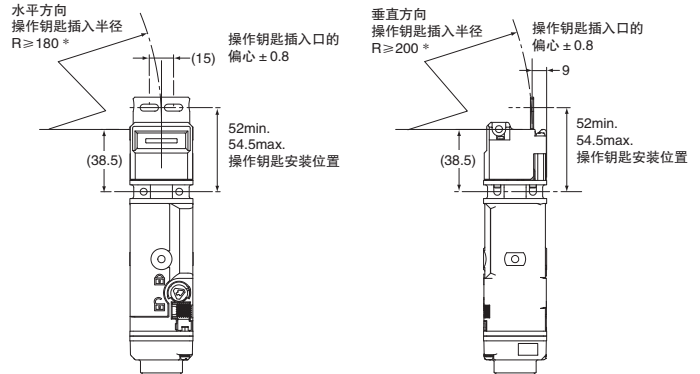
D4SL-N+D4SL-NK1S



使用正面操作钥匙插入口时



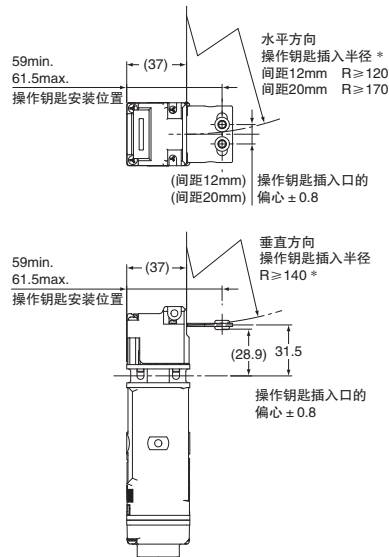
使用上面操作钥匙插入口时



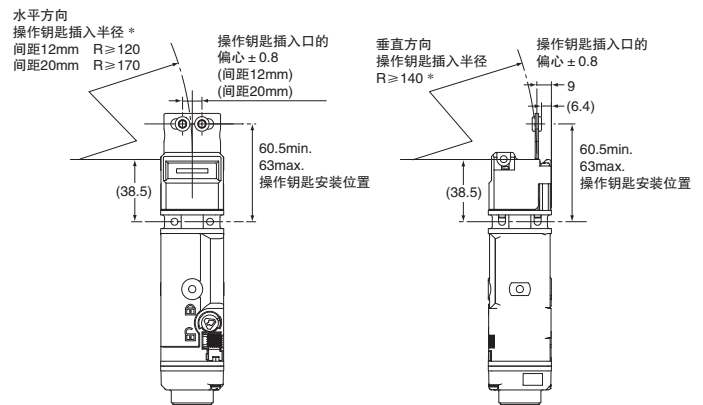
D4SL-N+D4SL-NK1G



使用正面操作钥匙插入口时



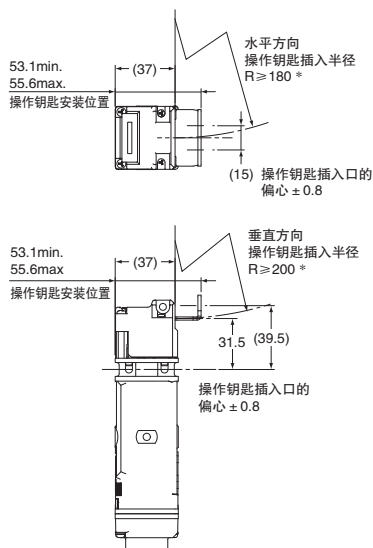
使用上面操作钥匙插入口时



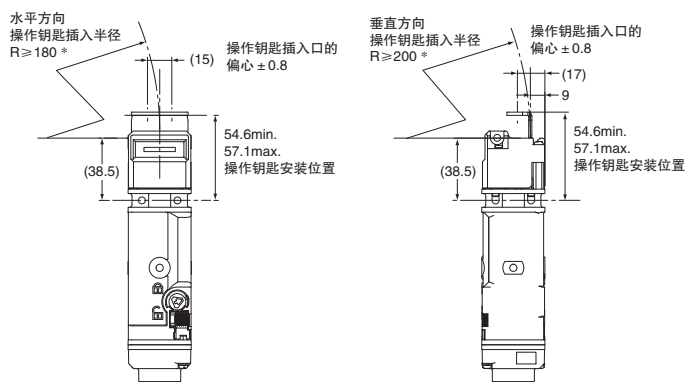
D4SL-N+D4SL-NK2



使用正面操作钥匙插入口时



使用上面操作钥匙插入口时

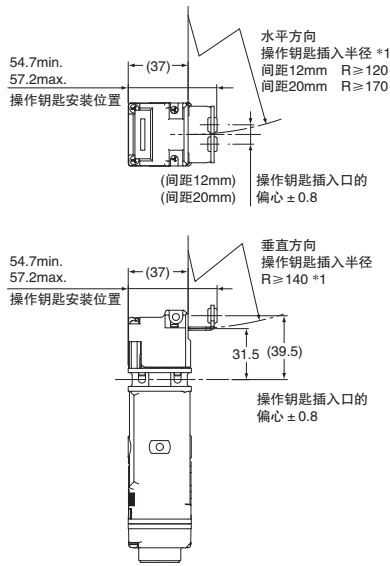


*插入半径的值为操作钥匙旋转中心点位于头部正面或上面的延长线上时的值。

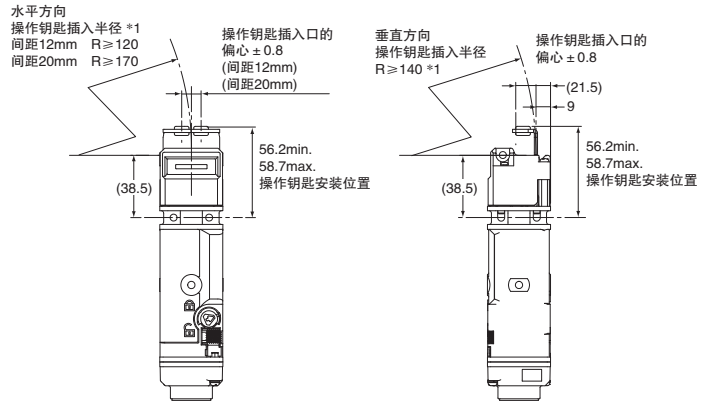
D4SL-N+D4SL-NK2G



使用正面操作钥匙插入口时



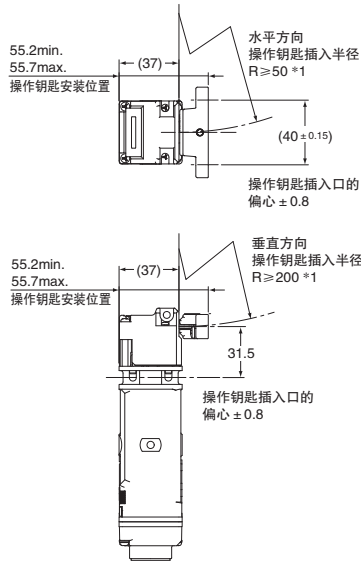
使用上面操作钥匙插入口时



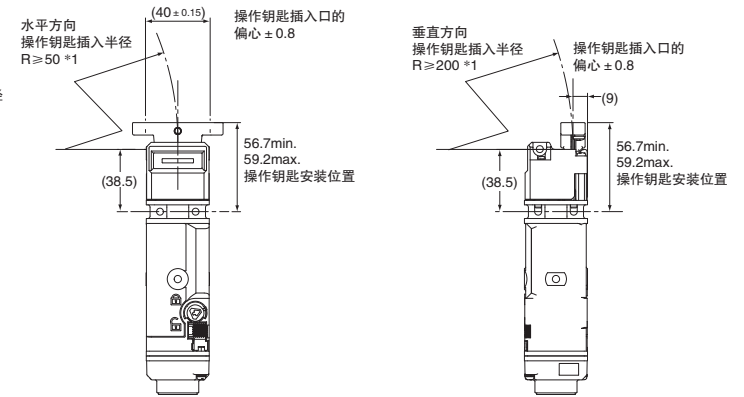
D4SL-N+D4SL-NK3



使用正面操作钥匙插入口时



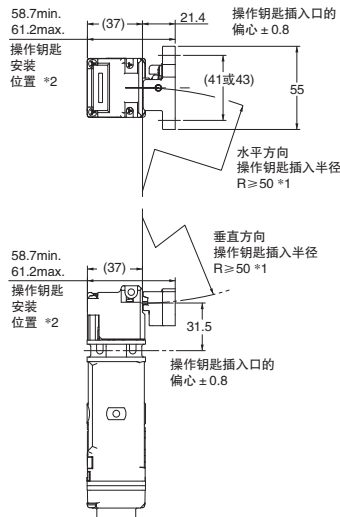
使用上面操作钥匙插入口时



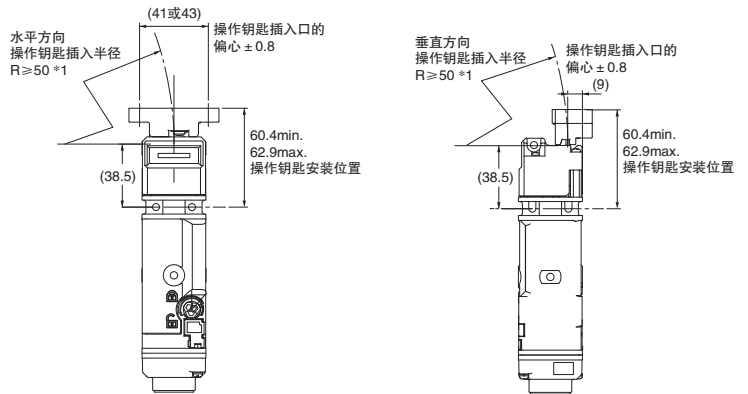
D4SL-N+D4SL-NK5



使用正面操作钥匙插入口时



使用上面操作钥匙插入口时



*1. 插入半径的值为操作钥匙旋转中心点位于头部正面或上面的延长线上时的值。
 *2. 将D4SL-NK5上下颠倒使用时，操作钥匙安装位置为60.3min. 61.2max.。

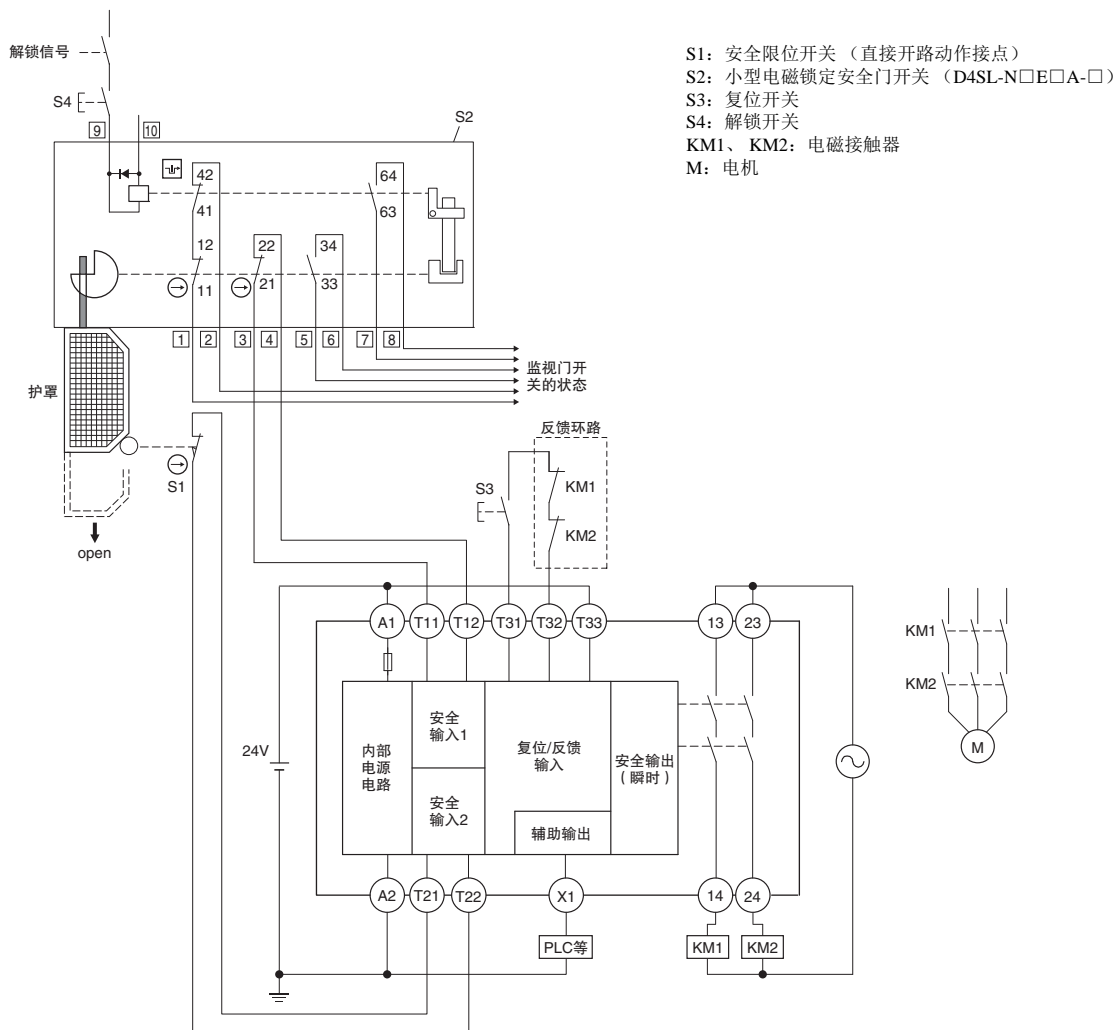
用途示例

可达到的最大PL/安全类别	使用设备型号	停机类别	复位方法
相当于PLe/4	小型电磁锁定安全门开关 D4SL-N□E□A-□ (机械锁定型) 安全限位开关 D4N/D4F/D4B-N 安全继电器单元 G9SE-201 (AC/DC24V)	0	手动

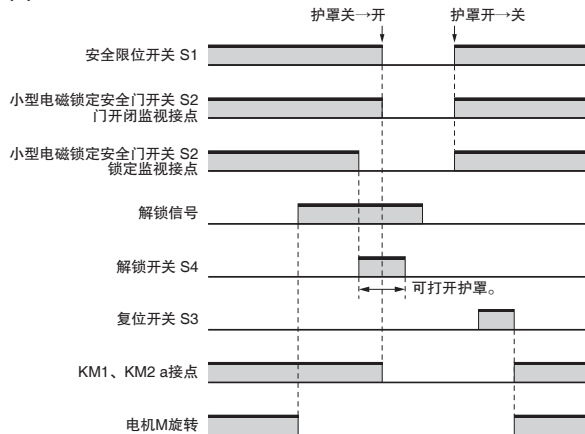
注：PL评估结果仅供参考，在实际电路中需由用户确认实际使用条件后自行评估。

应用概览

- 将解锁信号拨到ON，允许打开护罩后，可操作解锁开关S4，打开护罩。
- 安全限位开关S1及电磁锁定安全门开关S2会对护罩的状态进行监视，在护罩处于打开状态时，维持电机M的断电状态。
- 护罩关闭、确认到锁定状态并按下复位开关S3后，允许重新向电机M供电。





动作时序图



注：配置解锁信号时，请确保在信号打开前设备已停止危险动作，打开门后也不会有危险。


请正确使用

关于“安全门开关共通注意事项”，请浏览本公司Web网站(www.fa.omron.com.cn)。

 危险	操作不当可能导致操作人员重伤甚至死亡。此外还有可能引发重大财产损失。
 注意	操作不当可能导致操作人员轻度、中度受伤或物质损失。
安全要点	表示为了产品的安全使用而应当实施或避免的事项。
使用要点	表示为了预防产品无法动作、误动作、或者对产品性能、功能产生不良影响而应当实施或避免的事项。

 **危险**

接线错误、设定错误、开关故障等导致安全功能不正常动作，有的机器继续动作，可能引起人身事故。运行开始前请务必确认安全功能启动。

 **注意****<D4SL-N>**

请勿施加超过锁定强度的力，否则可能导致开关损坏，有的机器继续动作，可能引起人身事故。必须在本体以外安装其他锁定部件(制动件等)，或者加上警告标签或锁定状态指示灯，以确保不施加超过锁定强度的力。

**<D4SL-NSK10-LK□>**

请勿上下滑动本产品，误动作可能导致人身伤害。



门打开的状态下请不要插入操作钥匙。否则机器可能动作，造成伤害。

**安全要点****<D4SL-N>****使用环境**

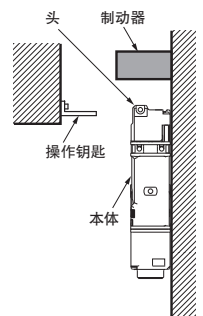
请不要在油中、水中使用，或长时间在有水、油的环境中使用。水和油可能浸入开关内部。(本开关的保护结构IP67为在水中放置一定时间之后确认水浸入状况)

接线

- 请勿同时开闭3个电路以上的一般负载(AC125V、1A)。否则可能导致绝缘功能低下。
- 请务必使用额定值以下的负载电流。
- 使用金属的电缆防水接头时，请使用螺纹部长度在9mm以下的接头。否则可能导致触电。
- 请勿使用金属配管。否则导管口的破损可能会引起密封不良、触电等。
- 使用导管口尺寸为1/2-14NPT的产品时，请勿使用金属的电缆防水接头。否则转换适配器的损坏可能会引起密封不良、触电。
- 接线作业后请务必安装盖子后使用。另外，盖子打开的状态下请勿通电。否则可能导致触电。
- 使用端子台型时，请注意端子台电路板勿附着异物。否则可能导致端子间短路，安全功能不正常工作。

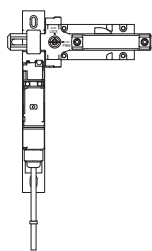
设置作业

- 安装时请注意勿使产品从高处跌落。否则可能导致人员受伤。
- 请勿将本体作为制动器使用。请务必如图所示设置制动器，以免操作钥匙的凸缘碰到头部。请勿对本体施加耐久冲击超过1,000m/s²的冲击。



<D4SL-NSK10-LK□>

- 请不要使产品从高处跌落。否则可能无法充分发挥产品功能。
- 安装时请注意勿使产品从高处跌落。否则可能导致人员受伤。
- 任何情况下都不要分解、改造本产品。以免影响正常动作。
- 插销与导向框的偏差应在± 0.5mm 以内，否则会过度磨损及损坏，影响操作。
- 为安全起见，请勿使用非滑动钥匙单元操作开关。
- 用手开关时，手可能夹在操作钥匙与开关之间，导致受伤。
- 操作滑动手柄时请注意不要夹住手。
- 操作闭锁钥匙时请勿施加1N·m以上的力。否则可能引起产品损坏、无法操作。为防止损坏，请将随附的警告标签贴在产品附近，进行提示。
- 闭锁钥匙拔出状态下，请勿强行操作滑动手柄。否则可能引起产品损坏、无法操作。
- 门被锁定时，请勿强行操作滑动手柄。否则可能引起产品损坏、无法操作。
- 请勿拔出插销并关上门。否则可能引起产品损坏、无法操作。
- 开门时，请将闭锁钥匙转向“SLIDE LOCK”方向并拔出，以防止他人操作。
- 耐久性因开关条件而有很大差异。使用时请务必在实际使用条件下进行实际确认，并确保开关次数不超出可靠范围。
- 进行保养维修时设备使用者不要自行作业，而应联系(咨询)设备(机器)制造商。
- 关于保管、使用条件及安装开关、其他操作详情，请参阅电磁锁定安全门开关 D4SL-N的使用说明书。
- 请勿向滑动方向施加过大外力。否则可能引起产品损坏、无法操作。
- 请勿向开关及电缆施加外力。否则可能导致产品损坏。请将电缆固定在远离开关的位置。



使用注意事项

<D4SL-N>

关于电磁锁定型

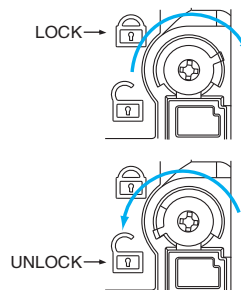
- 电磁锁定型必须在关门后(插入操作钥匙后)对螺线管通电。螺线管通电后再关门，可能导致无法锁定钥匙。(电磁通电电流在通电10秒后由内部回路切换成一般电流。施加一般电流的状态下，可能锁定功能无法正常运作。)
- 电磁锁定型只有在螺线管通电时才能加锁，因此如果因突然停电等，对螺线管部位的供电一旦停止，锁定就会被解除。因此，机器停止后，门内部残存危险的机器中请不要使用电磁锁定型。

关于释放钥匙

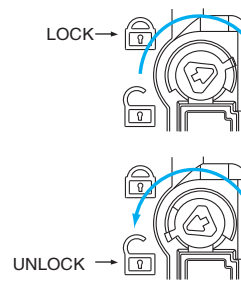
- 停电时或者紧急时用于解除锁定。
- 从LOCK位置转到UNLOCK位置后锁定就被解除，就可以打开安全门了。(仅机械锁定型)

正面

D4SL-N□□□□-□

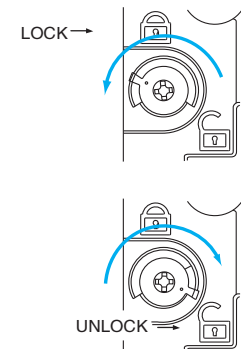


D4SL-N□□□□-□4

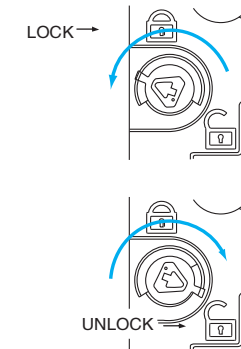


背面

D4SL-N□□□□-□



D4SL-N□□□□-□4



- 在锁定状态(螺线管ON状态)下，请勿将电磁锁定型的释放钥匙从LOCK切换至UNLOCK。否则，可能会导致内部零件损坏。
- 由于保养等转到UNLOCK位置后，在使用前请务必置于LOCK位置。
- 出厂时释放钥匙的设定位置：D4SL-N□□□□A为UNLOCK位置、D4SL-N□□□□G为LOCK位置。
- 在UNLOCK位置的状态下，在大型设备、脚踏开关型设备等的预调作业中就算关上门后也不会锁定，设备也不会起动。
- 请勿在设备的停止起动时使用释放钥匙。
- 只有负责人可以使用释放钥匙解除辅助锁定。
- 请勿向释放钥匙的螺纹部过度施力(0.2N·m以上)。否则可能引起释放钥匙损坏、无法操作。
- 为了防止未经指定的人员轻易用释放钥匙解锁，请将释放钥匙置于LOCK状态，用密封蜡(蜡封)等封印。

关于盖子的安装

- 密封橡胶不齐或浮动及有异物附着时，会损坏密封性。请在确认无异常情况后使用。

关于铰链型开关门

安装在离铰链近的位置，会对产品本体的锁定部施加操作力以上的载荷，有可能损坏锁定功能。请安装在靠近把手的位置。

● 安装方法

合适的紧固扭矩

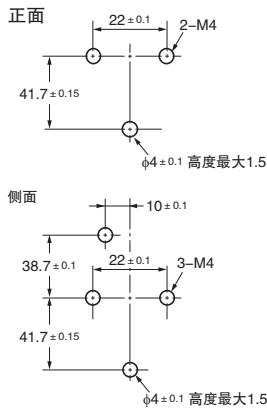
螺钉松动会导致早期故障，请按照各部位的合适紧固扭矩将螺钉拧紧。

盖安装螺钉	0.4~0.5N·m
操作钥匙安装螺钉	2.4~2.8N·m(D4SL-NK□、-NK□S)
	0.75~1.15N·m(D4SL-NK□G)
本体安装螺钉	0.75~1.15N·m
电缆防水接头	1.8~2.2N·m(1/2-14NPT以外)
	1.4~1.8N·m(1/2-14NPT)
端子螺钉 ※仅端子台型	0.5~0.6N·m(D4SL-N□□□□-□□)

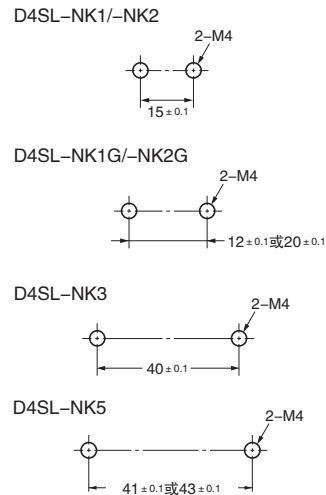
关于本体、操作钥匙的安装

- 安装本体、操作钥匙时使用 M4 螺钉，加上垫圈后用合适的扭矩牢牢安装。
- φ4±0.1 设置最大高度达 1.5 的突起，若插入开关中心孔固定，将安装得更牢固。

〈本体安装孔加工尺寸〉



〈操作钥匙安装孔加工尺寸〉

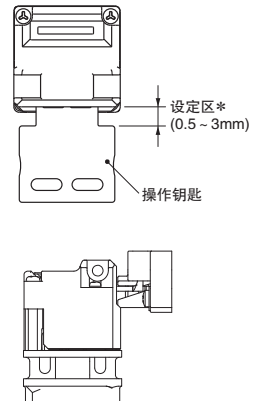


- 如果在操作钥匙装在本体上的状态下对钥匙前端施加过大的载荷或使其掉落，可能导致钥匙变形和开关本体破损。
- 请不要使用本公司专用操作钥匙(D4SL-NK□)以外的产品。使用非专用操作钥匙进行操作时可能引起开关的损坏，为确保装置安全，请不要使用非专用操作钥匙。
- 请勿使用 D4SL-K □。否则设定区域将变小，就算关上门后也不会锁定，设备也不会起动。
- 操作钥匙与钥匙插入口中心的偏差请设在±0.8mm以内。错位、倾斜会引起早期磨损和损坏。
- 操作钥匙请以指定的插入半径垂直插入钥匙插入口。
- 侧面安装时，请在含头部的3点安装。
- 不使用位置的操作钥匙插入口，请安装附属的堵头。

关于门的固定

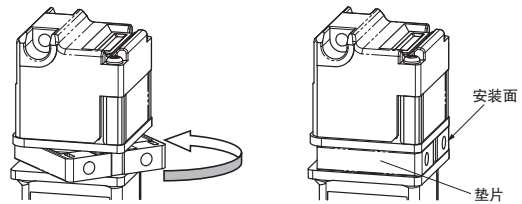
关门时(操作钥匙插入状态)，由于门的自重、门的缓冲用橡胶等，门(操作钥匙)可能会被推回到设定区域外。请使用定位件(钩子)等将门固定在设定区域内。

- ※ 将D4SL-NK5以右图所示朝向对准正面操作钥匙插入口使用时，设置区域为2.1~3.0mm。



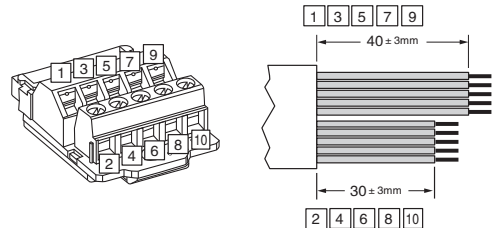
关于垫片

请勿拆下垫片。请按本体安装方向旋转垫片使用。若拆下垫片使用，锁定强度将会降低。



● 接线

- DC24V 螺线管有极性。(E1: +极、E2: -极)请在确认端子极性后接线。
- DC24V 螺线管的接通时消耗电流与常时不同。请考虑接线的电压下降，施加额定动作电压。
- 请考虑DC24V螺线管的接通时消耗电流，选择适当的电源容量。
- 触点ON/OFF动作无同时性。请按使用条件进行确认。
- 接线作业时请勿通电。否则可能导致触电。
- 接线作业时，应避免导线切屑等异物进入本体内。
- 绞线请勿直接接线至端子台。
- 通过绝缘管、圆柱型端子，使接线不要从外壳、外盖上经过。
- 合适的导线尺寸为AWG22~18(0.3~0.75mm²)。
- 导线请加工为图示长度。多余的导线可能导致盖子拱起。
- 请从本体拆下端子台电路板，再进行接线。然后，将连接器部完全插入。
- 请勿用过大的力猛拉导线，否则可能导致接线松动。



推荐压接端子

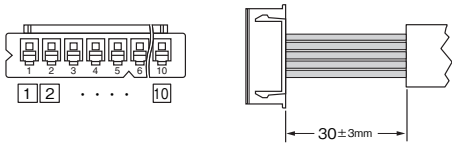
厂家	型号	适用电线
PHOENIX CONTACT	AI0.34-8 TQ	AWG22
	AI0.5-8 WH	AWG20
	AI0.75-8 GY	AWG18

L1: 14mm以下
L2: 8mm以下



关于接线(D4SL-N□□□□□□□□□□)

- 接线作业时请勿通电。否则可能导致触电。
- 接线作业时，请避免导线切屑等异物进入本体内。
- 合适的导线尺寸为 AWG24 ~ 22(0.2 ~ 0.3mm²)。此外，使用 AWG24时电流请勿超过2A。
- 导线请加工为图示长度。多余的导线可能导致盖子拱起。



- 请勿用过大的力猛拉导线，否则可能导致接线松动。
 - 请勿将完成接线的电缆侧插座，强行插入连接器及 D4SL-N 的导管口。否则可能导致接线部分断线。
- 在连接器、D4SL-N的导管口中插入电缆后接线至插座，或从插座对面将电缆插入连接器和导管口。

电缆侧适用插座

厂家	名称	型号
日本压接端子 (JST)	外壳	XHP-10
	触头 (适用电线AWG24~22)	SXH-001T-P0.6

关于导管口的处理

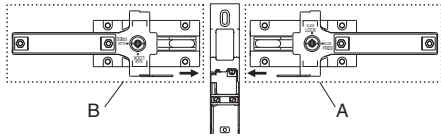
- 使用电缆防水接头，并用将其用适当扭矩紧固。如果紧固扭矩过大，外壳可能会损坏。
- 请使用外径与所用电缆防水接头匹配的电缆。
- 请将 1/2-14NPT 附带的转换适配器安装于开关，缠绕密封带后，再使用电缆防水接头。

关于电缆防水接头

- 请使用市售的电缆防水接头。
- 为便于接线，请使用螺纹部长度在9mm以下的电缆防水接头。

<D4SL-NSK10-LK□>

- 本产品请用于轻量门(20kg以下)。否则可能导致产品损坏。
- 本产品为欧姆龙产电磁锁定安全门开关D4SL-N专用产品。请勿与其他厂家的门开关组合使用。
- 滑动手柄仅可按下图的A或B方向使用。



- 螺钉松动会导致早期故障, 请使用弹簧垫圈按照各部位的合适扭矩将螺钉拧紧。请用4点固定螺钉安装滑动基座。建议您增加粘结剂以防止螺钉松动。

此外, 为了防止无效, 将本体安装至门时请使用不能轻易将其拆卸的螺钉。

合适的紧固扭矩

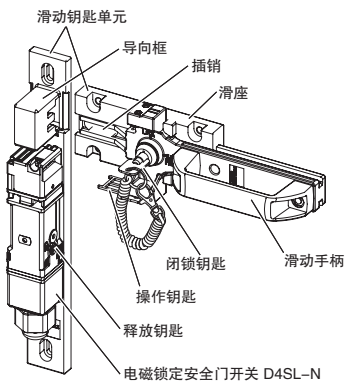
本体安装螺钉(M6螺钉)	6.0~7.0N·m
操作钥匙安装用特殊螺钉(附带螺钉)	2.4~2.8N·m
开关安装用特殊螺钉(附带螺钉)	0.75~1.15N·m
内侧操作杆	9~10N·m

技术规格

使用环境温度	-10~+55°C(不结冰)
使用环境湿度	95%RH以下
机械耐久性	2万次以上

- 应避免在恶性气体(H₂S、SO₂、NH₃、HNO₃、Cl₂等)尘埃、高温高湿的环境中保管。
- 请定期进行有计划的检查。
- 将闭锁钥匙挂在手腕时, 请注意勿使吊带部卷进装置。

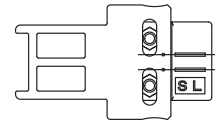
各部分名称



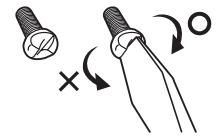
关于闭锁钥匙与防锁钥匙的区别(参考)

	闭锁钥匙	防锁钥匙 (参阅D4JL-□□□A-□7-□□)
关门时	必须将闭锁钥匙插进滑动部转动, 才能将门关上。	必须将防锁钥匙插进SW本体转动, 才能将门关上。
开门时	即便不操作闭锁钥匙, 仅通过对SW的螺线管通电, 门便可打开。	必须进行“SW螺线管通电+操作防锁钥匙”, 门才能打开。

- 安装操作钥匙时, 如下图所示, 将操作钥匙的腰形孔内侧与滑动手柄侧面线对齐安装, 便可轻松调整位置。



- 安装操作钥匙和电磁锁定安全门开关 D4SL-N 时, 请使用附带的特殊螺钉。
- 紧固螺钉时, 如右图所示, 请将一字螺丝刀前端插入螺丝钉头的槽缝拧紧。
- 特殊螺钉一旦拧紧便不能拆下, 请予注意。



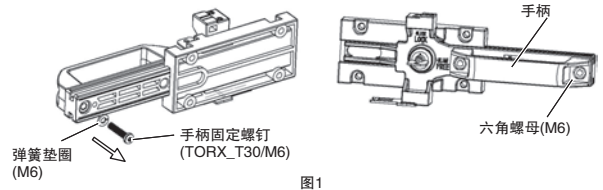
注: 特殊螺钉为不能使用一字螺丝刀逆时针转动的结构。

内侧操作杆的安装

安装方法

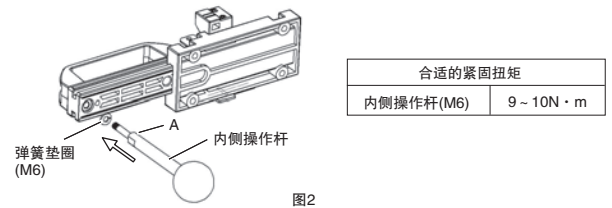
1)固定螺钉的拆卸

请用TORX(T30)螺丝刀拆下手柄固定螺钉。



2)内侧操作杆的安装

请使用扳手(开口宽度: 10mm), 按照合适的扭矩拧紧A部。



- 本产品为欧姆龙产 D4SL-NSK10/D4GL-SK10 专用的内侧操作杆。不可用于其他产品和用途。
- 手柄固定螺钉为拆下状态时, 请勿操作手柄。否则会导致对面的固定螺钉松动, 引起早期故障。
- 卸下手柄固定螺钉时, 请注意不要遗失弹簧垫圈和六角螺母。(图1)
- 内侧操作杆松动会导致早期故障, 请使用弹簧垫圈, 按照合适的扭矩将螺钉拧紧。(图2)

购买欧姆龙产品的客户须知

承诺事项

承蒙对欧姆龙株式会社(以下简称“本公司”)产品的一贯厚爱和支持,藉此机会再次深表谢意。

如果未特别约定,无论贵司从何处购买的产品,都将适用本承诺事项中记载的事项。

请在充分了解这些注意事项基础上订购。

1. 定义

本承诺事项中的术语定义如下。

- (1) “本公司产品”:是指“本公司”的FA系统机器、通用控制器、传感器、电子/结构部件。
- (2) “产品目录等”:是指与“本公司产品”有关的欧姆龙综合产品目录、FA系统设备综合产品目录、安全组件综合产品目录、电子/机构部件综合产品目录以及其他产品目录、规格书、使用说明书、操作指南等,包括以电子数据方式提供的资料。
- (3) “使用条件等”:是指在“产品目录等”资料中记载的“本公司产品”的使用条件、额定值、性能、运行环境、操作使用方法、使用时的注意事项、禁止事项以及其他事项。
- (4) “客户用途”:是指客户使用“本公司产品”的方法,包括将“本公司产品”组装或运用到客户生产的部件、电子电路板、机器、设备或系统等产品中。
- (5) “适用性等”:是指在“客户用途”中“本公司产品”的(a)适用性、(b)动作、(c)不侵害第三方知识产权、(d)法规法令的遵守以及(e)满足各种规格标准。

2. 关于记载事项的的注意事项

对“产品目录等”中的记载内容,请理解如下要点。

- (1) 额定值及性能值是在单项试验中分别在各条件下获得的值,并不构成对各额定值及性能值的综合条件下获得值的承诺。
- (2) 提供的参考数据仅作参考,并非可在该范围内一直正常运行的保证。
- (3) 应用示例仅作参考,不构成对“适用性等”的保证。
- (4) 如果因技术改进等原因,“本公司”可能会停止“本公司产品”的生产或变更“本公司产品”的规格。

3. 使用时的注意事项

选用及使用本公司产品时请理解如下要点。

- (1) 除了额定值、性能指标外,使用时还必须遵守“使用条件等”。
- (2) 客户应事先确认“适用性等”,进而再判断是否选用“本公司产品”。“本公司”对“适用性等”不做任何保证。
- (3) 对于“本公司产品”在客户的整个系统中的设计用途,客户应负责事先确认是否已进行了适当配线、安装等事项。
- (4) 使用“本公司产品”时,客户必须采取如下措施:(i)相对额定值及性能指标,必须在留有余量的前提下使用“本公司产品”,并采用冗余设计等安全设计(ii)所采用的安全设计必须确保即使“本公司产品”发生故障时也可将“客户用途”中的危险降到最小程度、(iii)构建随时提示使用者危险的完整安全体系、(iv)针对“本公司产品”及“客户用途”定期实施各项维护保养。
- (5) “本公司产品”是作为应用于一般工业产品的通用产品而设计生产的。如果客户将“本公司产品”用于以下所列用途,则本公司对产品不作任何保证。但“本公司”已表明可用于特殊用途,或已与客户有特殊约定时,另行处理。
 - (a) 必须具备很高安全性的用途(例:核能控制设备、燃烧设备、航空/宇宙设备、铁路设备、升降设备、娱乐设备、医疗设备、安全装置、其他可能危及生命及人身安全的用途)
 - (b) 必须具备很高可靠性的用途(例:燃气、自来水、电力等供应系统、24小时连续运行系统、结算系统、以及其他处理权利、财产的用途等)
 - (c) 具有苛刻条件或严酷环境的用途(例:安装在室外的设备、会受到化学污染的设备、会受到电磁波影响的设备、会受到振动或冲击的设备等)
 - (d) “产品目录等”资料中未记载的条件或环境下的用途
- (6) 除了不适用于上述3.(5)(a)至(d)中记载的用途外,“本产品目录等资料中记载的产品”也不适用于汽车(含二轮车,以下同)。请勿配置到汽车上使用。关于汽车配置用产品,请咨询本公司销售人员。

4. 保修条件

“本公司产品”的保修条件如下。

- (1) 保修期限 自购买之日起1年。(但是,“产品目录等”资料中有明确说明时除外。)
- (2) 保修内容 对于发生故障的“本公司产品”,由“本公司”判断并可选择以下其中之一方式进行保修。
 - (a) 在本公司的维修保养服务点对发生故障的“本公司产品”进行免费修理(但是对于电子、结构部件不提供修理服务。)
 - (b) 对发生故障的“本公司产品”免费提供同等数量的替代品
- (3) 当故障因以下任何一种情形引起时,不属于保修的范围。
 - (a) 将“本公司产品”用于原本设计用途以外的用途
 - (b) 超过“使用条件等”范围的使用
 - (c) 违反本注意事项“3.使用时的注意事项”的使用
 - (d) 非因“本公司”进行的改装、修理导致故障时
 - (e) 非因“本公司”出品的软件导致故障时
 - (f) “本公司”生产时的科学、技术水平无法预见的原因
 - (g) 除上述情形外的其它原因,如“本公司”或“本公司产品”以外的原因(包括天灾等不可抗力)

5. 责任限制

本承诺事项中记载的保修是关于“本公司产品”的全部保证。对于因“本公司产品”而发生的其他损害,“本公司”及“本公司产品”的经销商不负任何责任。

6. 出口管理

客户若将“本公司产品”或技术资料出口或向境外提供时,请遵守中国及各国关于安全保障进出口管理方面的法律、法规。否则,“本公司”有权不予提供“本公司产品”或技术资料。

欧姆龙自动化(中国)有限公司

欧姆龙自动化(中国)有限公司北京分公司

欧姆龙自动化(中国)有限公司天津分公司

欧姆龙自动化(中国)有限公司广州分公司



欢迎关注
欧姆龙自动化微信

技术咨询

网 址: <http://www.fa.omron.com.cn>

400咨询热线: 400-820-4535

上海总公司 021-50372222
南京事务所 025-83240556
徐州事务所 0516-83736516
武汉事务所 027-82282145
苏州事务所 0512-68669277
昆山事务所 0512-50110866
杭州事务所 0571-87652855
宁波事务所 0574-27888220
温州事务所 0577-88919195
合肥事务所 0551-63639629
长沙事务所 0731-84585551
无锡事务所 0510-85169303
张家港事务所 0512-56313157
南昌事务所 0791-86304711
郑州事务所 0371-65585192
北京分公司 010-57395399
唐山事务所 0315-6328518
石家庄事务所 0311-86918122
济南事务所 0531-82929795
青岛事务所 0532-66775819
烟台事务所 0535-6865018

太原事务所 0351-5229870
天津分公司 022-83191580
沈阳事务所 024-22815131
西安事务所 029-88851505
银川联络处 0951-5670076
成都事务所 028-86765345
绵阳联络处 0816-2687423
自贡联络处 0813-8255616
重庆事务所 023-68796406
大连事务所 0411-39948181
哈尔滨事务所 0451-53009917
昆明事务所 0871-63527224
兰州事务所 0931-8720101
长春事务所 0431-81928301
乌鲁木齐事务所 0991-5198587
贵阳事务所 0851-4812320
广州分公司 020-87557798
深圳事务所 0755-26948238
厦门事务所 0592-2686709
东莞事务所 0769-22423200
佛山事务所 0757-83305268

中山事务所 0760-88224545
福州事务所 0591-88088551
南宁事务所 0771-5531371

汕头事务所 0754-88706001
香港事务所 00852-23753827

特约店

注:规格如有变更,恕不另行通知。请以最新产品说明书为准。