

压力变送器 适用于危险区域 IS-3 型

威卡 (WIKAI) 数据资料 PE 81.58

更多认证，
请参见第10页

应用

- 化工和石化工业
- 石油、天然气
- 机械制造

特点

- 测量量程广，从0 ...0.01 至 0 ...600 MPa[0 ... 3 至 0 ... 15,000 psi
- 经ATEX、IECEX、FM和CSA认证可用于危险区域
- 符合 IEC 61508/IEC 61511 的 SIL 2 等级标准



IS-3 型压力变送器

左图：带具有平嵌隔膜过程连接的赫斯曼接头

中图：高压型

右图：带室外壳体

说明

满足最高要求

IS-3 系列压力变送器专为满足危险区域的最高工业要求而设计，具有通用认证，如ATEX、IECEX、FM和CSA，以及符合IEC 61508 / IEC 61511的用于过程工业的SIL等级要求。

IS-3型压力变送器的量程高达600 MPa，能满足常规机器制造中高压应用场合的需求。

设计

所有接液部件均由不锈钢制成，且充分焊接。完全避免使用任何内部密封元件，因此可用于几乎所有介质。外壳也采用不锈钢，坚固耐用，最低 IP 防护等级为 IP 65。另外也提供 IP 68 等级的型号。

带平嵌隔膜的过程连接特别适合测量粘性和受污介质，可始终确保压力测量过程中无任何故障。

IS-3 型还可选配室外壳体，以在极端环境条件下工作。室外壳体可防酸、防碱、防油和溶剂。通过集成到壳体顶部的室外壳体连接件，可快速方便地完成电线连接。

供电电压

建议 IS-3 系列本安型变送器通过适合的中继电源供电。最好使用本安型中继电源安全隔离栅供电。参见“附件”。

测量量程

表压							
MPa	0 ... 0.01	0 ... 0.016	0 ... 0.025	0 ... 0.04	0 ... 0.06	0 ... 0.1	0 ... 0.16
	0 ... 0.25	0 ... 0.4	0 ... 0.6	0 ... 1	0 ... 1.6	0 ... 2.5	0 ... 4
	0 ... 6	0 ... 10	0 ... 16	0 ... 25	0 ... 40	0 ... 60	0 ... 100 ¹⁾
	160 ^{1) 2)}	250 ^{1) 2)}	400 ^{1) 2)}	500 ^{1) 2)}	600 ^{1) 2)}		
psi	0 ... 3	0 ... 5	0 ... 10	0 ... 15	0 ... 20	0 ... 25	0 ... 30
	0 ... 50	0 ... 60	0 ... 100	0 ... 150	0 ... 160	0 ... 200	0 ... 250
	0 ... 300	0 ... 400	0 ... 500	0 ... 600	0 ... 750	0 ... 800	0 ... 1,000
	0 ... 1,500	0 ... 2,000	0 ... 3,000	0 ... 4,000	0 ... 5,000	0 ... 6,000	0 ... 7,500
	0 ... 8,000	0 ... 10,000 ¹⁾	0 ... 15,000 ¹⁾				

1) 仅适用于无平嵌隔膜过程连接的仪器。

2) 仅适用于防燃型 Ex i 的仪器。不适用于 SIL2 标准等级的仪器。

绝对压力							
MPa	0 ... 0.025	0 ... 0.04	0 ... 0.06	0 ... 0.1	0 ... 0.16	0 ... 0.25	0 ... 0.4
	0 ... 0.6	0 ... 1	0 ... 1.6	0 ... 2.5			
psi	0 ... 5	0 ... 10	0 ... 15	0 ... 30	0 ... 60	0 ... 100	0 ... 160
	0 ... 200	0 ... 300					

真空和 +/- 测量量程					
MPa	-0.1 ... 0	-0.1 ... +0.06	-0.1 ... +0.15	-0.1 ... +0.3	-0.1 ... +0.5
	-0.1 ... +0.9	-0.1 ... +1.5	-0.1 ... +2.4		
psi	-15 inHg ... 0	-30 inHg ... 0	-30 inHg ... 15	-30 inHg ... 30	-30 inHg ... 60
	-30 inHg ... 100	-30 inHg ... 160	-30 inHg ... 200	-30 inHg ... 300	

可根据要求提供其他测量量程。

过压安全

过压安全是通过变送器元件来实现的。过程连接和密封决定了其过压安全限制。过压安全越高，所导致的温度误差越大。

量程 ≤ 2.5 MPa [≤ 400 psi]: 3倍

量程为 4 ... 60 MPa [500 ... 5,000 psi]: 2倍¹⁾

量程 ≥ 100 MPa [≥ 10,000 psi]: 1.15倍

1) 1.7倍过压安全带 1,000 psi, 1,500 psi, 400 psi and 6,000 psi

输出信号

模拟信号

4 ...20 mA

容许负载 (单位: Ω)

IS-3 型:

$\leq (\text{电源} - 10\text{V}) / 0.02\text{A} - (\text{以 m 为单位的线缆长度} \times 0.14\Omega)$

带室外壳体的 IS-3 型:

$\leq (\text{电源} - 11\text{V}) / 0.02\text{A}$

对于带室外壳体的 IS-3 型测试电路信号, 适用 $\leq 15\Omega$ 的负载

电压

电源 U+

IS-3 型: 直流电压 10 ...30 V

带室外壳体的 IS-3 型: 直流电压 11 ...30 V

防爆型 Ex i 的电源和信号电路

电压: $U_i = \text{DC } 30\text{V}$

电流: $I_i = 100\text{mA}$

电源: $P_i = 800\text{mW}$ (对于 III 组 750/650/550 mW)

有效内电容 (带不可拆电缆连接版本)

$C_i \leq 16.5\text{nF}$

$C_i \leq 16.5\text{nF} + 0.2\text{nF/m}$

有效内电感 (带不可拆电缆连接版本)

$L_i = 0\mu\text{H}$

$L_i = 0\mu\text{H} + 2\mu\text{H/m}$

参考条件 (根据 IEC 61298-1)

温度

15 ...25 °C [59 ... 77 °F]

气压

86...106 kPa [860 ... 1,060 mbar/12.5 ... 15.4 psig]

湿度

45 ... 75 % r. h. (无凝结)

安装位置

已针对垂直安装位置且过程连接朝下校准

电源

直流电压 24 V

时间响应

启动时间

$\leq 2\text{ms}$

$\leq 10\text{ms}$, 对于介质温度低于 -30°C 的情况 [-22°F]

精度数据

参考条件下的精度

精度	
标准	量程的 $\pm 0.50\%$
可选	量程的 $\pm 0.25\%$ ¹⁾

1) 仅适用于 0.025 [3 psi]-100 [15,000 psi] MPa (含) 的测量量程

包括非线性度、迟滞性、零点偏移和最终值偏差 (对应于根据 IEC 61298-2 测得的误差)。

非线性度 (IEC 61298-2)

\leq 量程的 $\pm 0.2\%$ BFSL

非可重复性

$<$ 量程的 0.1 %

零点平均温度系数 [0 ... 80 °C / 32 ... 176 °F]

测量量程 $\leq 0.025\text{MPa}$ 时: \leq 量程的 $\pm 0.4\%$ / 10 K

测量量程 $> 0.025\text{MPa}$ 时: \leq 量程的 $\pm 0.2\%$ / 10 K

测量范围平均温度系数 [0 ... 80 °C / 32 ... 176 °F]

\leq 量程的 $\pm 0.2\%$ / 10 K

参考条件下的长期稳定性

\leq 量程的 $\pm 0.2\%$ / 年

零点和测量范围的可调节性

使用仪器内部的电位计进行调节。

零点: $\pm 5\%$

测量范围: $\pm 5\%$

应用至氢气时, 其长期稳定特性

请参考技术资料 IN 00.40 (登录 www.wika.cn 下载)。

过程连接

标准过程连接

标准	螺纹尺寸	最大标称压力	过压限制
EN 837	G ¼ B	100 MPa [14,500 psi]	140 MPa [20,300 psi]
	G ½ B	100 MPa [14,500 psi]	180 MPa [26,100 psi]
	G ¾ B	100 MPa [14,500 psi]	140 MPa [20,300 psi]
DIN EN ISO 1179-2 (原 DIN 3852-E)	G ¼ A	60 MPa [8,700 psi]	60 MPa [8,700 psi]
	G ½ A	60 MPa [8,700 psi]	60 MPa [8,700 psi]
ANSI/ASME B1.20.1	¼ NPT	100 MPa [14,500 psi]	150 MPa [21,700 psi]
	½ NPT	100 MPa [14,500 psi]	150 MPa [21,700 psi]
SAE J514 E	7/16-20 UNF BOSS	60 MPa [8,700 psi]	60 MPa [8,700 psi]
	9/16-18 UNF BOSS	60 MPa [8,700 psi]	60 MPa [8,700 psi]
DIN 16288	M20 x 1.5	100 MPa [14,500 psi]	180 MPa [26,100 psi]
ISO 7	R ¼	100 MPa [14,500 psi]	160 MPa [23,200 psi]
	R ¾	100 MPa [14,500 psi]	140 MPa [20,300 psi]
JIS B7505-76	G ¼ B	100 MPa [14,500 psi]	100 MPa [14,500 psi]
-	G ½ B 外螺纹 / G ¼ 内螺纹	100 MPa [14,500 psi]	140 MPa [20,300 psi]
	M20 x 1.5 内螺纹兼有密封锥面 ¹⁾	600 MPa	1500 MPa
	M16 x 1.5 内螺纹兼有密封锥面 ¹⁾	600 MPa	1000 MPa
	9/16-18 UNF 内螺纹 F250-C ¹⁾	600 MPa	1000 MPa
	G ½ B 平嵌隔膜	60 MPa [8,700 psi]	60 MPa [8,700 psi]
	G 1 B 平嵌隔膜	0.16 MPa [20 psi]	1 MPa [145 psi]
	G 1 B 平嵌隔膜, 卫生型	2.5 MPa [350 psi]	5 MPa [725 psi]

1) 不适用psi量程。

在可选介质温度下使用的过程连接 (请参见第 6 页)

标准	螺纹尺寸	最大标称压力	过压限制
EN 837	G ¼ B	40 MPa [5,800 psi]	80 MPa [11,600 psi]
	G ½ B	40 MPa [5,800 psi]	80 MPa [11,600 psi]
DIN EN ISO 1179-2 (原 DIN 3852-E)	G ¼ A	40 MPa [5,800 psi]	60 MPa [11,600 psi]
ANSI/ASME B1.20.1	½ NPT	40 MPa [5,800 psi]	80 MPa [11,600 psi]
ISO 7	R ¼	40 MPa [5,800 psi]	80 MPa [11,600 psi]
-	G ½ B 平嵌隔膜	60 MPa [8,700 psi] ¹⁾	60 MPa [8,700 psi] ¹⁾
	G 1 B 平嵌隔膜	0.16 MPa [20 psi]	10 MPa [145 psi]
	G 1 B 平嵌隔膜, 卫生型	2.5 MPa [350 psi]	5 MPa [725 psi]

1) 因密封件材料而受到的限制, 请参见“平膜过程连接 G ½ B 的密封件材料限制”表

密封件

过程连接	材料	
	标准	可选
EN 837	黄铜	不锈钢
DIN EN ISO 1179-2 (原 DIN 3852-E)	NBR ¹⁾	FKM/FPM (氟橡胶) ²⁾
SAE J514 E	NBR ¹⁾	FKM/FPM (氟橡胶) ²⁾
G ½ B 平嵌隔膜	NBR ⁴⁾	FKM/FPM(氟橡胶) ⁴⁾ 、FFKM(全氟化橡胶) ⁴⁾ 、EPDM(三元乙丙橡胶) ³⁾
G 1 B 平嵌隔膜	NBR ¹⁾	FKM/FPM(氟橡胶) ⁴⁾ 、EPDM(三元乙丙橡胶) ³⁾
G 1 B 平嵌隔膜, 卫生型	EPDM ³⁾	-

1) 容许温度范围: -20 ... +100 °C [-4 ... +212 °F]

2) 容许温度范围: -15 ... +200 °C [5 ... 392 °F]

3) 容许温度范围: -40 ... +150 °C [-40 ... +302 °F]

4) 请参见“平嵌隔膜过程连接 G ½ B 的密封件材料限制”表

除符合 EN 837 标准的过程连接的密封件外, “标准”下所列的其他密封件都包括在交付产品中。

平嵌隔膜过程连接 G ½ B 的密封件材料限制

材料	过压安全	
	T = -20 ... +80 °C [-4 ... +176 °F]	T = -20 ... +150 °C [-4 ... +302 °F]
NBR	120 MPa [17,400 psi]	N/A
FKM/FPM(氟橡胶)	120 MPa [17,400 psi]	60 MPa [8,700 psi]
FFKM(全氟化橡胶)	120 MPa [17,400 psi]	120 MPa [17,400 psi]
EPDM(三元乙丙橡胶)	80 MPa [11,600 psi]	40 MPa [5,800 psi]

T= 环境温度

N/A = 不适用

电气连接

可用连接件

请参见“尺寸(单位: mm)”

对于Ex nA防燃型

- 符合 IEC 61076-2-106 标准的航空插头 M16 x 0.75
- 带防护盖的 IP 67 等级的线缆直出线
- IP 68 等级的线缆直出线 (在介质中连续使用)

对于Ex tc防燃型

- 带防护盖的 IP 67 等级的线缆直出线式
- IP 68 等级的线缆直出线式 (在介质中连续使用)

测量量程 > 100 MPa 时

- 符合 DIN EN 175301-803 A 标准的赫斯曼接头
- 符合 IEC 61076-2-101 A-COD 标准的航空插头 M12 x 1
- IP 67 等级的线缆直出线式
- 室外壳体式

反向极性保护

U+ 对 U-

绝缘电压

直流电压 500 V

规格

	符合 DIN 175301-803 A 标准的赫斯曼接头	符合 IEC 61076-2-101 A-COD 标准的航空 插头M12 x 1 (4 针)	符合 MIL-DTL-26482 标准的 Bayonet 卡口 接头 (6 针)
连接图			
指定 (2 线)	U ₊ = 1 U ₋ = 2	U ₊ = 1 U ₋ = 3	U ₊ = A U ₋ = B
线缆屏蔽			
导线截面	最大 1.5 mm ²		
线缆直径	6 ...8 mm 发货许可: 10 ...14 mm		

	符合 MIL-DTL-26482 标准的 Bayonet 卡口 接头 (4 针)	符合 IEC 61076-2-106 标准的航空插头 M16 x 0.75 (5 针)	所有线缆直出线
连接图			
指定 (2 线)	U ₊ = A U ₋ = B	U ₊ = 3 U ₋ = 1	U ₊ = 棕色(BN) U ₋ = 绿色(GN)
线缆屏蔽			灰色(GY)
导线截面			0.5 mm ²
线缆直径			6.8 mm 7.5 mm (用于在介质 中连续使用)

	带防护盖的 IP 67 等级 的线缆直出线	室外壳体
连接图		
指定 (2 线)	U ₊ = 棕色(BN) U ₋ = 蓝色(BU)	U ₊ = 1 U ₋ = 2 测试点 + = 3 测试点 - = 4
线缆屏蔽	屏蔽编织	5
导线截面	0.34 mm ²	最大 1.5 mm ²
线缆直径	5.5 mm	线缆密封套 铜镀镍: 7 ...13 mm 不锈钢: 8 ...15 mm 塑料: 6.5 ...12 mm

图释

- U₊ 正极电源端
- U₋ 负极电源端
- S₊ 模拟输出
- Test+ 正极测试连接
- Test- 负极测试连接

工作条件

IP 防护等级 (根据 IEC 60529)

IP 防护等级取决于各个电气连接。所述防护等级仅适用于使用具有合适的防护等级的配对连接器插入的情况。

IP 65 ■ 符合 DIN EN 175301-803 A 标准的赫斯曼接头

IP 67 ■ 符合 IEC 61076-2-101 A-COD 标准的航空插头 M12 x 1
■ 符合 IEC 61076-2-106 标准的航空插头 M16 x 0.75
■ IP 67 等级的线缆直出线
■ 带防护盖的 IP 67 等级的线缆直出线 (前提条件: 避免防护盖内积水)
■ 符合 MIL-DTL-26482 标准的 Bayonet 卡口接头

IP 68 ■ IP 68 等级线缆直出线式的线缆密封套 (72 h / 30 kPa)
IP 68 等级的线缆直出线式 (在介质中连续使用, 最大压力 0.2 MPa)

IP 69K ■ 室外壳体

防燃型 ATEX/IECEX

- II 1G Ex ia IIA T4/T5/T6 Ga
- II 1/2G Ex ia IIC T4/T5/T6 Ga/Gb
- II 3G Ex ic IIC T4/T5/T6 Gc
- II 1D Ex ia IIIC T135 °C Da
- II 1/2D Ex ia IIIC T135 °C Da/Db
- I M1 Ex ia I Ma
- II 3G Ex nA IIC T4/T5/T6 Gc
- II 3D Ex tc IIIC T90 °C Dc

其他认证的防燃型, 参见“认证”

抗振性 (根据 IEC 60068-2-6 标准, 在共振状态下)

- IS-3 型: 20 g
- 带室外壳体和具有防护盖的 IP 67 等级线缆直出式的 IS-3 型: 10 g
- 量程 > 100 MPa 的 IS-3 型: 5 g
- 可选介质温度范围的 IS-3 型: 5 g
- 可选介质温度范围且带室外壳体的 IS-3 型: 2 g

抗冲击性 (根据 IEC 60068-2-27 标准, 机械冲击)

- IS-3 型: 1,000 g
- 带室外壳体的 IS-3 型: 600 g
- 量程 > 100 MPa 的 IS-3 型: 100 g
- 带防护盖的 IP 67 等级线缆直出式的 IS-3 型: 100 g
- 可选介质温度范围的 IS-3 型: 100 g
- 可选介质温度范围且带室外壳体的 IS-3 型: 50 g

符合数据资料规格的工作容许温度范围 (适用于防燃型 Ex i)

介质温度范围	
标准	-20 ... +80 °C [-4 ... +176 °F]
选择 1	-20 ... +150 °C [-4 ... +302 °F] (仅适用于平膜过程连接且测量量程 ≤ 60 MPa [8,000 psi] 时)
选择 2	-40 ... +150 °C [-40 ... +302 °F] (仅适用于带压力端口的过程连接且测量量程 ≤ 40 MPa [5,000 psi] 时)
选择 3	-40 ... +200 °C [-40 ... +392 °F] (仅适用于带压力端口的过程连接且测量量程 ≤ 40 MPa [5,000 psi] 时)
氧气	-20 ... +60 °C [-4 ... +140 °F]

- 环境温度范围: -20 ... +80 °C [-4 ... +176 °F]
 - IP 68 等级的线缆直出线 (在介质中连续使用), PUR 线缆: -15 ... +70 °C [5 ... 158 °F]
 - IP 68 等级的线缆直出线 (在介质中连续使用), FEP 线缆: -15 ... +80 °C [5 ... 176 °F]
- 存放温度范围: -20 ... +80 °C [-4 ... +176 °F]

符合数据资料规格的工作容许温度范围 (适用于防燃型 Ex nA 和 Ex tc)

- 介质温度范围: -15 ...+70 °C[5 ... +158 °F] (在氧气条件下为 -15 ...60 °C[5 ... +140 °F])
- 环境温度范围: -15 ...+70 °C[5 ... +158 °F]
- 存放温度范围: -15 ...+70 °C[5 ... +158 °F]

安全操作要求的最高环境和介质温度, 用于介质温度 ≤ 105 °C[≤ 221 °F]时 (适用于防燃型 Ex i)

94/9/EC (ATEX)	EPL	组	环境和介质温度 (°C)	温度等级 / 表面温度
1/2G	Ga/Gb	IIC	-20 ≤ Ta ≤ +60 [-4 °F ≤ Ta ≤ +140 °F]	T6
3G	Gc		-20 ≤ Ta ≤ +70 [-4 °F ≤ Ta ≤ +158 °F]	T5
			-20 ≤ Ta ≤ +70 [-4 °F ≤ Ta ≤ +158 °F]	T4

安全操作要求的最高环境和介质温度, 用于带压力端口的过程连接且介质温度 >105 °C[> 221 °F]时 (适用于防燃型 Ex i)

温度等级	最高介质温度 (°C)	最高环境温度 (°C)
T2	200 [392 °F]	40 [104 °F]
T3	195 [383 °F]	45 [113 °F]
	175 [347 °F]	50 [122 °F]
	155 [311 °F]	50 [122 °F]
	135 [275 °F]	50 [122 °F]
T4	130 [266 °F]	50 [122 °F]
	110 [230 °F]	50 [122 °F]
	105 [221 °F]	50 [122 °F]

安全操作要求的最高环境和介质温度, 用于平膜过程连接且介质温度 >105 °C[> 221 °F]时 (适用于防燃型 Ex i)

温度等级	最高介质温度 (°C)	最高环境温度 (°C)
T3	150 [302 °F]	20 [68 °F]
	135 [275 °F]	50 [122 °F]
T4	130 [266 °F]	50 [122 °F]
	110 [230 °F]	50 [122 °F]
	105 [221 °F]	50 [122 °F]

最高环境和介质温度 (适用于防燃型 Ex nA 和 Ex tc)

94/9/EC (ATEX)	EPL	组	环境和介质温度 (°C)	温度等级 / 表面温度
3G	Gc	IIC	-15 ≤ Ta ≤ +55 [5 °F ≤ Ta ≤ +131 °F]	T6
			-15 ≤ Ta ≤ +70 [5 °F ≤ Ta ≤ +158 °F]	T5
			-15 ≤ Ta ≤ +70 [5 °F ≤ Ta ≤ +158 °F]	T4
3D	Dc	IIIC	-15 ≤ Ta ≤ +70 [5 °F ≤ Ta ≤ +158 °F]	T90 °C

EPLs 和安全操作要求的温度范围之间的精确差异在操作说明中列出。

材料

接液部件

- 测量范围 ≤ 2.5 MPa 和 ≤ 400 psi，过程连接 G 1/2 B 平嵌隔膜和 G 1 B 平嵌隔膜：316 Ti
- 测量范围 ≥ 4 ... ≤ 100 MPa 和 ≥ 500 ... ≤ 15,000 psi：316Ti 和 S13800
- 测量范围 > 100 MPa：S13800
- 过程连接 G 1 B 平嵌隔膜，卫生型：316L
- 测量范围 ≤ 2.5 MPa 和 ≤ 400 psi，带压力端口的过程连接，可选介质温度范围：316L 和 316Ti
- 测量范围 > 2.5 MPa 和 > 400 psi，带压力端口的过程连接，可选介质温度范围：316L，316Ti 和 S13800

有关密封件材料，请参见“过程连接”
如果介质是氢，请与供应商联系。

非接液部件

- 外壳：不锈钢
- 符合 DIN EN 175301-803 A 标准的赫斯曼接头：PA6
- 可调节的航空插头 M12 x 1：PA6，不锈钢
- 不可调节的航空插头 M12 x 1：不锈钢
- 可调节的航空插头 M16 x 0.75：PA6，不锈钢，镀锌镍
- 不可调节的航空插头 M16 x 0.75：不锈钢，镀锌镍
- 可调节的 Bayonet 卡口接头：PA6，不锈钢，铝镀镉
- 不可调节的 Bayonet 卡口接头：不锈钢，铝镀镉
- IP 67 等级的线缆直出线：PA6，不锈钢，铜镀镍
- 带防护盖的 IP 67 等级的线缆直出线：不锈钢，PA66/6-FR
- IP 68 等级线缆直出线的线缆密封套：不锈钢，铜镀镍
- IP 68 等级的线缆直出线：不锈钢
- 室外壳体：不锈钢，铜镀镍 / 不锈钢 / PA
- 内部压力传输介质
 - 无氧应用：合成油
 - 有氧应用：氧用合成油
 - 仪器测量量程 > 2.5 MPa [400 psi] 时：无传输介质

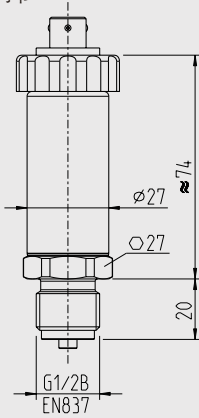
认证

标志	描述	国家
 	EU 符合性声明 <ul style="list-style-type: none"> ■ EMC指令，EN 61326标准，电磁辐射（1组，B类）和电磁干扰抗扰度（工业应用）在干扰期间，需考虑增加测量偏差至1%。 ■ 压力设备指令，PS >20 MPa，模块H，压力配件 ■ RoHS指令 ■ ATEX指令（可选） 危险区域 <ul style="list-style-type: none"> - Ex i 爆炸性气体环境0区 [II 1G Ex ia IIA T4/T5/T6 Ga] [II 1G Ex ia IIC T4/T5/T6 Ga] 爆炸性气体环境1区或0区安装 [II 1/2G Ex ia IIC T4/T5/T6 Ga/Gb] 爆炸性气体环境2区 [II 3G Ex ic IIC T4/T5/T6 Gc X] 爆炸性粉尘环境20区 [II 1D Ex ia IIIC T135 °C Da] 爆炸性粉尘环境21区或20区安装 [II 1/2D Ex ia IIIC T135 °C Da/Db] 采矿环境 [I M1 Ex ia I Ma] - Ex n 爆炸性气体环境2区 [II 3G Ex nA IIC T4/T5/T6 Gc X] - Ex t 爆炸性粉尘环境22区 [II 3D Ex tc IIIC T90 °C Dc X] 	欧盟

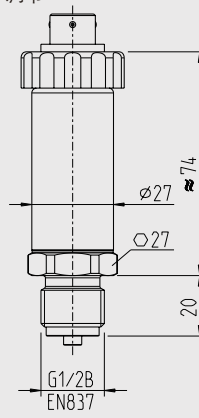
尺寸 (单位: mm)

压力变送器

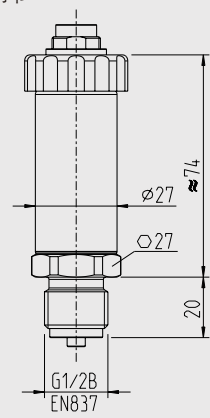
Bayonet 卡口接头
符合 MIL-DTL-26482 标准
(4 针) 可调节



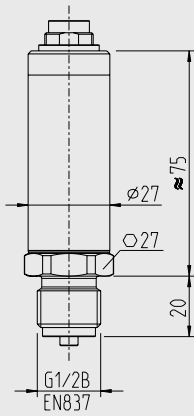
Bayonet 卡口接头
符合 MIL-DTL-26482 标准
(6 针) 不可调节



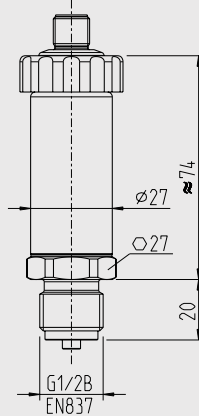
航空插头 M16 x 0.75
符合 IEC 61076-2-106 标准
(5 针) 可调节



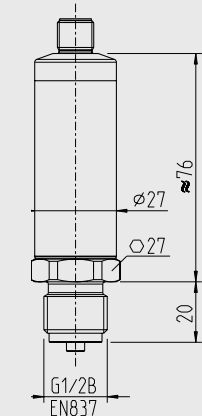
航空插头 M16 x 0.75
符合 IEC 61076-2-106 标准
(5 针) 不可调节



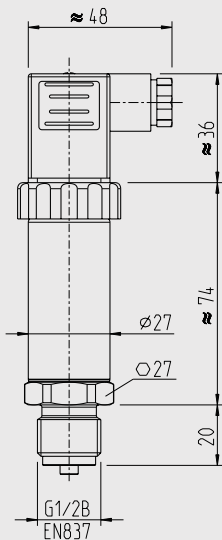
航空插头 M12 x 1
符合 IEC 61076-2-101 A-COD 标准
(4 针) 可调节



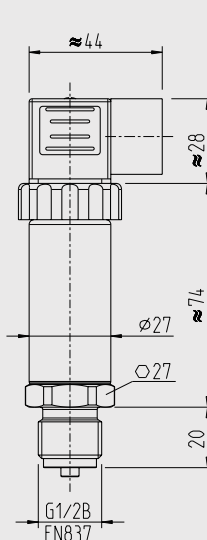
航空插头 M12 x 1
符合 IEC 61076-2-101 A-COD 标准
(4 针) 不可调节



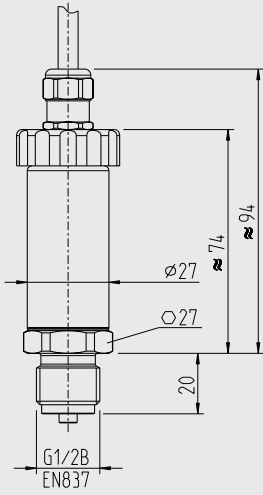
赫斯曼接头
符合 DIN EN 175301-803-A PG 9 标准
可调节



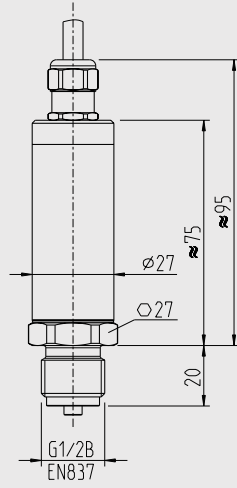
赫斯曼接头
符合 DIN EN 175301-803 A 1/2 NPT 标准
可调节



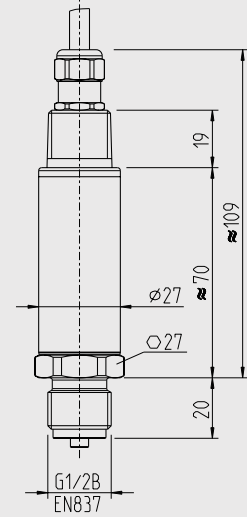
IP 67 等级的线缆直出线
可调节



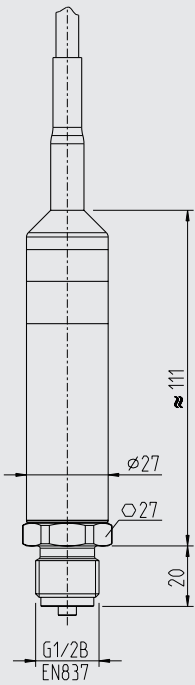
IP 68 等级的线缆直出线
线缆密封套
不可调节



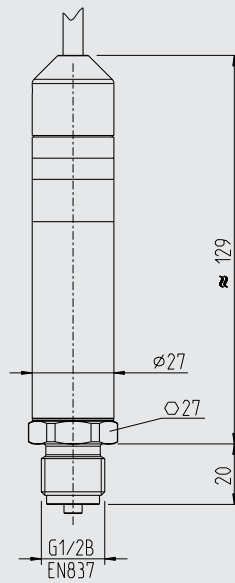
IP 68 等级的线缆直出线
线缆密封套导管 1/2 NPT
不可调节



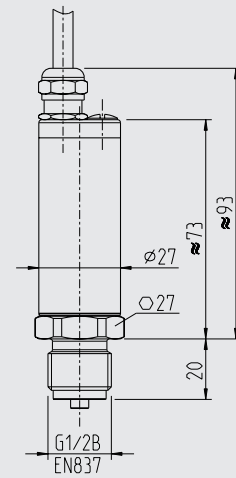
IP 68 等级的线缆直出线，线缆材质
为 PUR（可在介质中连续使用）
不可调节



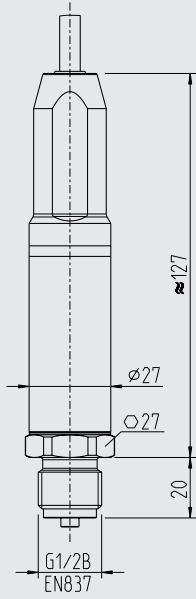
IP 68 等级的线缆直出线，线缆材质
为 FEP（可在介质中连续使用）
不可调节



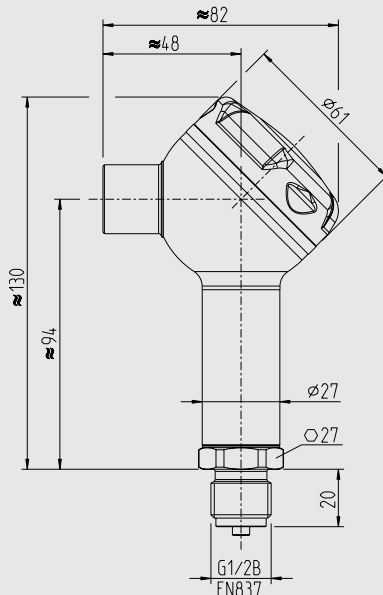
IP 68 等级的线缆直出线
线缆密封套
可调节



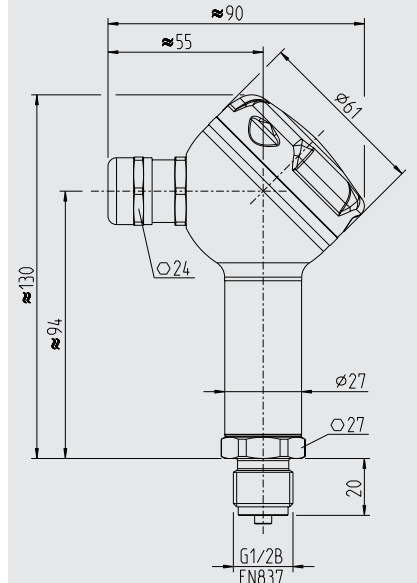
带防护盖的 IP 67 等级的线缆直线
不可调节



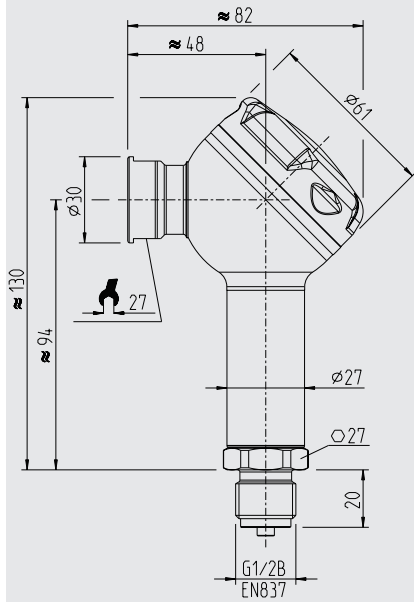
室外壳体
导管 1/2 NPT-I
可调节



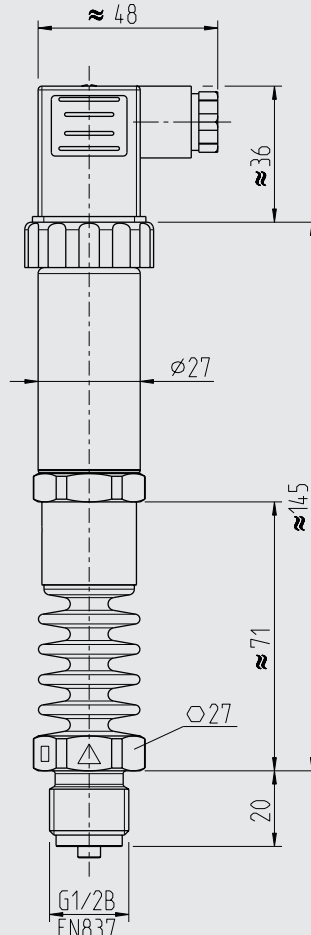
室外壳体
线缆密封套
可调节



室外壳体
导管 M 20 x 1.5-I
可调节

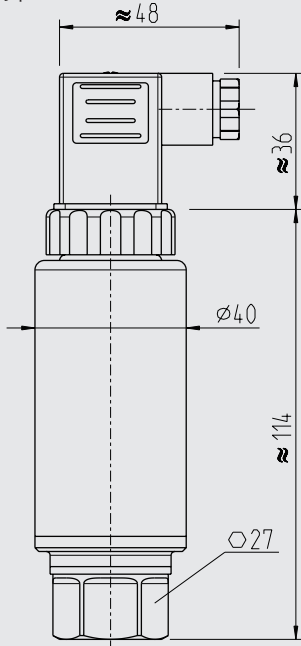


IS-3 型可选介质温度范围
-40 ... +150 °C (-40 ... 302 °F)
和 -40 ... +200 °C (-40 ... +392 °F)

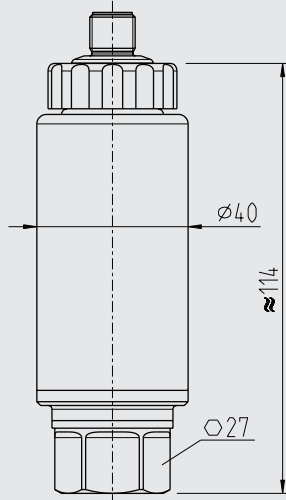


高压型压力变送器

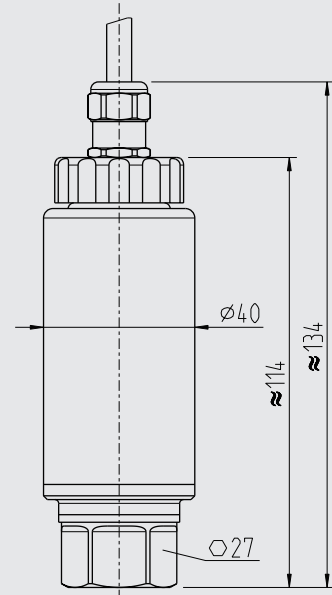
赫斯曼接头
符合 DIN EN 175301-803-A PG 9
标准
可调节



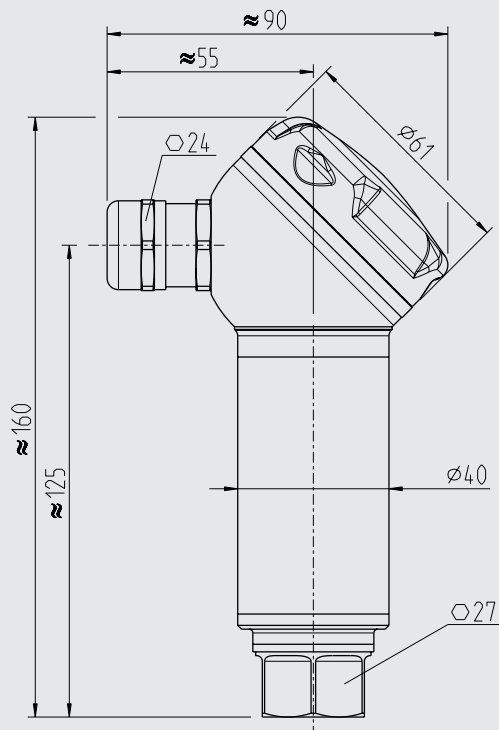
航空插头 M12 x 1
符合 IEC 61076-2-101 A-COD 标准
(4 针)
可调节



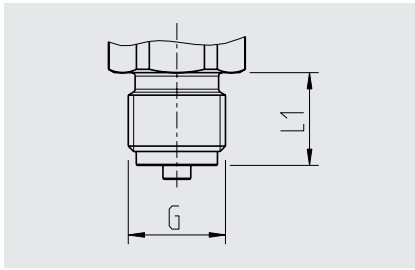
IP 67 等级的线缆直出线
可调节



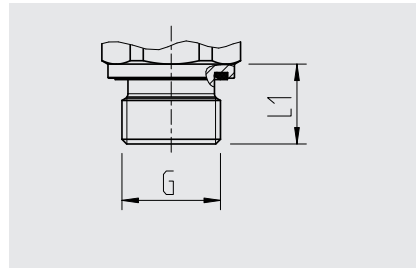
室外壳体
线缆密封套
可调节



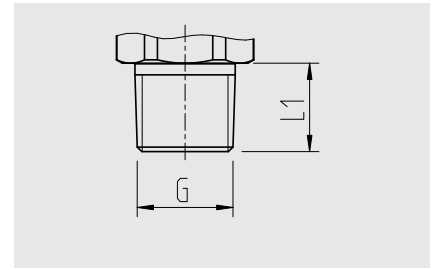
过程连接



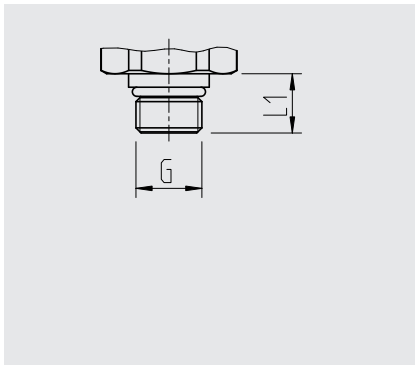
G	L1
G ¼ B EN 837	13
G ½ B EN 837	20
G ¾ B EN 837	16
M20 x 1.5 DIN 16288	20



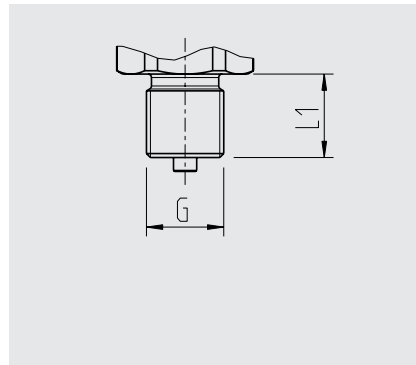
G	L1
G ¼ A DIN 3852-E	14
G ½ A DIN 3852-E	17



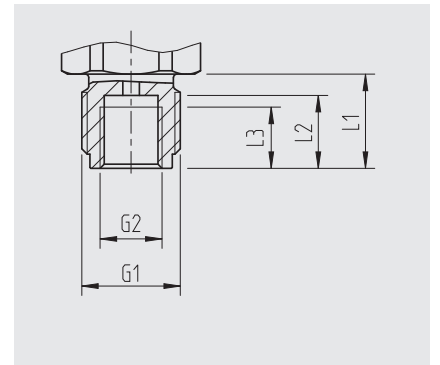
G	L1
¼ NPT	13
½ NPT	19
R ¼	13
R ¾	15



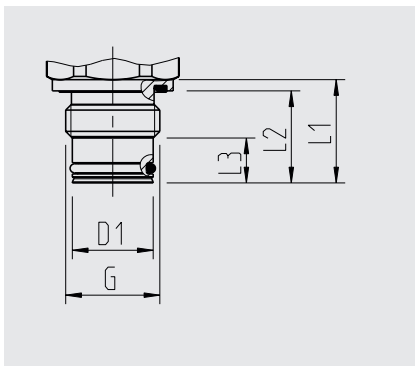
G	L1
7/16-20 UNF BOSS	12.06
9/16-18 UNF BOSS	12.85



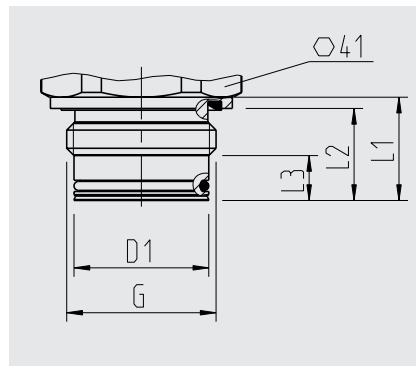
G	L1
G¼ B JIS B 7505-76	16



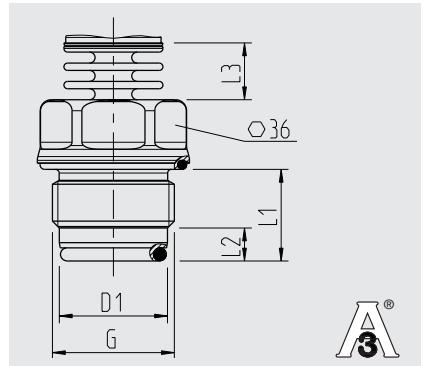
G1	G2	L1	L2	L3
G ½ B	G ¼	20	15.5	13



G	L1	L2	L3	D1
G ½ B	23	20.5	10	18



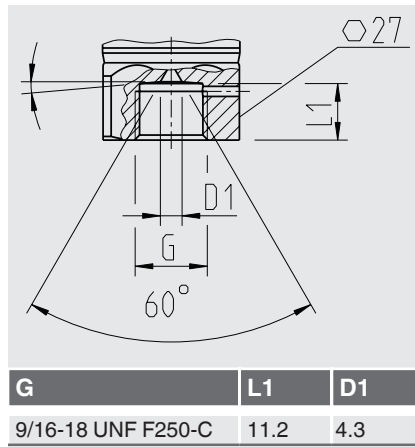
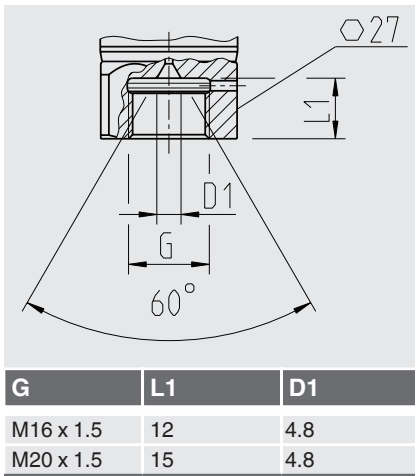
G	L1	L2	L3	D1
G 1 B	23	20.5	10	30



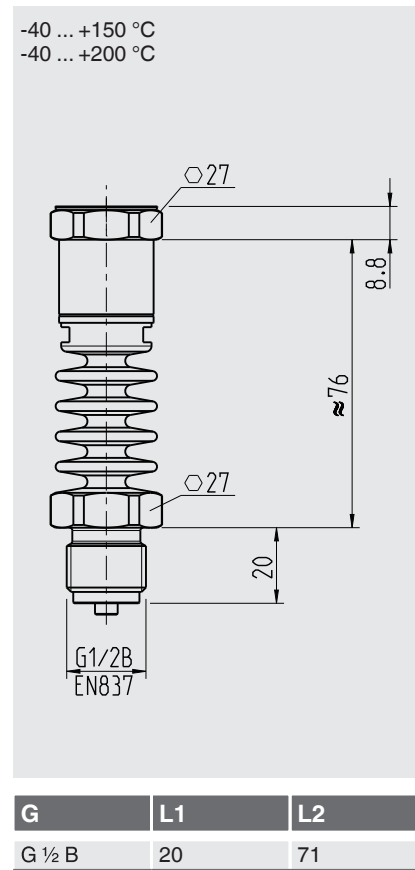
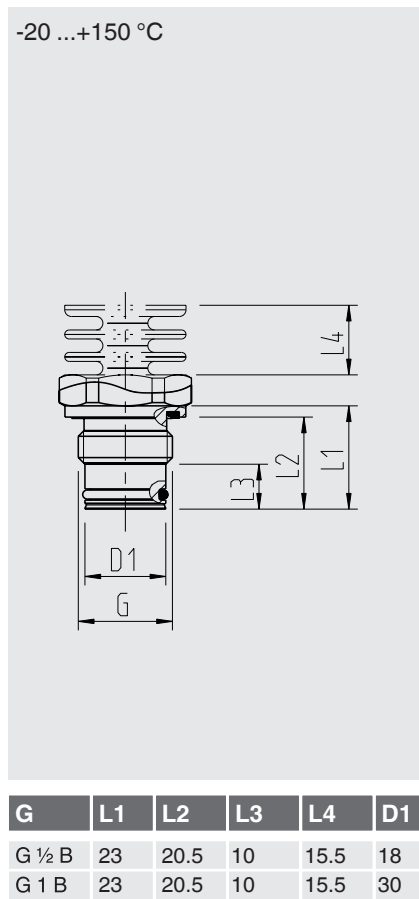
G	L1	L2	L3	D1
G 1 B 卫生型	25	9	15.5	29.5

接液金属部件表面粗糙度, Ra≤0.76µm

测量量程 > 100MPa 时的过程连接



可选介质温度范围的过程连接



有关螺纹孔和焊接套管的信息，请参见 www.wika.cn 上的“技术信息 IN 00.14”

附件与备件

匹配接头 (适用于防燃型 Ex i)

名称	订单号
赫斯曼接头 DIN EN 175301-803 A	
■ 带公制线缆密封套并连接 2m 线缆	11225793
■ 带公制线缆密封套并连接 5m 线缆	11250186
航空插头 M12 x 1	
■ 弯式, 4 针, IP 67, 用于自组装	2421270
■ 直式, 4 针, IP 67, 用于自组装	2421262

匹配接头的密封件

说明	订单号	
	蓝色 (WIKA)	棕色 (中性)
赫斯曼接头 DIN 175301-803 A	1576240	11437902

过程连接的密封件

过程连接	订单号			
	铜制	不锈钢	NBR	FKM
G ¼ B EN 837	11250810	11250844	-	-
G ½ B EN 837	11250861	11251042	-	-
M20 x 1.5 DIN 16288	11250861	11251042		
G ¼ A DIN 3852-E	-	-	1537857	1576534
G ½ A DIN 3852-E	-	-	1039067	1039075

中继器电源

说明	订单号
中继电源安全隔离栅	14117118

焊接套管

说明	订单号
G ½ B 平嵌隔膜焊接套管	1192299
G 1 B 平嵌隔膜焊接套管	1192264
G 1 B 卫生型平嵌隔膜焊接套管	14145179
G 1 B 卫生型平嵌隔膜焊接套管, 有防漏通道 符合 3-A 卫生标准	14145183



订购信息

型号 / 测量量程 / 精度 / 过程连接 / 密封件 / 电气连接 / 介质温度范围

© 01/2015/2015 WIKA Alexander Wiegand SE & Co. KG. 保留所有权利。

本文档提供的规格代表出版时的工程技术状态。

我们保留对规格和材料进行变更的权利。



威卡自动化仪表 (苏州) 有限公司

威卡国际贸易 (上海) 有限公司

电话: +86 400 9289600

传真: +86 0512 6878 0300

邮箱: 400@wikachina.com

www.wika.cn