

使用说明书

压力、液位变送器

一、产品用途.....	1
二、产品特点.....	1
三、技术指标.....	2
四、物理性能.....	3
五、工作原理.....	3
六、零点和量程的调整.....	3
七、选型方法.....	4
八、外型尺寸.....	5
九、安装使用注意事项.....	7

变送器

使用说明一

一、产品用途

本产品广泛用于石油、化工、污水处理、城市供水、机械、冶金、电力、科研等企事业单位，实现对液体、气体或蒸汽压力的测量，并适用于各种场合全天候环境及各种腐蚀性液体、气体、蒸汽压力的测量与控制。

二、产品特点

1、准确度高，稳定性好。除进口原装传感器已用激光修正外，还对整机在使用温度范围内的综合性温度漂移、非线性进行精细地补偿，因此在使用温度范围内非线性不，温度稳定性好。

2、可靠的机械保护 IP65 和防爆保护 ia II CT5，可用于各种恶劣环境。

3、可用于测量粘稠、结晶和腐蚀介质。

4、4---20mA Dc 标准电流信号输出，二线制工作，带负载抗干扰能力强。

5、体积小、重量轻，安装、维护、使用方便。

变送器

使用说明■

三、技术指标

被测介质：液体、气体、蒸汽

测量范围：表压 0~2kpa~60Mpa

绝压 0~1 00kpa~35Mpa

负压 -100kpa~-1. 0Mpa

(液位)0~10 米~100 米

输出：4~20mA DC 二线制

精度：O. 25%F. S 0. 5%F. S

电源电压：12~36V DC

稳定性：优于±0. 2%FS 年

机械保护：IP65

使用温度：-20~+80℃

存储温度：-40~+125℃

过载极限：额定量程的 1. 5~3 倍

相对湿度：小于 95%

负载电阻：不大于 750Ω

安装位置：无影响

零点温度系数：小于 0. 02% / ~C

满程温度系数：小于 0. 02% / ~G

变送器

使用说明一

四、物理性能

外壳：铝合金

重量：约1kg

O形环：丁晴橡胶

隔离膜片：316 不锈钢

外壳喷涂：环氧树脂

电气连接：赫斯曼接头、防水接头

接触介质连接件：不锈钢

过程连接方式：M20X 1.5、M12X 1.5、1 / 2NPT、G1 / 4NPT

G1 / 4、G1 / 2、G3 / 8(k~据用户要求定制)

五、工作原理

过程压力通过压力传感器将压力信号转换电信号，经差分放大器、输出放大器放大后，再经 V / A 转换器的转换，转换为与输入压力成线性对应关系的 4~20mA 标准电流输出信号。

六、零点和量程的调整

变送器的零点和量程，开盖后连续可调。(Z)是零点电位器，(S)是满量程电位器。

变送器
 使用说明
 七、选型方法

YSZK 变送器	
型号	
310	小巧型
2088	工业型
133	液位型
连接方式	
M	M20×1.5、M12×1.5
G	G1/4、G1/2、G1/4NPr
Y	特殊约定
信号输出	
2	模拟信号 4.20mA 二线制
9	特殊约定
显示方式	
	缺省为无显示
M1	指针显示
M3	液晶显示
精度等级	
1	±0.2%

					2	$\pm 0.5\%$	
						防爆等级	
						不防爆	
					B	隔爆型	

八、外形尺寸
图 A 外形尺寸

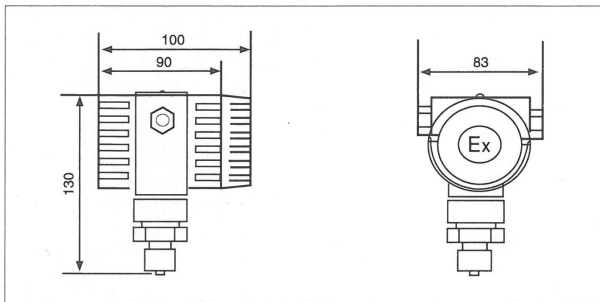
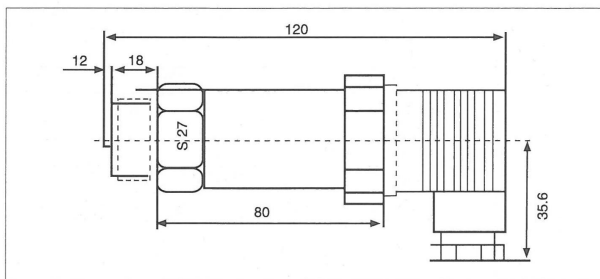


图 B 外形尺寸

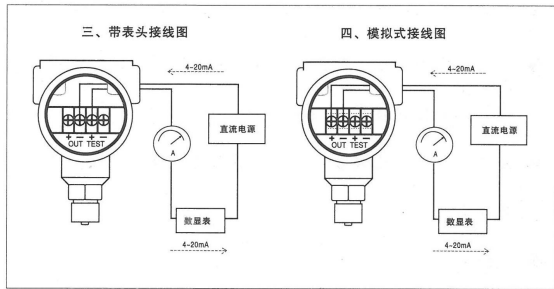
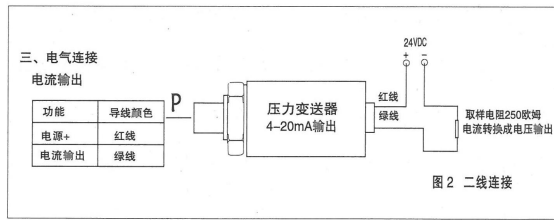


图 C 连接图

图 D 电气连接图

变送器

使用说明一

九、安装使用注意事项

- ◆凡供货产品均带有使用说明书及合格证，其中有产品编号、技术参数、出厂日期等，请认真核对，以免用错。
- ◆不可用坚硬的物体直接挤压变送器膜片，以免损伤变送器。
- ◆安装时应根据产品连接方式和螺纹类型，查对现场接口是否与产品接口一致，连接时应慢速拧紧，不能把转矩直接加到变送器壳体上，只能加在压力接口的六方上。
- ◆接供电电源时应严格按照我公司接线说明进行连接。
- ◆变送器过载压力不可超过量程的 200。
- ◆使用中发现异常，应关掉电源，停止使用，进行检查，或直接向我公司技术部门联系。
- ◆运输、储存时应恢复原包装，存放在阴凉、干燥、通风的库房内。
- ◆包换一年。