

带开关电接点的波登管压力表 适用于过程工业，NS 100，160 型号 PGS23.100和PGS23.160

威卡 (WIKA) 数据资料PV 22.02



更多认证
请参见第7页

switchGAUGE

应用

- 控制和调节工业生产过程
- 监控设备并控制电路通断
- 适用于非高粘度、不易结晶的侵蚀性气体和液体介质以及侵蚀性环境。
- 化工、石化、电厂、采矿、沿海和离岸平台、环保技术、机械制造和一般厂房建设

功能特性

- 每个仪表的开关电接点多达4个
- 可提供可充液外壳，适用于高动态压力负载和高振动环境
- 提供带感应式电接点的仪表，经ATEX认证可用于危险区域
- 提供带电子式电接点的仪表，适合PLC应用
- 可选 S3 (S) 安全型仪表



PGS23.100型波登管压力表带开关电接点831.1型

描述

无论何种情况下，如果您希望在本地上显示过程压力的同时，对电路进行通断操作，switchGAUGE系列的PGS21.1x0型压力表将是理想选择。

开关电接点（报警用电子式电接点）可根据仪表的指针位置接通和关断电气控制电路。开关电接点在全量程范围内可调（参见DIN 16085）。通常情况下，电接点都安装在表盘下面，只有少数是安装在表盘上面。仪表指针（实际值指针）可在整个量程范围内自由旋转，与设定无关。设定指针可以通过窗口内的可拆卸调整键进行调整。

开关电接点不仅包含多个电接点，而且可以设置单个设定值。当实际值指针超过或低于设定值时，电接点便会进行切换。

该型号压力表根据DIN 16085标准制造，并且符合所有相关标准（如EN 837-1）和规范的安全要求，完全可用于现场测量高压容器的工作压力。

开关电接点包括磁助式电接点、感应式电接点和电子式电接点，其中磁助式和感应式电接点符合ATEX认证要求，电子式电接点通用于触发PLC。

标准型

标称尺寸 (mm)

100和160

准确度等级

1.0

刻度范围

0 ... 0.06至0 ... 160 MPa

或其它等效真空或组合压力和真空范围

压力限值

静压: 满量程值

动压: 0.9 x FS

瞬时过压: 1.3 x FS

容许温度

环境: -20 ... +60 °C

(无填充液或填充液为硅酮的仪表)

介质: 最大+200 °C (无填充液)

最大+100 °C (带填充液)

温度效应

当测量系统的温度偏离参考温度 (+20 °C) 时:

最大为±0.4 %量程/10 K

过程连接

316L不锈钢

径向直接安装 (LM) 或轴向偏心嵌装 (LBM)

G ½ B (外螺纹), 22 mm对边宽

压力元件

316L不锈钢

C型或螺旋型

机芯

不锈钢

表盘

铝, 白色, 黑色印字

指针

仪表指针: 铝, 黑色

设置指针: 红色

外壳

不锈钢

■ 标准型 (S1): 外壳背后带泄压孔 (符合EN 837标准)

或

■ 安全型 (S3): 带防爆板 (实心前面板) 和自动泄压后盖 (符合EN 837标准), 气密封, 带内部压力补偿

表窗

层压安全玻璃

罩圈

卡口锁环, 不锈钢

电气连接

电缆套管

防护等级

IP 54

可选

- 其他过程连接
- 密封圈 (型号910.17, 参见数据资料AC 09.08)
- 防护等级IP65或IP66
- 装配隔膜密封
- 蒙乃尔合金测量系统
- 壳体充液 (安全型仅支持径向安装)
- 感应式接点也可提供安全型号 (SN, S1N)
- 双量程
- 面板安装法兰, 抛光不锈钢
- 表面安装法兰, 不锈钢
- 背面安装凸耳, 不锈钢 (安全型)

特殊版本

- 带隔离电路的电接点
- 转换接点 (在设定点处同时断开或闭合)
- 固定接点
- 耦合接点
- 带47 kΩ和100 kΩ并联电阻 (用于电缆断线监测) 的接点
- 自清洁接点 (仅适用于NS 160型)
- 接点调节锁可加铅
- 接点调节钥匙可固定
- 连接器 (代替电缆或电缆套管)
- 铂铱合金和金银合金等特殊材料的接点

开关接点

821型磁助式电接点

- 无需控制单元和额外的电源
- 可直接开关250 V, 1 A的负载
- 每台测量仪表可配备多达4个开关接点

831型电感式电接点

- 非接触式传感器, 长使用寿命
- 需要额外的控制单元 (904.xx型)
- 相应控制单元适用于1/21区 (2 GD) 危险区域
- 对指示准确度影响较小
- 在高开关频率下可确保故障安全的开关
- 不易受腐蚀
- 每台测量仪表可配备多达3个开关接点

830 E型电子式电接点

- 用于直接触发可编程逻辑控制器 (PLC)
- 2线式系统 (选配: 3线式系统)
- 非接触式传感器, 长使用寿命
- 对指示准确度影响较小
- 在高开关频率下可确保故障安全的开关
- 不易受腐蚀
- 每台测量仪表可配备多达3个开关接点

851型干簧式电接点

- 无需控制单元和额外的电源
- 可直接开关250 V, 1 A的负载
- 也可直接触发可编程逻辑控制器 (PLC)
- 无接触, 无磨损
- NS 100: 每台测量仪表可配备多达2个转换接点
- NS 160: 每台测量仪表最多1个转换接点 (开关电压AC <50 V 且DC <75 V, 开关接点不可从外部调节)

开关功能

开关的开关功能由功能标号1、2或3表示。

8xx.1型: 接点闭合 (指针顺时针运动)

8xx.2型: 接点断开 (指针顺时针运动)

821.3和851.3型: 转换接点, 当指针到达设定点时, 一个接点断开, 另一个接点同时闭合

有关不同开关电接点的更多信息, 请参见数据资料AC 08.01。

821型磁助式电接点的规格参数

量程	标称尺寸	外壳版本	最大接点数量	开关电流I
≤ 0.1 MPa	100, 160	S1, S3	1	0.02 ... 0.3 A
> 0.1 MPa	100, 160	S1, S3	1	0.02 ... 0.6 A
0.16 MPa	100, 160	S1, S3	2	0.02 ... 0.3 A
> 0.16 MPa	100, 160	S1, S3	2	0.02 ... 0.6 A
0.25 MPa	100, 160	S1	3 ¹⁾	0.02 ... 0.3 A
> 0.25 MPa	100, 160	S1	3 ¹⁾	0.02 ... 0.6 A
0.25 MPa	100	S3	3 ¹⁾	0.02 ... 0.3 A
> 0.25 MPa	100	S3	3 ¹⁾	0.02 ... 0.6 A
0.4 MPa	100	S3	3 ¹⁾	0.02 ... 0.3 A
> 0.4 MPa	100	S3	3 ¹⁾	0.02 ... 0.6 A

1) 可按客户要求提供4个接点

2) 仅适用于干式压力表。充液型仪表其开关功率减小为 $P_{max} = 20 \text{ W/VA}$

图释:

S1 = 标准型, 带自动泄压装置 (符合EN 837标准)

S3 = 安全型, 带实心隔爆板 (符合EN 837标准)

额定电压 U_{eff} 24 ... 250 V

开关功率 $P_{max}^{2)}$ 30 W / 50 VA

接点调节范围为量程的0...100%, 建议为10...90%。

接点材料 (标配): AgNi (镀金)

831型电感式电接点的规格参数

量程	标称尺寸	外壳版本	最大接点数量
0.06 MPa	100, 160	S1	1
0.06 MPa	160	S3	1
0.1 MPa	100, 160	S1	2
0.1 MPa	100	S3	1
0.1 MPa	160	S3	2
≥ 0.16 MPa	100, 160	S1, S3	3

图释:

S1 = 标准型, 带自动泄压装置 (符合EN 837标准)

S3 = 安全型, 带实心隔爆板 (符合EN 837标准)

接点的调节范围为量程的0...100%, 建议为10...90%。

可用接点类型

SJ2-N型

SJ2-SN型 (安全型)

SJ2-S1N型 (安全型, 反信号)

感应式电接点的最大容许表面温度

接点型号	类型1			类型2			类型3			类型4		
	$U_i = 16\text{ V}$			$U_i = 16\text{ V}$			$U_i = 16\text{ V}$			$U_i = 16\text{ V}$		
	$I_i = 25\text{ mA}$			$I_i = 25\text{ mA}$			$I_i = 52\text{ mA}$			$I_i = 76\text{ mA}$		
	$P_i = 34\text{ mW}$			$P_i = 64\text{ mW}$			$P_i = 169\text{ mW}$			$P_i = 242\text{ mW}$		
	T6	T5	T4-T1	T6	T5	T4-T1	T6	T5	T4-T1	T6	T5	T4-T1
SJ2-N												
SJ2-SN	56 °C	68 °C	96 °C	49 °C	61 °C	89 °C	28 °C	40 °C	68 °C	13 °C	25 °C	53 °C
SJ2-S1N												

相关隔离放大器和控制单元

型号	接点数量	Ex隔爆型
904.28 KFA6 - SR2 - Ex1.W	1	有
904.29 KFA6 - SR2 - Ex2.W	2	有
904.30 KHA6 - SH - Ex1	1	有 - 安全设备
904.33 KFD2-SH-Ex1	1	有 - 安全设备
904.25 MSR 010-I	1	无
904.26 MSR 020-I	2	无
904.27 MSR 011-I	两点控制	无

830 E型电子式电接点的规格参数

量程	标称尺寸	外壳版本	最大接点数量
0.06 MPa	100, 160	S1	1
0.06 MPa	160	S3	1
0.1 MPa	100, 160	S1	2
0.1 MPa	100	S3	1
0.1 MPa	160	S3	2
≥ 0.16 MPa	100, 160	S1, S3	2

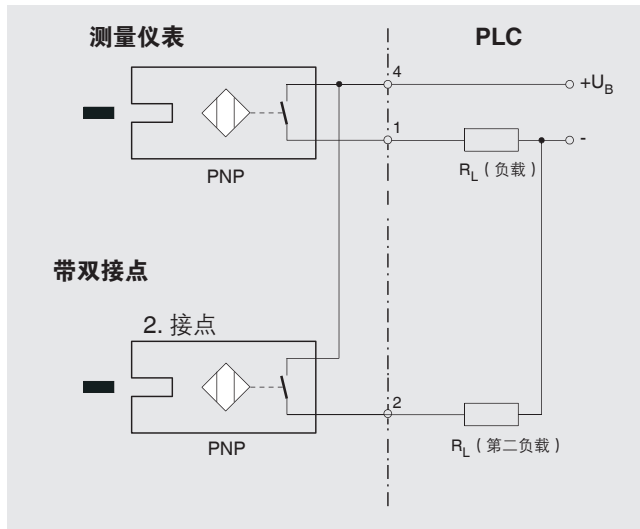
图释:

S1 = 标准型, 带自动泄压装置 (符合EN 837标准)

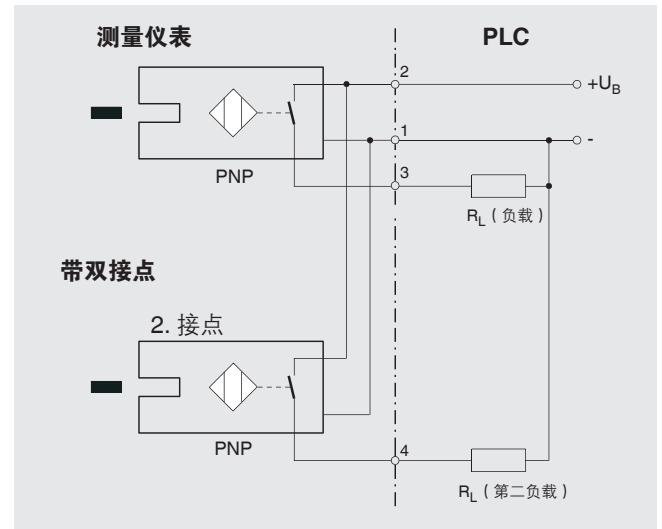
S3 = 安全型, 带实心防爆板 (符合EN 837标准)

特性	
接点型号	常开, 常闭
输出类型	PNP三极管
工作电压	DC 10 ... 30 V
残余纹波	最大10 %
空载电流	≤ 10 mA
开关电流	≤ 100 mA
残余电流	≤ 100 μA
压降 (I _{max} 时)	≤ 0.7 V
极性反接保护	视U _B 条件而定 (输出3或4开关切勿直接设置为负)
无电感保护	1 kV, 0.1 ms, 1 kΩ
振荡频率	约1,000 kHz
EMC	符合EN 60947-5-2标准
温度	T _{amb} -20 ... +60 °C T _{med} -20 ... +200 °C

2线式系统 (标配)



3线式系统



851型磁簧式电接点的规格参数

量程	标称尺寸	外壳版本	最大接点数量
≥ 0.1 MPa	100, 160	S1, S3 1)	1
≥ 0.16 MPa	100, 160	S1, S3 1)	2

1) S3型外壳 (带NS 100)

图释:

S1 = 标准型, 带自动泄压装置 (符合EN 837标准)

S3 = 安全型, 带实心防爆板 (符合EN 837标准)

开关功率 P_{max} 60 W / 60 VA

开关电流 1 A

特性	
接点型号	转换接点
接点类型	双稳态
最大开关电压	AC/DC 250 V
最小开关电压	不作要求
开关电流	AC/DC 1 A
最小开关电流	不作要求
传输电流	AC/DC 2 A
cos φ	1
开关功率	60 W / VA
接点电阻 (静态)	100 mΩ
绝缘电阻	10 ⁹ Ω
击穿电压	DC 1,000 V
开关时间 (含接点颤动)	4.5 ms
接点材料	铱
开关迟滞	3 ... 5 %

- 请勿超出此处规定的极限值。
- 使用两个接点时, 请勿将其设置为相同的设定点。根据开关功能的不同, 需要确保最小间隙为15 ... 30°。
- 接点的调节范围为量程的10...90%。
- 在制造时以对开关功能进行设置, 以确保簧片接点精确地在目标开关点动作。为此, 我们需要您在订购时指定开关方向。

电气连接

带最多2个开关接点的仪表，正视图：

A 黑色PA6电缆接线盒

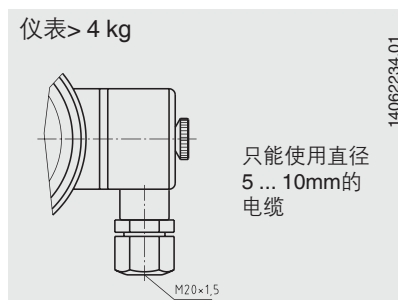
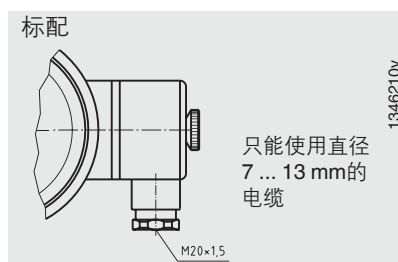
耐受温度：-40 ... +80 °C，符合VDE 0110标准，绝缘组C/ 250V
M20 x 1.5格兰头（朝下），减压装置，6个螺钉端子+PE
（2.5 mm²截面积导线），安装在外壳右侧

B 黑色PA6电缆接线盒






耐受温度：-40 ... +70 °C，符合VDE 0110标准，绝缘组C/ 250V
M20 x 1.5格兰头（朝下），减压装置，4个螺钉端子+PE
（1.5 mm²截面积导线），安装在外壳右侧

对于使用3个或更多接点仪表，可按客户要求提供其它电气连接方式

可按客户要求提供的其它电气连接方式



认证

标志	描述	国家
 	EU符合性声明 ■ EMC指令 ■ 压力设备指令 ■ 低电压指令 ■ RoHS指令 ■ ATEX指令（可选）	欧盟
	EAC ■ EMC指令 ■ 压力设备指令 ■ 低电压指令 ■ 危险区域	欧亚经济共同体
-	MTSCHS 允许调试	哈萨克斯坦
	UkrSEPRO 计量、测量技术	乌克兰
	Uzstandard 计量、测量技术	乌兹别克斯坦

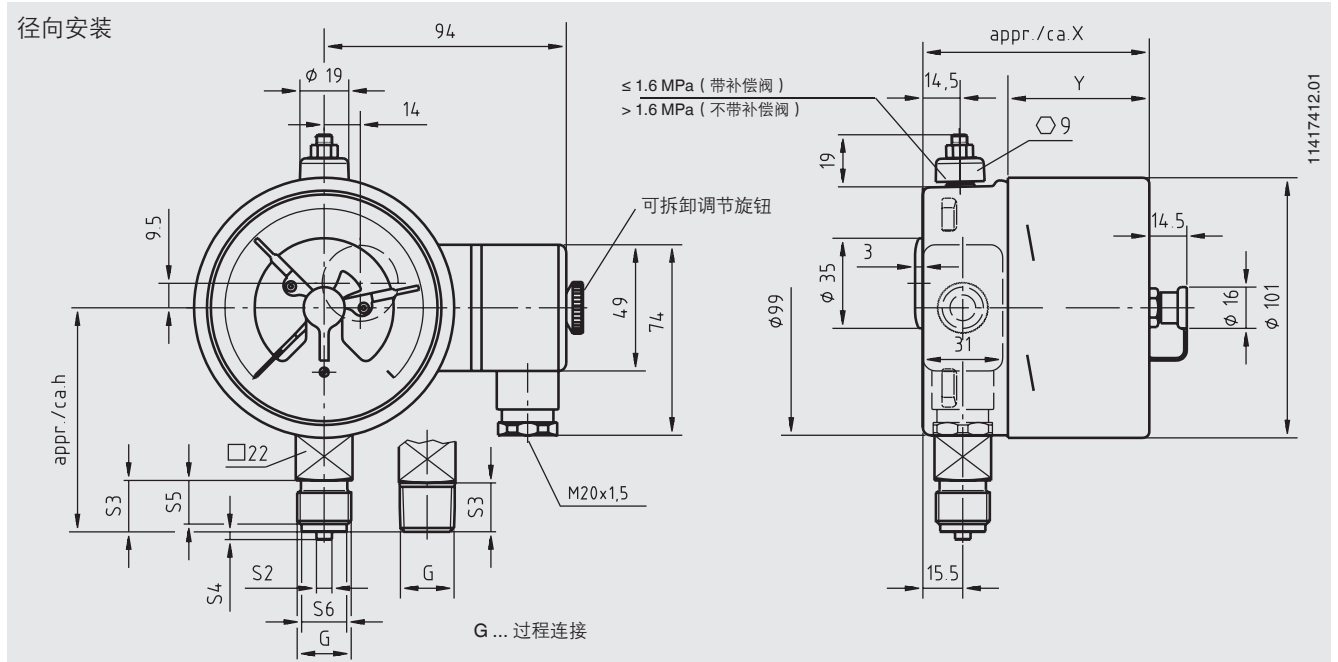
证书（可选）

- 2.2测试报告，符合EN 10204标准
（如制造证书，指示准确性）
- 3.1检验证书，符合EN 10204标准
（如指示准确性）

更多认证和证书，见网站

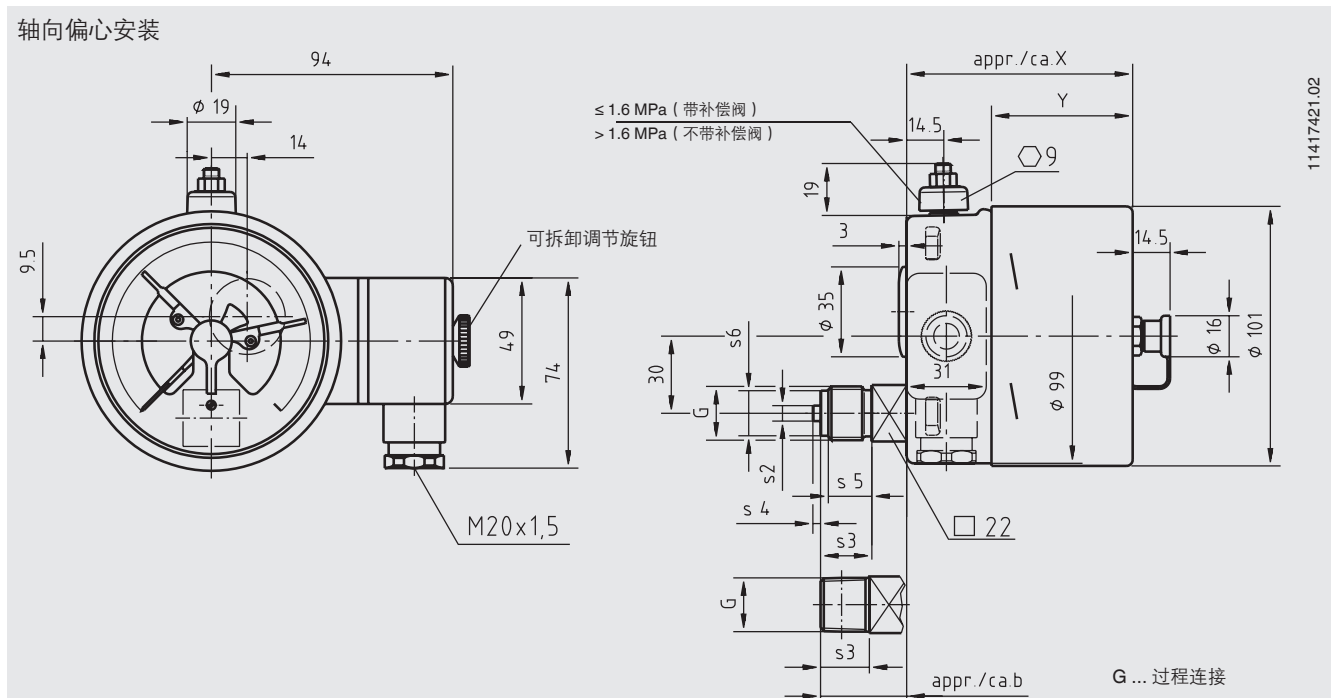
尺寸 (mm)

PGS23.100型switchGAUGE, 带821、831或830 E型开关接点



接点类型	尺寸 (mm)	
	X	Y
单或双接点	88	55
双 (转换) 接点	113	80
三接点	96	63
四接点	113	80

过程连接	尺寸 (mm)					
	h ±1	S2	S3	S4	S5	S6
G ½ B	87	6	20	3	17	17.5
G ¼ B	80	5	13	2	11	9.5
G ⅜ B	83	5.5	16	3	13	13
½ NPT	86	-	19	-	-	-

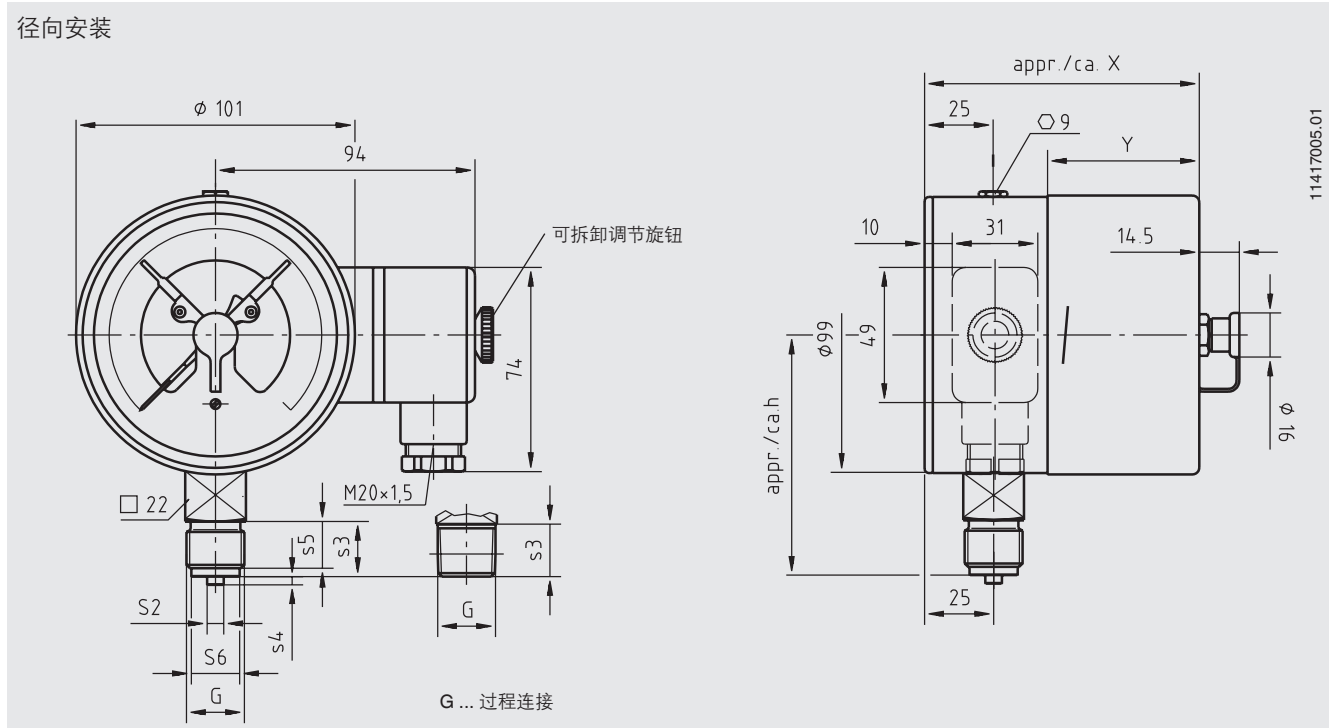


接点类型	尺寸 (mm)	
	X	Y
单或双接点	88	55
双 (转换) 接点	113	80
三接点	96	63
四接点	113	80

过程连接	尺寸 (mm)					
	b	S2	S3	S4	S5	S6
G ½ B	33.5	6	20	3	17	17.5
G ¼ B	26.5	5	13	2	11	9.5
G ⅜ B	29.5	5.5	16	3	14	13
½ NPT	32.5	-	19	-	-	-

PGS23.100型switchGAUGE (安全型), 带821、831或830 E型开关触点

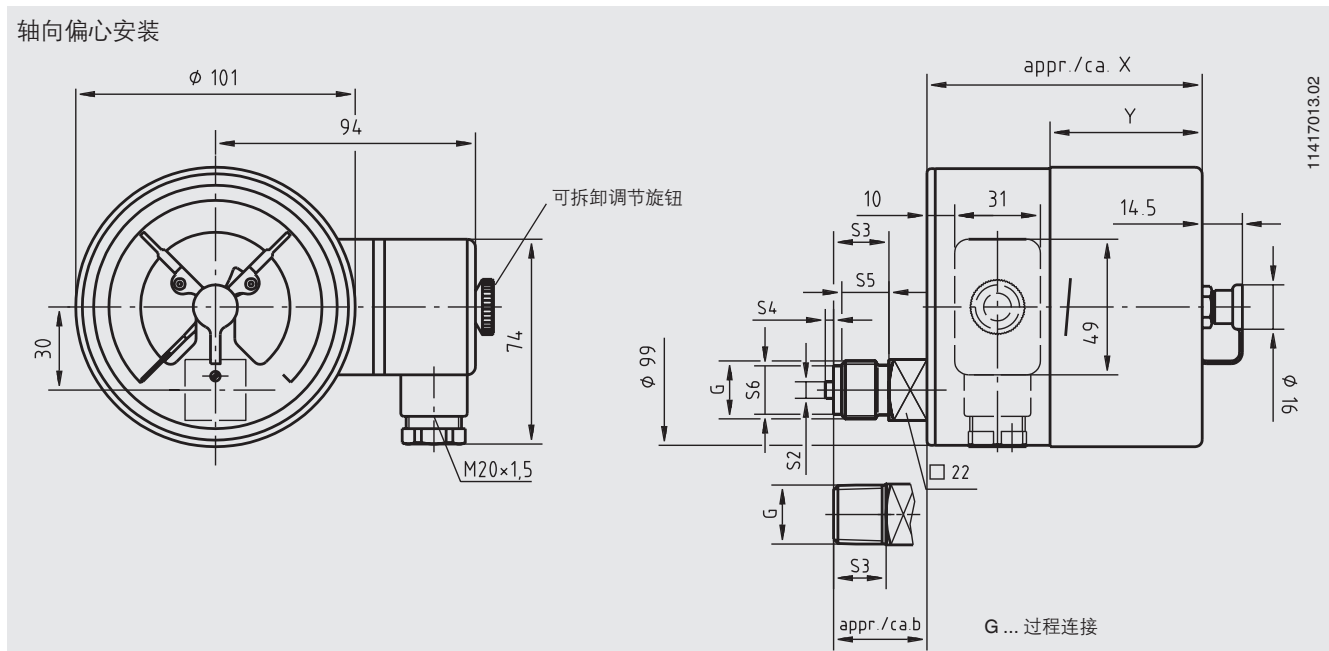
径向安装



接点类型	尺寸 (mm)	
	X	Y
单或双接点	97	55
双 (转换) 接点	122	80
三接点	105	63
四接点	122	80

过程连接	尺寸 (mm)					
	h ±1	S2	S3	S4	S5	S6
G 1/2 B	87	6	20	3	17	17.5
G 1/4 B	80	5	13	2	11	9.5
G 3/8 B	83	5.5	16	3	14	13
1/2 NPT	86	-	19	-	-	-

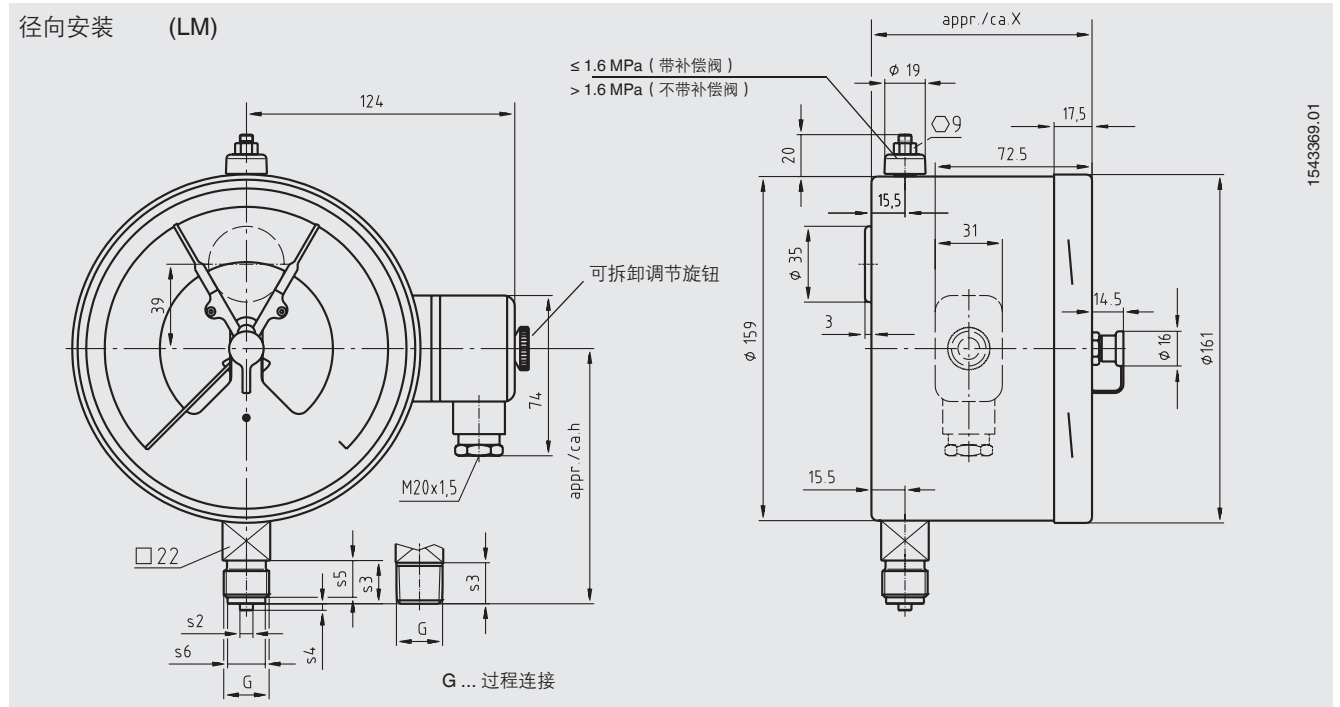
轴向偏心安装



接点类型	尺寸 (mm)	
	X	Y
单或双接点	97	55
双 (转换) 接点	122	80
三接点	105	63
四接点	122	80

过程连接	尺寸 (mm)					
	b	S2	S3	S4	S5	S6
G 1/2 B	33.5	6	20	3	17	17.5
G 1/4 B	26.5	5	13	2	11	9.5
G 3/8 B	29.5	5.5	16	3	14	13
1/2 NPT	32.5	-	19	-	-	-

PGS23.160型switchGAUGE，带821、831或830 E型开关触点



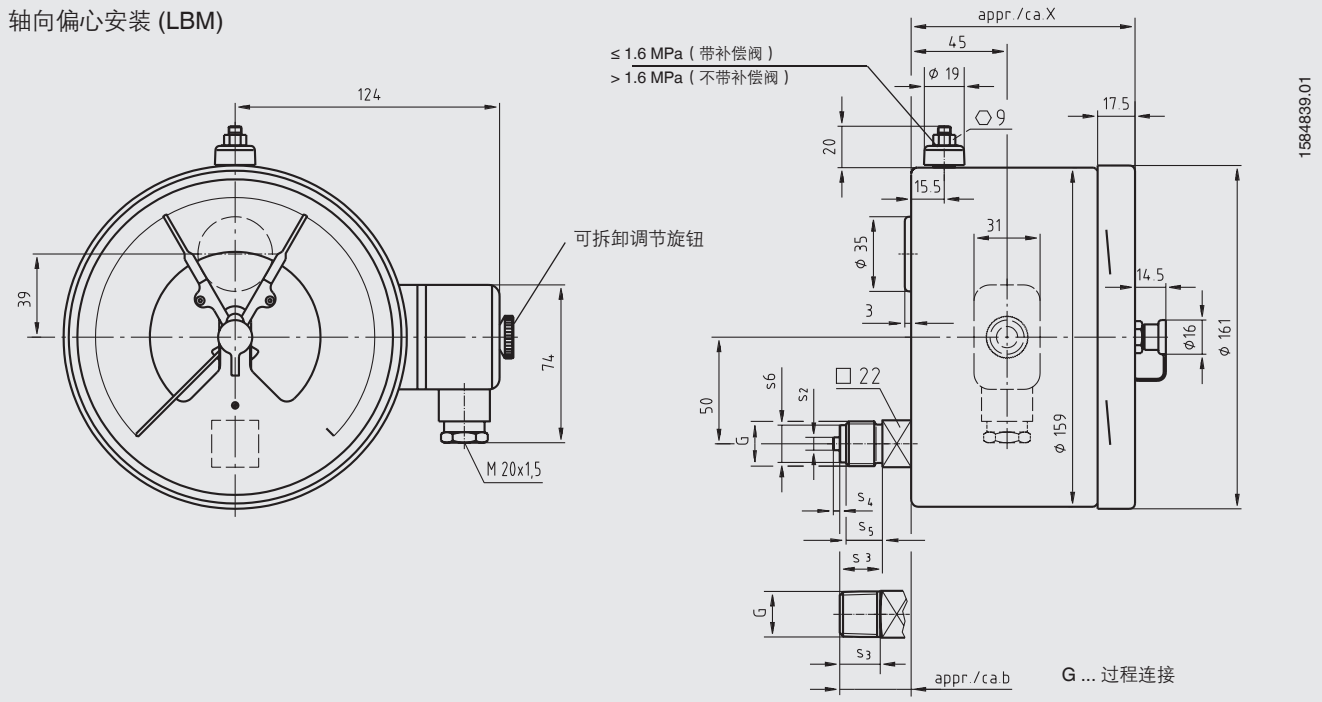
1543369.01

触点类型	尺寸 (mm)
	X
单、双或三触点	102 ¹⁾
双 (转换) 触点, 四触点	116 ¹⁾

过程连接	尺寸 (mm)					
	h ±1	S2	S3	S4	S5	S6
G 1/2 B	118	6	20	3	17	17.5
G 1/4 B	111	5	13	2	11	9.5
G 3/8 B	114	5.5	16	3	14	13
1/2 NPT	117	-	19	-	-	-

1) 14 mm以上的压力范围 $\geq 0 \dots 10 \text{ MPa}$

轴向偏心安装 (LBM)



1584839.01

接点类型	尺寸 (mm)
	X

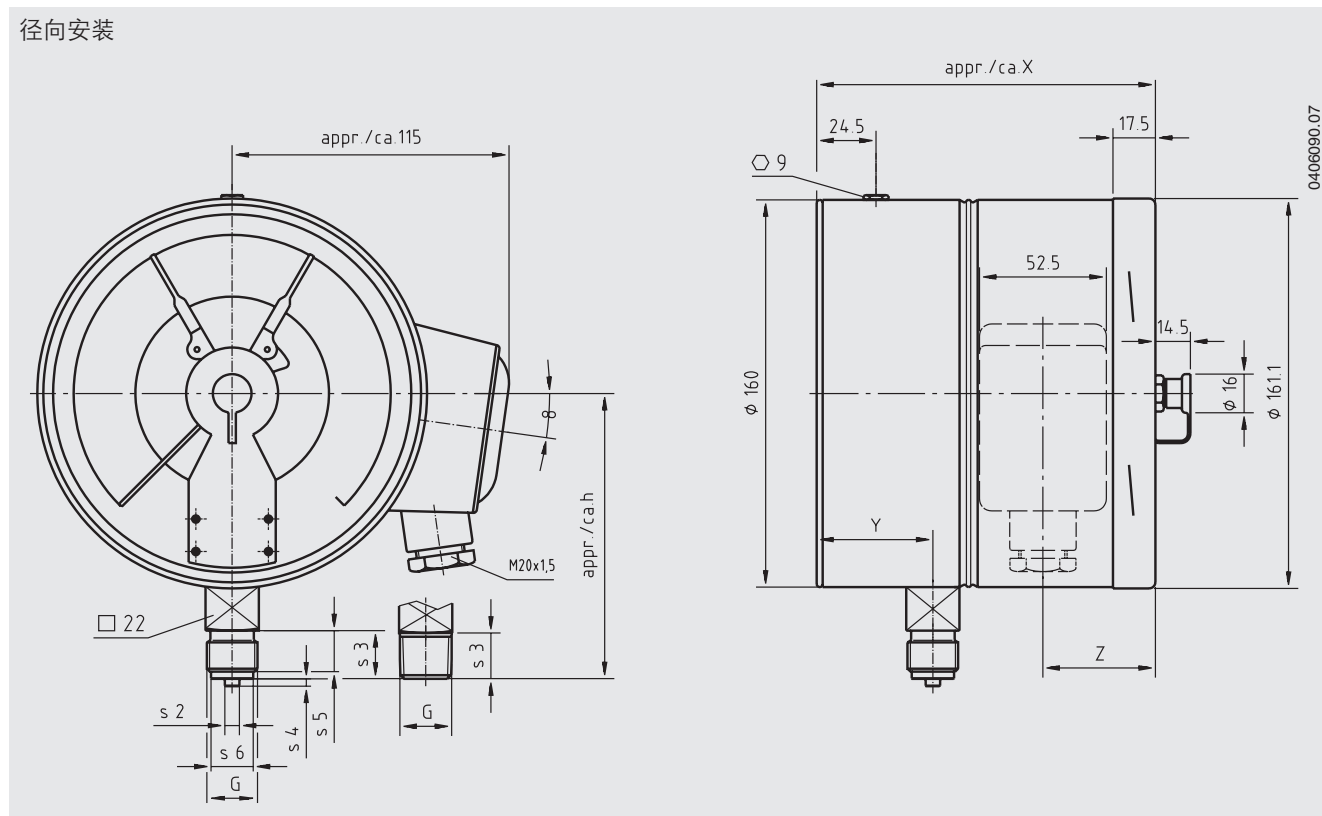
单、双或三接点	105
四接点	119

过程连接	尺寸 (mm)					
	b	S2	S3	S4	S5	S6
G 1/2 B	33.5	6	20	3	17	17.5
G 1/4 B	26.5	5	13	2	11	9.5
G 3/8 B	29.5	5.5	16	3	14	13
1/2 NPT	32.5	-	19	-	-	-

G 1/2 B	33.5	6	20	3	17	17.5
G 1/4 B	26.5	5	13	2	11	9.5
G 3/8 B	29.5	5.5	16	3	14	13
1/2 NPT	32.5	-	19	-	-	-

PGS23.160型switchGAUGE (安全型), 带821、831或830 E型开关接点

径向安装



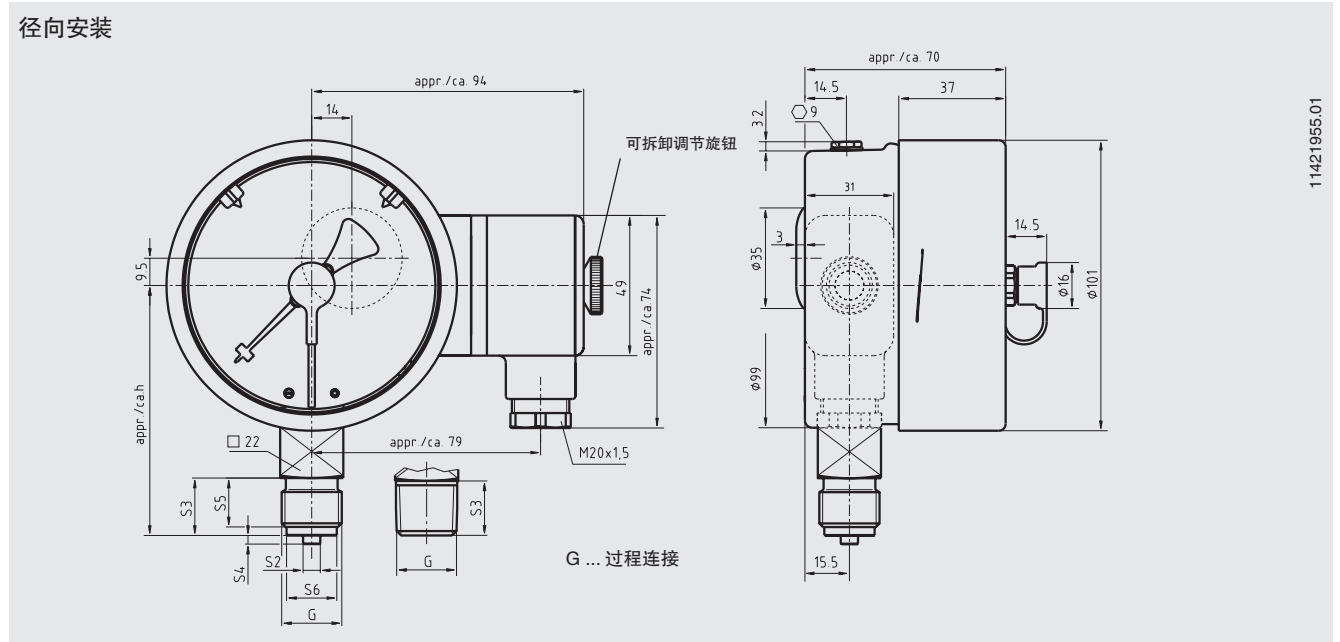
接点类型	尺寸 (mm)		
	X	Y	Z
单或双接点	141	30.5 ¹⁾	48
三接点	153.5	30.5 ¹⁾	60.5

过程连接	尺寸 (mm)					
	h ±1	S2	S3	S4	S5	S6
G ½ B	118	6	20	3	17	17.5
½ NPT	117	-	19	-	-	-
M20 x 1.5	118	6	20	3	17	17.5

1) 17 mm 以上的压力范围 ≤ 0 ... 6 MPa

PGS23.100型switchGAUGE, 带851.3或851.33型开关触点

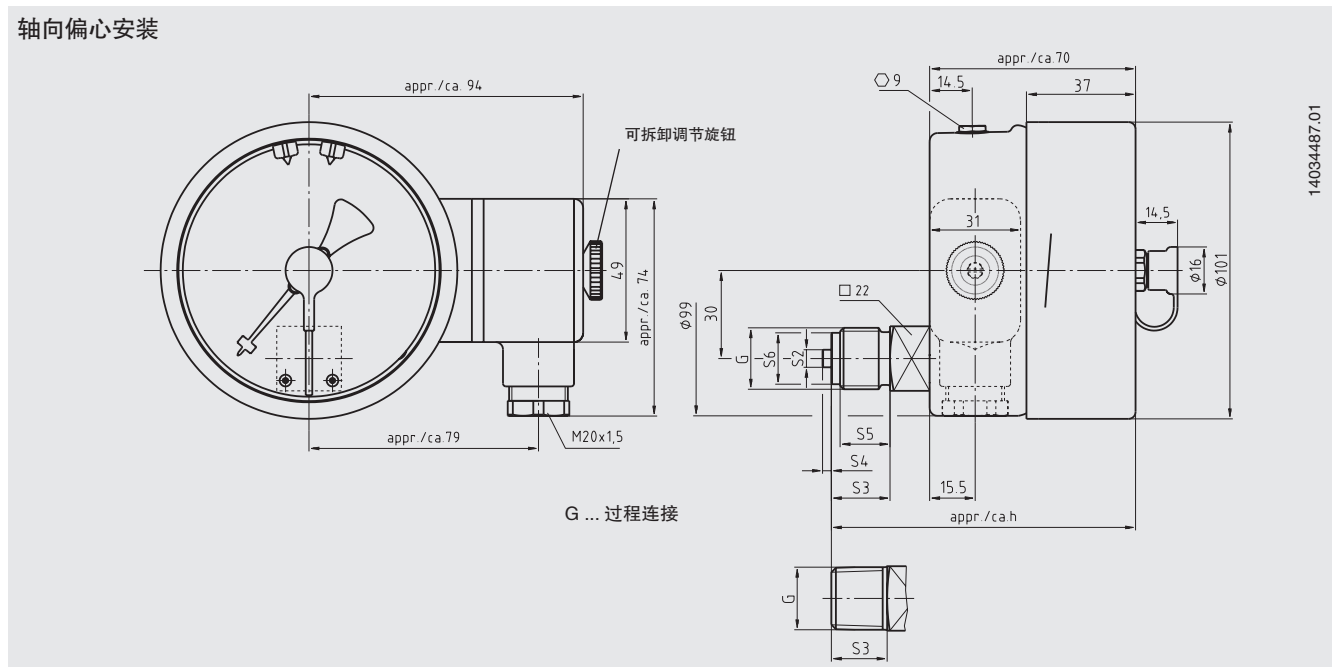
径向安装



11421955.01

过程连接	尺寸 (mm)					
	h ±1	S2	S3	S4	S5	S6
G 1/2 B	87	6	20	3	17	17.5
G 1/4 B	80	5	13	2	11	9.5
G 3/8 B	83	5.5	16	3	14	13
1/2 NPT	86	-	19	-	-	-

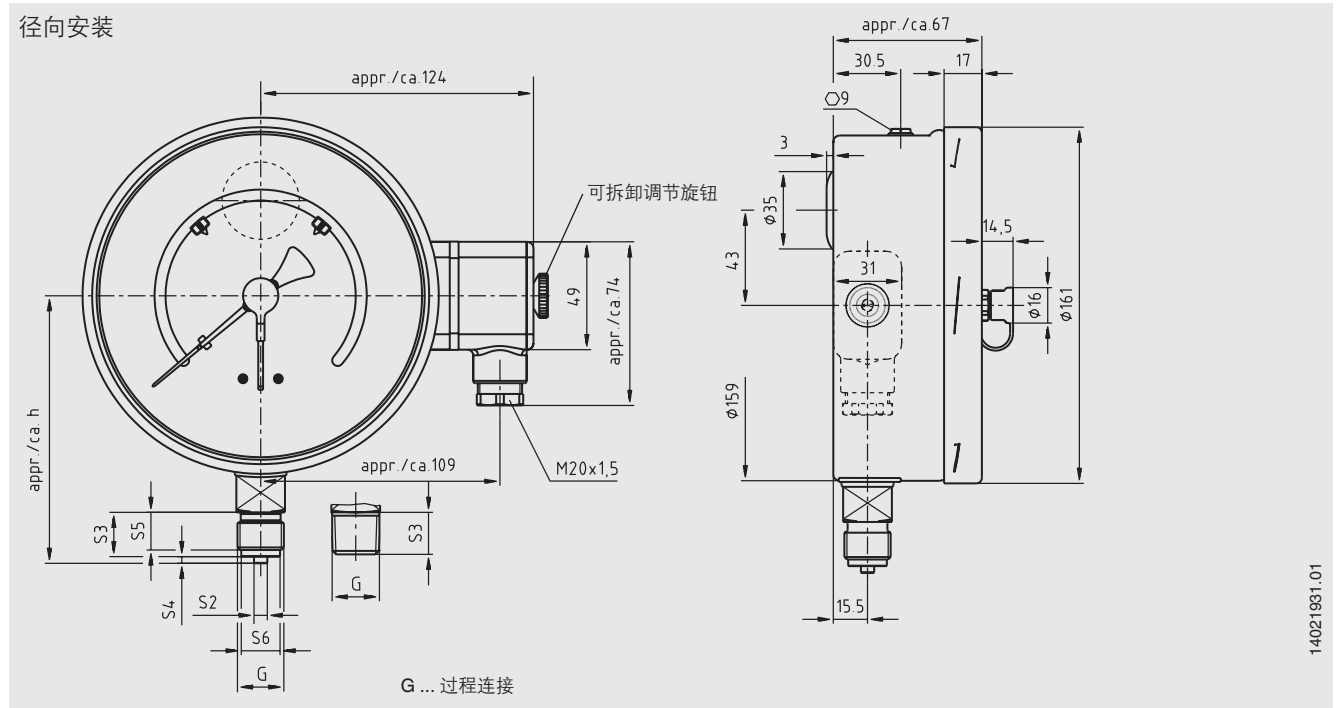
轴向偏心安装



14034487.01

过程连接	尺寸 (mm)					
	h	S2	S3	S4	S5	S6
G 1/2 B	103	6	20	3	17	17.5
G 1/4 B	96	5	13	2	11	9.5
G 3/8 B	99	5.5	16	3	14	13
1/2 NPT	102	-	19	-	-	-

PGS23.160型switchGAUGE, 带851.3或851.33型开关触点



过程连接	尺寸 (mm)					
	h ±1	S2	S3	S4	S5	S6
G ½ B	118	6	20	3	17	17.5
G ¼ B	111	5	13	2	11	9.5
G ⅜ B	114	5.5	16	3	14	13
½ NPT	117	-	19	-	-	-

© 11/2008 WIKA Alexander Wiegand SE & Co. KG, 版权所有
 本文中列出的规格仅代表本档出版时产品的工程状态。
 我们保留修改产品规格和材料的权利。



威卡自动化仪表 (苏州) 有限公司
 威卡国际贸易 (上海) 有限公司
 电话: (+86) 400 9289600
 传真: (+86) 512 68780300
 邮箱: 400@wikachina.com
 www.wika.cn