

PDS493

微差压变送器

PDS493微差压变送器用于测量液体、气体、蒸汽的微小差压，并将其转换为4-20mA d. c. 电流(叠加HART通信)或PROFIBUS-PA通信信号、FF通信信号输出；可通过通信设备实现远程设定、监控等功能。



◆性能规范

量程比

最大量程比：20:1

量程比：r=最大量程/当前量程

误差：δ=与理论值之间的相对误差

精确度

基本误差	量程比
$\delta \leq 0.15\%$	$r \leq 5$
$\delta \leq 0.086\%$ (高精度)	$r \leq 5$
$\delta \leq (0.09 + 0.012r)\%$	$5 < r \leq 20$
$\delta \leq (0.071 + 0.0029r)\%$ (高精度)	$5 < r \leq 20$

(包括基本误差、回差、一致性和重复性影响)

温度影响

影响量	温度范围
$\delta \leq (0.15 * r + 0.2)\%$	-10℃ ~ +60℃
$\delta \leq (0.2 * r + 0.3)\% / 10^\circ\text{C}$	-10℃ ~ +60℃
$\delta \leq (0.2 * r + 0.3)\% / 10^\circ\text{C}$	+60℃ ~ +85℃

长期稳定性

$\delta \leq 0.3 * r\% / 5\text{年}$

静压影响

$\delta \leq (0.15 * r)\% / 3.2\text{MPa}$

电源负载影响

在15.8V ≤ U ≤ 45V、230Ω ≤ R ≤ 500Ω的范围内，电源变化的影响不超过标定量程的0.005%/V。

电磁兼容性

在规定条件下，影响量不超过所设量程的0.1%。

磁场强度：≤400A/m

射频干扰：≤10V/m(80MHz→1GHz)

静电干扰：≤8000V

电快速瞬变脉冲群干扰：≤2000V(5kHz)

量程和测量范围

量程范围：0.1kPa~2kPa

测量范围：-2kPa~2kPa

◆功能规范

电源及负载

变送器的电源电压U的范围：10.5 ≤ U ≤ 45V

PA、FF总线的电源电压U的范围：9 ≤ U ≤ 32V

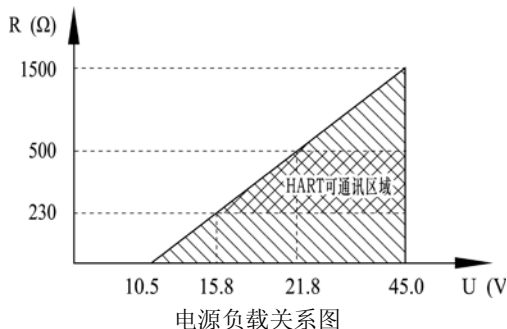
变送器回路负载电阻：

$$R \leq \frac{U - 10.5}{0.023} (\Omega)$$

在本安回路中，R应包含安全栅电阻。

在需要HART通信的回路中：

$$230 \leq R \leq 500, 15.8 \leq U \leq 45$$



对于本质安全型变送器，其电源应该从安全栅引出，所使用的安全栅应取得相关的防爆认证。

显示

LCD显示器包含五位主变量、五位单位及其他标志段码。

低端值和高端值调整

互不干扰，可用上位机、手持终端或本机设定。在满足设定量程范围不小于最小量程的条件下，可在下限值和上限值之间任意设置。

适用温度

环境温度：-40~+85℃

(本安防爆产品 ≤ 60℃)

过程温度：-40~+120℃

LCD显示器：-35~+85℃

适用湿度

相对湿度 \leq 95%

故障报警

当变送器出现故障时，自诊断程序自动输出警告信息或用户设定的报警电流。使用手持终端可查阅故障信息。

组态

本机按键设定或通过通信实现组态。

阻尼设定

0~100秒(通过通信或本机设定)再加上变送器固有的响应时间(\leq 0.2秒)。

手持终端

可选用符合HART、PA、FF协议相应的手持通信器，且必须包含用于压力变送器的程序数据包。

通讯距离

HART协议采用多芯双绞线，最大通讯距离可达1.5km，具体通讯距离因电缆型号而异。

PA、FF协议采用带屏蔽的双绞线，其电缆电阻 \leq 44 Ω /km，电缆截面积为0.32mm²，最大通讯距离可达1.9km (EEx应用最长1000m)。

防爆认证

本质安全(Ex ia II CT6)和隔爆(Ex d II CT6)

防雷

直流击穿电压： \pm 20%@100V/s：600V

脉冲放电电流：

20000A, 8/20 μ s 1(冲击次数)

10000A, 8/20 μ s >10(冲击次数)

200A, 10/1000 μ s >300(冲击次数)

200A, 10/700 μ s >500(冲击次数)

外壳防护

外壳防护等级：IP67

◆物理规范**电气连接**

M20 \times 1.5内螺纹，1/2NPT内螺纹

过程连接

容室法兰上1/4NPT内螺纹，1/2NPT内螺纹的过程接头

接触流体部件

隔离膜片：316L，HC-276，钽，蒙乃尔合金，316L镀金

排气/排液塞：316L，HC-276，蒙乃尔合金

容室、接头法兰：316L，HC-276，蒙乃尔合金

密封圈：丁腈橡胶，氟橡胶，聚四氟乙烯，金属密封圈

重量

普通型3.6kg(不锈钢外壳型6.0kg)

◆ 型谱

型号	规格代码	说明		
PDS493	-----	微差压变送器		
通信协议	※H----- P----- F-----	HART通信 PROFIBUS-PA现场总线通信 FF现场总线通信		
膜盒封入液	※-1----- -2----- -3-----	封入液 硅油 硅油 氟油	测量部清洁 常规 脱脂清洁处理 脱脂清洁处理	
测量量程	C----- L-----	量程 0.1~2kPa 0.1~2kPa	测量范围 -2~2kPa -2~2kPa	过载极限 200kPa 3.2MPa
接液部分材质	※S----- H----- C-----	隔离膜片 316L HC-276 HC-276	相关接液件 316 316 HC-276	
过程连接 (注1)	0----- 1----- 2----- 3-----	无过程接头, 容室法兰上1/4NPT内螺纹, 排气排液在后面 无过程接头, 容室法兰上1/4NPT内螺纹, 排气排液在侧面 带1/2NPT内螺纹的过程接头, 排气排液在后面 带1/2NPT内螺纹的过程接头, 排气排液在侧面		
防爆	-A----- -B----- -D-----	无防爆 本安Ex ia II CT6 隔爆Ex d II CT6		
壳体 (注2)	※1----- 2----- 3----- 4-----	材质 铝材 铝材 不锈钢 不锈钢	电气接口 1/2NPT内螺纹, 两个电气接口 M20×1.5内螺纹, 两个电气接口 1/2NPT内螺纹, 两个电气接口 M20×1.5内螺纹, 两个电气接口	
显示表头	N----- D----- (注3)	不带显示表头 LCD显示表头		
安装支架	A----- B----- E----- C----- D----- F----- N-----	类型 水平支架 水平支架 水平支架 L型支架 L型支架 L型支架 无安装支架	材质 Q235 304 316 Q235 304 316	
附加选项	/××-----	参见附加选项表		

特别提示:

如有特殊订货, 请在订货代码后加注“Z”, 并文字说明。

注1: 过程连接选项选择0/2时, 建议选用垂直安装支架。

标准供货情况下, 0/2选项高压在右侧, 1/3选项高压在左侧。

注2: 选择隔爆型变送器必须使用隔爆电气接头, 见附加选项。

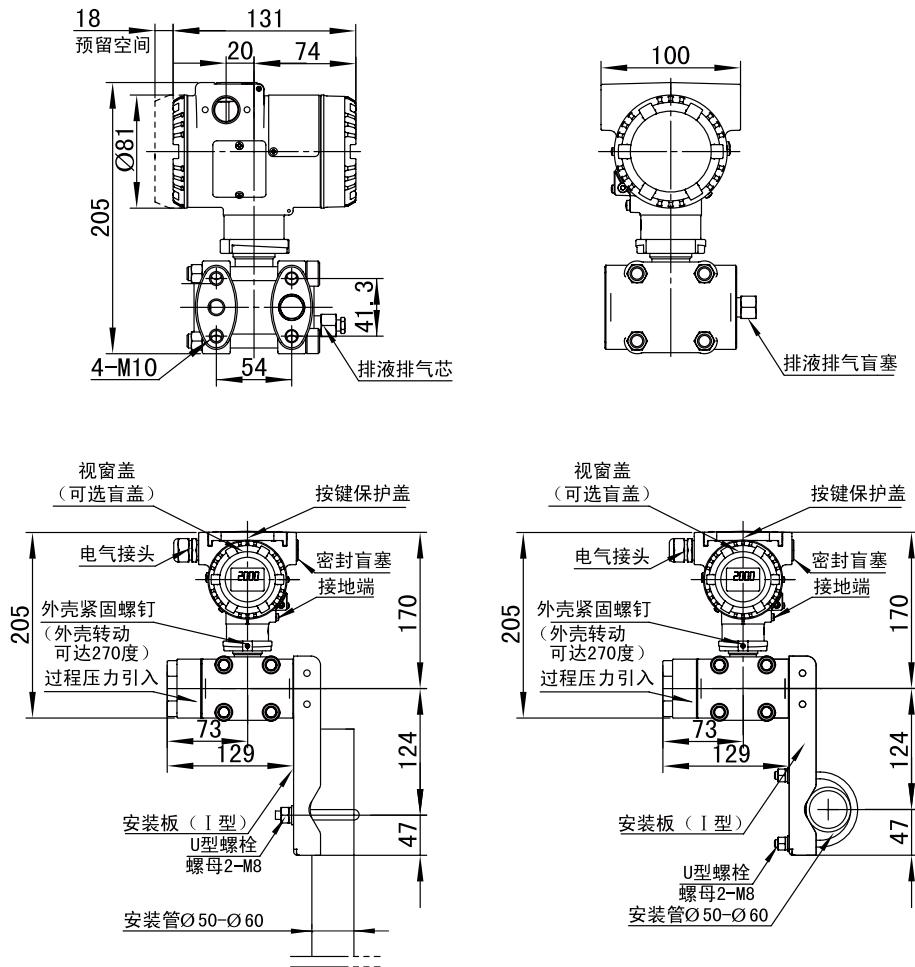
注3: 默认显示为百分比, 其余显示模式参见“附加选项”的说明。

※: 为推荐选项。

附加选项

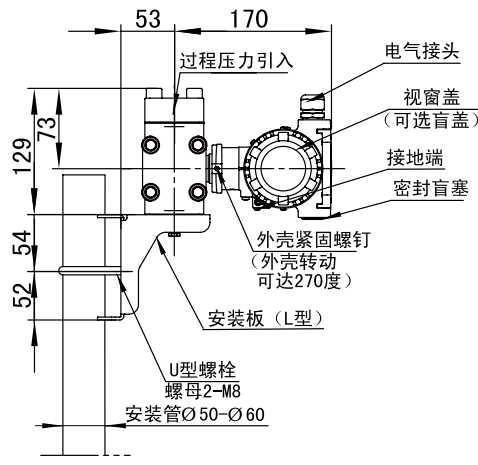
项目	说明	代码	
高精度型	最高精度0.086% ($r \leq 5$), (0.071+0.0029r) % ($5 < r \leq 20$)	H00	
容室螺栓	304	B10	
	316	B11	
防护处理	变送器外部防护处理 (用于外部强腐蚀环境)	P10	
电气接头	M20×1.5电气接头+一个密封塞	G60	
	M20×1.5隔爆电气接头+一个密封塞	G70	
	1/2NPT电气接头+一个密封塞	G61	
	1/2NPT隔爆电气接头+一个密封塞	G71	
	M20×1.5密封塞 (304)	G62	
	M20×1.5密封塞 (塑料)	G63	
	1/2NPT密封塞 (304)	G72	
过程接头	连接类型	材质	
	1/2NPT内螺纹——焊管接头	304	G81
	1/2NPT内螺纹——焊管接头	Q235	G91
	1/4NPT内螺纹——焊管接头	304	G82
	1/4NPT内螺纹——焊管接头	Q235	G92
	1/2NPT内螺纹——转M20×1.5外螺纹	304	G84
	普通三阀组	304	G85
	普通三阀组	316	H85
	普通三阀组	316L	K85
	普通五阀组	304	G89
	普通五阀组	316	H89
	普通五阀组	316L	K89
	防雷	防雷端子板	F20
显示单位	mA	U20	
	Pa	U21	
	kPa	U22	
	MPa	U23	
	gf/cm ²	U24	
	kgf/cm ²	U25	
	mmH ₂ O	U26	
	inH ₂ O	U28	
	ftH ₂ O	U29	
	mbar	U30	
	bar	U31	
	psi	U32	
	mmHg	U33	
	inHg	U34	
	Torr	U35	
	atm	U36	

◆ PDS493外形及安装尺寸



水平配管安装方式(安装管垂直)

水平配管安装方式(安装管水平)



垂直配管安装方式