

双金属温度计 型号55，高质量过程系列符合EN 13190标准

威卡 (WIKA) 数据资料 TM 55.01



更多认证请参见第7页

应用

- 化工和石化、油气、能源、水和废水等行业
- 适用于苛刻、腐蚀条件的温度测量

功能特性

- 应用范围：-70 ... +600 °C
- 极端环境温度
- 维修方便的卡口表壳
- 全不锈钢结构
- 单根探杆长度：63 ... 1,000 mm



左图：R5502型双金属温度计

右图：S5550型可调节探杆和表盘的双金属温度计

描述

55 型号双金属温度计的开发和制造一直遵循 EN13190 标准。高质量的温度计设计特别适用于过程工业的应用要求。

尤其适用于化工和石化、油气和电力行业、全不锈钢的温度测量仪表得到了成功应用。

55 型号双金属温度计有较高的抗腐蚀介质的能力。可选方案，可以将探杆和过程连接采用 316Ti (1.4571) 材质，以满足最高要求。

可根据实际过程应用要求选用不同的插深和过程连接。55 型号双金属温度计可满足苛刻的应用环境下的测量要求，适用温度范围为 -40°C 至 +70°C (也可适用于 -50°C 或 -70°C)。

标准型

测量元件

双金属

标称尺寸 (mm)

63、100 和 160

接头设计

- S 标准 (外螺纹连接)
- 1 光杆 (不带螺纹)
- 2 外螺纹螺母
- 3 联接螺母
- 4 活动卡套 (可在探杆上滑动)
- 5 联接螺母和松开螺纹接头

型号概览

型号	NS	版本
A5525	63	轴向安装
A5500	100	
A5501	160	
R5526	63	径向安装
R5502	100	
R5503	160	
S5550	100	轴向安装, 可调探杆和表盘
S5551	160	

准确度等级

1 级, 符合 EN 13190 标准

工作范围

标准值 (1 年): 测量范围 (EN 13190 标准)
短时 (最长 24 小时): 刻度范围 (EN 13190 标准)

外壳, 卡口环

1.4301 (304) 不锈钢

探杆, 过程连接

1.4571 (316Ti) 不锈钢

表盘

铝, 白色, 黑色印字

表窗

仪表玻璃
NS 63: 聚碳酸酯表窗

指针

铝, 黑色, 可微调指针

零点调节

在外壳背面, 外部调零装置, 仅限可调节探杆和表盘型 (选配)

插入长度 L₁

63 ... 1,000 mm

最小 / 最大长度取决于测量范围和直径

储存和运输温度限值

-50 ... +70 °C

允许环境温度

-40 ... +70 °C (带 / 不带填充液)

探杆容许工作压力

最大 2.5 MPa (静压)

防护等级

IP65, 符合 IEC/EN 60529 标准

选件

- 刻度单位: °F 和 °C/°F (双刻度)
- 阻尼液体温度: 最高 250 °C (传感器上)
- 夹层安全玻璃, 透明防开裂塑料
- 探杆直径: 6、10 和 12 mm
- 容许环境温度: -50 ... +70 °C 或 -70 ... +60 °C
- 外壳防护等级: IP66 和 IP67
- 带开关接点的温度计 (数据资料 TV 25.01)
- 可根据客户规格要求提供特殊测量范围或表盘内容 (按要求提供)
- 符合 ATEX 标准的型号

刻度和测量范围¹⁾ (符合 EN 13190 标准)
 刻度标尺符合威卡 (WIKA) 标准

刻度范围 °C	量程 ¹⁾ °C	刻度间距 °C
-70 ... +70	-50 ... +50	2
-70 ... +30	-60 ... +20	1
-50 ... +50	-40 ... +40	1
-50 ... +100	-30 ... +80	2
-50 ... +300	0 ... 250	5
-50 ... +500	0 ... 450	5
-40 ... +60	-30 ... +50	1
-40 ... +80	-20 ... +60	2
-40 ... +160	-20 ... +140	2
-30 ... +50	-20 ... +40	1
-30 ... +70	-20 ... +60	1
-20 ... +60	-10 ... +50	1
-20 ... +80	-10 ... +70	1
-20 ... +100	0 ... 80	2
-20 ... +120	0 ... 100	2
-20 ... +140	0 ... 120	2
-10 ... +50	0 ... 40	1
0 ... 60	10 ... 50	1
0 ... 80	10 ... 70	1
0 ... 100	10 ... 90	1
0 ... 120	10 ... 110	2
0 ... 150	20 ... 130	2
0 ... 160	20 ... 140	2
0 ... 200	20 ... 180	2
0 ... 250	30 ... 220	2
0 ... 300	30 ... 270	5
0 ... 400	50 ... 350	5
0 ... 500	50 ... 450	5
0 ... 600	100 ... 500	5

刻度范围 °F	量程 ¹⁾ °F	刻度间距 °F
-80 ... +120	-40 ... +100	2
-80 ... +240	-50 ... +210	2
-20 ... +120	0 ... 100	2
0 ... 200	20 ... 180	2
0 ... 250	30 ... 220	2
30 ... 300	60 ... 270	5
30 ... 400	80 ... 350	5
50 ... 300	80 ... 270	5
50 ... 400	100 ... 350	5
100 ... 800	200 ... 700	5
200 ... 700	250 ... 650	5
200 ... 1.000	300 ... 900	5

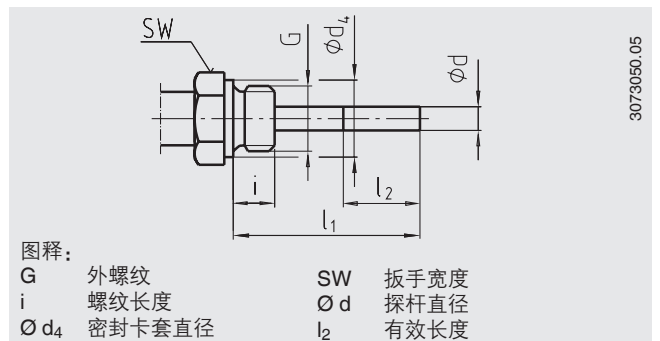
1) 测量范围的限值由表盘上的两个三角标记表示。
 只有在该范围内, 才能保证符合 EN 13190 标准所规定的误差限值。

接头设计

标准设计 (外螺纹连接)

外螺纹连接: G 1/2 B、G 3/4 B、1/2 NPT 和 3/4 NPT
 标准插入长度 $l_1 = 63、100、160、200$ 和 250 mm

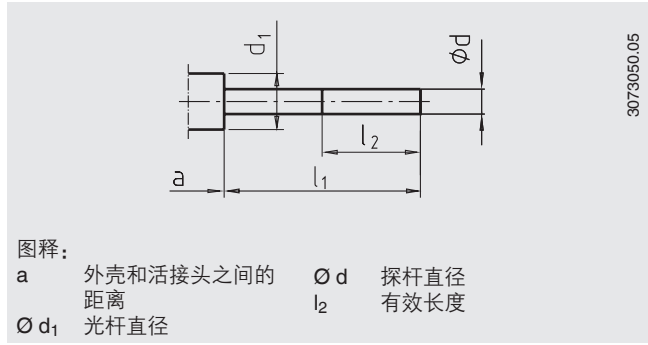
标称尺寸	过程连接		尺寸 (mm)		
	G	i	SW	$\varnothing d_4$	$\varnothing d$
63, 100, 160	G 1/2 B	14	27	26	8
	G 3/4 B	16	32	32	8
	1/2 NPT	19	22	-	8
	3/4 NPT	20	30	-	8



设计1: 光杆 (无螺纹)

标准插入长度 $l_1 = 140、200、240$ 和 290 mm

标称尺寸	尺寸 (mm)			
	NS	d_1	$\varnothing d$	轴向安装型 可调探杆和 表盘型
63	14	8	15	25
100, 160	18	8	15	25



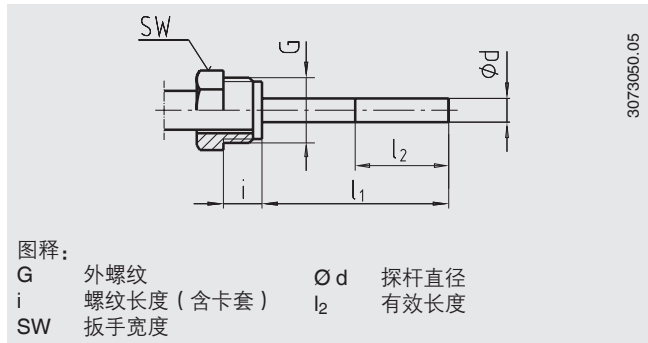
图释:
 a 外壳和活接头之间的
距离
 $\varnothing d_1$ 光杆直径
 $\varnothing d$ 探杆直径
 l_2 有效长度

3073050.05

设计2: 外螺纹螺母

标准插入长度 $l_1 = 80、140、180$ 和 230 mm

标称尺寸	过程连接		尺寸 (mm)	
	NS	G	SW	$\varnothing d$
63, 100, 160	$G \frac{1}{2} B$	20	27	8



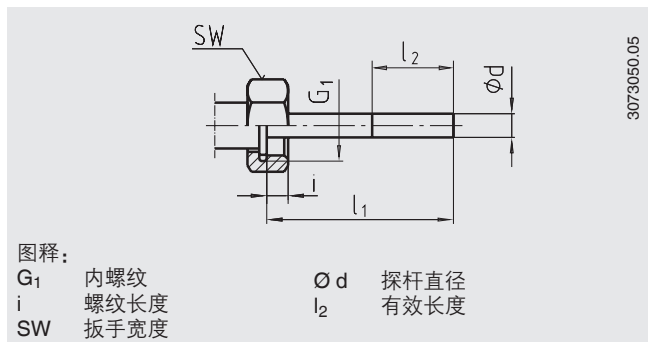
图释:
 G 外螺纹
 i 螺纹长度 (含卡套)
 SW 扳手宽度
 $\varnothing d$ 探杆直径
 l_2 有效长度

3073050.05

设计3: 联接螺母

标准插入长度 $l_1 = 89、126、186、226$ 和 276 mm

标称尺寸	过程连接		尺寸 (mm)	
	NS	G	SW	$\varnothing d$
63, 100, 160	$G \frac{1}{2} B$	8,5	27	8
	$G \frac{3}{4} B$	10,5	32	8
	M24 x 1.5	13,5	32	8



图释:
 G₁ 内螺纹
 i 螺纹长度
 SW 扳手宽度
 $\varnothing d$ 探杆直径
 l_2 有效长度

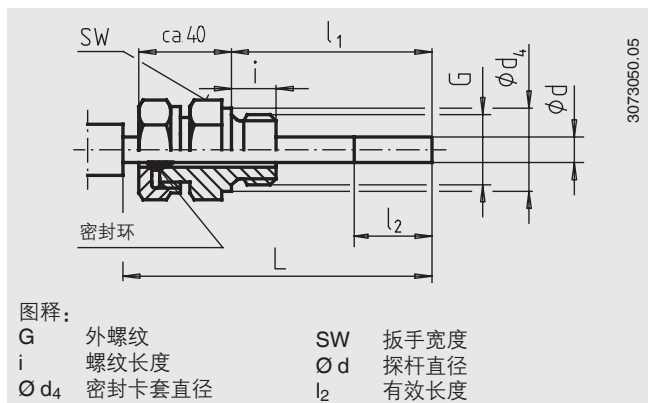
3073050.05

设计4: 活动卡套 (在探杆上滑动)

标准插入长度 $l_1 = 63、100、160、200$ 和 250 mm

长度 $L = l_1 + 40$ mm

标称尺寸	过程连接		尺寸 (mm)		
	NS	G	SW	$\varnothing d_4$	$\varnothing d$
63, 100, 160	$G \frac{1}{2} B$	14	27	26	8
	$G \frac{3}{4} B$	16	32	32	8
	M18 x 1.5	12	24	23	8
	$\frac{1}{2}$ NPT	19	22	-	8
	$\frac{3}{4}$ NPT	20	30	-	8



图释:
 G 外螺纹
 i 螺纹长度
 $\varnothing d_4$ 密封卡套直径
 SW 扳手宽度
 $\varnothing d$ 探杆直径
 l_2 有效长度

3073050.05

设计5: 联接螺母和松开螺纹接头

G 1/2 B、G 3/4 B、M18 x 1.5和1/2 NPT, 3/4 NPT

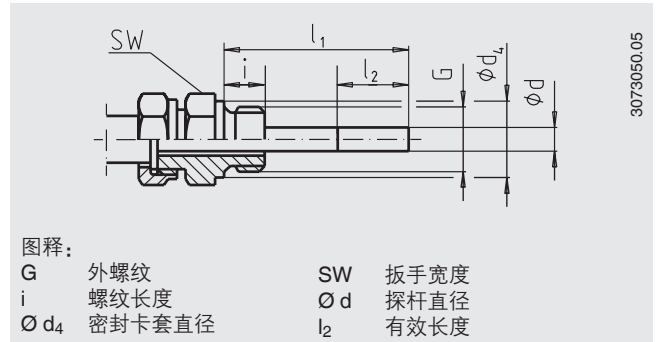
最小插入长度 l_{min} 约60 mm

插入长度 L_1 = 可调

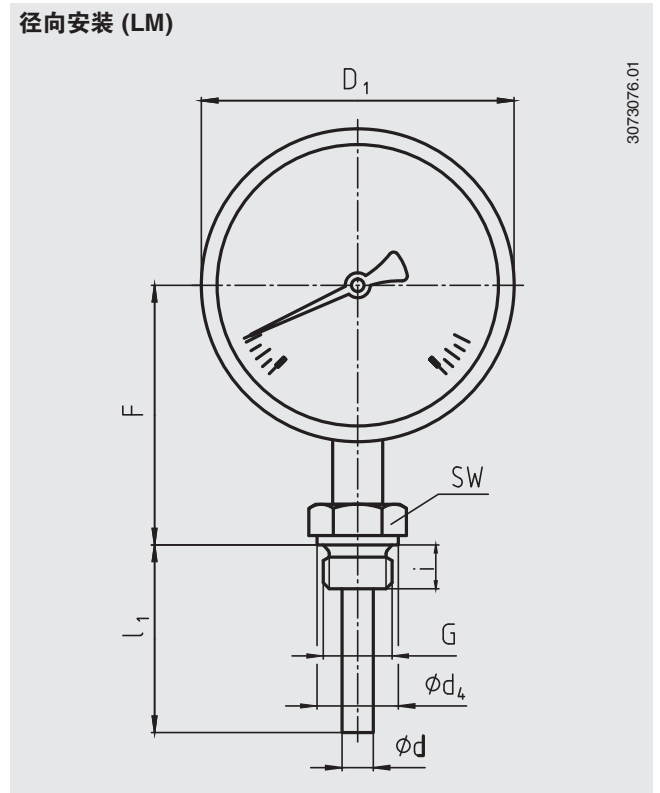
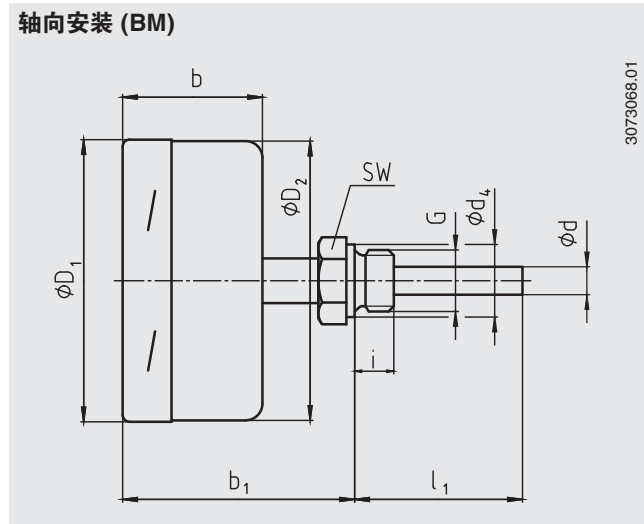
长度 $L = l_1 + 40$ mm

1.4571不锈钢

标称尺寸	过程连接		尺寸 (mm)		
NS	G	i	SW	$\varnothing d_4$	$\varnothing d$
63, 100, 160	G 1/2 B	14	27	26	8
	G 3/4 B	16	32	32	8
	M18 x 1.5	12	24	23	8
	1/2 NPT	19	22	-	8
	3/4 NPT	20	30	-	8



尺寸 (mm)



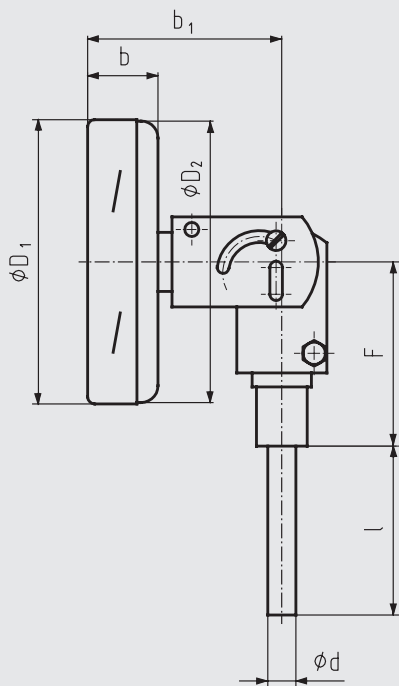
NS	尺寸 (mm)							重量 (kg)			
	b	b_1 ¹⁾	d ²⁾	d_4	$\varnothing D_1$	$\varnothing D_2$	F ¹⁾	G	SW	A53xx型	R55xx型
63	35	60	8	26	64	62	57	G 1/2 B	27	0.25	0.25
100	50	83	8	26	101	99	83	G 1/2 B	27	0.8	0.8
160	50	83	8	26	161	159	113	G 1/2 B	27	1.1	1.1

1) 刻度范围 $\geq 0 \dots 300$ °C的型号, 其尺寸会增加40 mm

2) 选配: 探杆直径 $\varnothing 6$ 、10、12 mm

可调探杆和表盘型号

3073084.01



NS	尺寸 (mm)						重量 (kg)
	b	b ₁	d ¹⁾	Ø D ₁	Ø D ₂	F	S55xx型
100	25	68	8	101	99	68	0.5
160	25	68	8	161	159	68	0.7

1) 选配: 探杆直径Ø 6、10、12 mm








护套

从原理上讲, 不带护套的机械温度计可在低过程负载 (低压、低黏度和低流速) 的应用中。

但是, 为能在运行 (比如仪表更换或校准) 期间更换温度计, 并为仪表、装置和环境提供更好的保护, 建议您从威卡 (WIKA) 丰富的护套产品中选择一种合适型号。

有关护套计算的相关信息, 请参见技术资料 IN 00.15。

认证

标识	说明	国家
	EU一致性声明 ATEX指令 (可选) 危险区域	欧盟
	EAC (可选) ■ 电磁兼容性 ■ 低压指令 ■ 危险区域	欧亚经济共同体
	GOST (可选) 计量学, 测量技术	俄罗斯
	KazInMetr (可选) 计量学, 测量技术	哈萨克斯坦
-	MTSCHS (可选) 允许调试	哈萨克斯坦
	BelGIM (可选) 计量学, 测量技术	白俄罗斯
	UkrSEPRO (可选) 计量学、测量技术	乌克兰
	Uzstandard (可选) 计量学, 测量技术	乌兹别克斯坦
-	CRN (可选) 安全性 (如电气安全, 过压 ...)	加拿大

证书 (可选)

- 2.2 测试报告
- 3.1 检验证书
- DKD/DAkkS 校准证书

更多认证和证书请登录网站

订购信息

型号 / 标称尺寸 / 刻度范围 / 连接尺寸 / 连接位置 / 选件

© 04/2008 WIKA Alexander Wiegand SE & Co. KG, 版权所有
 本文中列出的规格仅代表本文档出版时产品的工程状态。
 我们保留修改产品规格和材料的权利。



威卡自动化仪表 (苏州) 有限公司
 威卡国际贸易 (上海) 有限公司
 电话: (+86) 400 9289600
 传真: (+86) 512 68780300
 邮箱: 400@wikachina.com
 www.wika.cn