

PDS433 绝对压力变送器

PDS433 绝对压力变送器用于测量液体、气体或蒸汽绝对压力，并将其转换为 4-20mA d.c. 电流（叠加 HART 数字通信）或 PROFIBUS-PA 通信信号、FF 通信信号输出；可通过通信设备实现远程设定、监控等功能。

◆性能规范

量程比

最大量程比：30:1

量程比： $r = \text{最大量程} / \text{当前量程}$

误差： $\delta = \text{与理论值之间的相对误差}$

精确度

基本误差	量程比
$\delta \leq 0.074\%$	$r \leq 10$
$\delta \leq 0.0074r\%$	$10 < r \leq 30$

(包括基本误差、回差、一致性和重复性影响)

长期稳定性

$\delta \leq 0.1\%FS/5 \text{ 年}$

温度影响

影响量	温度范围
$\delta \leq (0.08 * r + 0.1)\%$	$-10^{\circ}\text{C} \sim +60^{\circ}\text{C}$
$\delta \leq (0.1 * r + 0.15)\% / 10^{\circ}\text{C}$	$-40^{\circ}\text{C} \sim -10^{\circ}\text{C}$
$\delta \leq (0.1 * r + 0.15)\% / 10^{\circ}\text{C}$	$+60^{\circ}\text{C} \sim +85^{\circ}\text{C}$

电源负载影响

在 $15.8\text{V} \leq U \leq 45\text{V}$ 、 $230\Omega \leq R \leq 500\Omega$ 的范围内，电源变化的影响不超过标定量程的 0.005%/V。

电磁兼容性

在规定条件下，影响量不超过所设量程的 0.1%。

磁场强度： $\leq 400\text{A/m}$

射频干扰： $\leq 10\text{V/m}$ (80MHz → 1GHz)

静电干扰： $\leq 8000\text{V}$

电快速瞬变脉冲群干扰： $\leq 2000\text{V}$ (5kHz)

量程和测量范围

量程范围：0.83Kpa-10Mpa

测量范围：0-10Mpa

(长期工作压力高于 50kPa ABS)



◆功能规范

电源及负载

变送器的电源电压 U 的范围： $10.5 \leq U \leq 45\text{V}$

PA、FF 总线的电源电压 U 的范围： $9 \leq U \leq 32\text{V}$

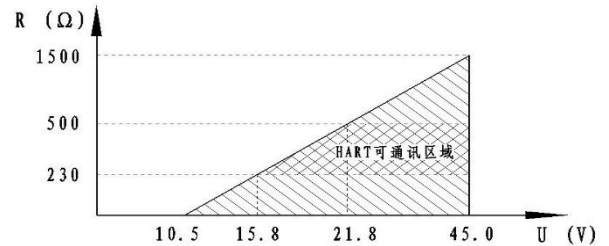
变送器回路负载电阻

$$R \leq \frac{U - 10.5}{0.023} (\Omega)$$

在本安回路中， R 应包含安全栅电阻。

在需要 HART 通信的回路中，

$$230 \leq R \leq 500, 15.8 \leq U \leq 45$$



电源负载关系图

对于本质安全型变送器，其电源应该从安全栅引出，所使用的安全栅应取得相关的防爆认证。

显示

LCD 显示器包含五位主变量、五位单位及其他标志段码。

低端值和高端值调整

互不干扰，可用上位机、手持终端或本机设定。在满足设定量程范围不小于最小量程的条件下，可在下限值和上限值之间任意设置。

适用温度

环境温度： $-40 \sim +85^{\circ}\text{C}$

(本安防爆产品 $\leq 60^{\circ}\text{C}$)

过程温度： $-40 \sim +120^{\circ}\text{C}$

LCD 显示器： $-35 \sim +85^{\circ}\text{C}$

适用湿度

相对湿度 $\leq 95\%$

故障报警

当变送器出现故障时，自诊断程序自动输出警告信息或用户设定的报警电流。使用手持终端可查阅故障信息。

组态

本机按键设定或通过通信实现组态。

阻尼设定

0~100 秒（通过通信或本机设定）再加上变送器固有的响应时间（ ≤ 0.2 秒）。

手持终端

可选用符合 HART、PA、FF 协议相应的手持通信器，且必须包含用于压力变送器的程序数据包。

通讯距离

HART 协议采用多芯双绞线，最大通讯距离可达 1.5km，具体通讯距离因电缆型号而异。

PA、FF 协议采用带屏蔽的双绞线，其电缆电阻 $\leq 44 \Omega/\text{km}$ ，电缆截面积为 0.32 mm^2 ，最大通讯距离可达 1.9km（Ex 应用最长 1000 m）。

无线变送器具有 2.4GHz 无线电磁波输出功能，并叠加数字通信信号。无线 WIA-PA 满足 GB/T 26790.1-2011 工业无线网络 WIA 规范规定。无线 HART 满足 GB/T 29910.5-2013 工业通信网络的 WirelessHART 无线通信网络及通信规范。

防爆认证

本质安全（Ex ia IIC T6）和隔爆（Ex d IIC T6）

防雷

直流击穿电压： $\pm 20 \% @ 100 \text{ V/s}$ ：600V

脉冲放电电流：

20000A, $8/20 \mu\text{s}$ 1（冲击次数）

10000A, $8/20 \mu\text{s}$ >10（冲击次数）

200A, $10/1000 \mu\text{s}$ >300（冲击次数）

200A, $10/700 \mu\text{s}$ >500（冲击次数）

外壳防护

外壳防护等级：IP67

◆物理规范

电气连接

M20×1.5 内螺纹； 1/2NPT 内螺纹

过程连接

容室法兰上 1/4 NPT 内螺纹； 1/2 NPT 内螺纹

接触流体部件

隔离膜片：316L, HC-276, 钽, 蒙乃尔合金, 316L 镀金

排气/排液塞：316, HC-276, 蒙乃尔合金

容室、接头法兰：316, HC-276, 蒙乃尔合金

密封圈：丁腈橡胶, 氟橡胶, 聚四氟乙烯, 金属密封圈

安装

用支架在管道上水平/垂直安装

重量

普通型 3.6kg（不锈钢外壳型 6.0 kg）

◆ 型谱

型号	规格代码	说明		
PDS433	-----	绝对压力变送器		
通信协议	※H-----	HART 通信		
	P-----	PROFIBUS-PA 现场总线通信		
	F-----	FF 现场总线通信		
	WP-----	WIA-PA 无线通讯		
	ZB-----	ZigBee 无线通讯		
膜盒封入液	※-1-----	封入液	测量部清洁	
	-2-----	硅油	常规	
	-3-----	氟油	脱脂清洁处理	
测量量程	D-----	量程	测量范围	过载极限
	F-----	0.83—25kPa	0—25kPa	3.2MPa
	G-----	4.3—130kPa	0—130kPa	3.2MPa
	H-----	16—500kPa	0—500kPa	3.2MPa
	K-----	0.1—3Mpa	0—3Mpa	16MPa
接液部分材质	※S-----	隔离膜片	相关接液件	
	H-----	316L	316	
	C-----	HC-276	316	
	T-----	HC-276	HC-276	
	M-----	钽	316	
	G-----	蒙乃尔	316	
	R-----	316L 镀金	316	
	L-----	钽	HC-276	
过程连接 (注 1)	0-----	无过程接头, 容室法兰上 1/4NPT 内螺纹, 排气排液在后面		
	1-----	无过程接头, 容室法兰上 1/4NPT 内螺纹, 排气排液在侧面		
	2-----	带 1/2NPT 内螺纹的过程接头, 排气排液在后面		
	3-----	带 1/2NPT 内螺纹的过程接头, 排气排液在侧面		
防爆	-A-----	无防爆		
	-B-----	本安 Ex ia II CT6		
	-D-----	隔爆 Ex d II CT6		
壳体 (注 2)	※1-----	材质	电气接口	
	2-----	铝材	1/2NPT 内螺纹, 两个电气接口	
	3-----	铝材	M20×1.5 内螺纹, 两个电气接口	
	4-----	不锈钢	1/2NPT 内螺纹, 两个电气接口	
显示表头	N-----	不带显示表头		
	D—(注 3)	LCD 显示表头		
安装支架	A-----	类型	材质	
	B-----	水平支架	Q235	
	E-----	水平支架	304	
	C-----	水平支架	316	
	D-----	L 型支架	Q235	
	F-----	L 型支架	304	
	N-----	L 型支架	316	
附加选项	/ × × ---	无安装支架		
		参见附加选项表		

特别提示

如有特殊订货, 请在订货代码后加注“Z”, 并文字说明。

注 1: 过程连接选项选择 0/2 时, 建议选用垂直安装支架。

标准供货情况下, 0/2 选项高压在右侧, 1/3 选项高压在左侧。

注 2: 选择隔爆型变送器必须使用隔爆电气接头, 见附加选项。

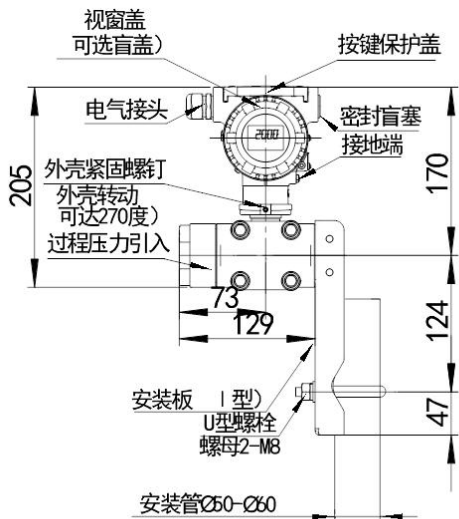
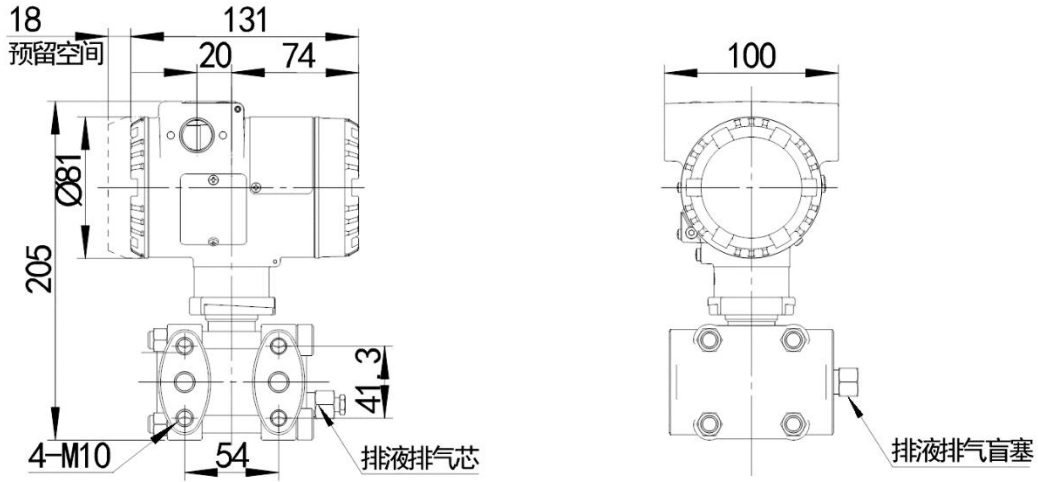
注 3: 默认显示为百分比, 其余显示模式参见“附加选项”的说明。

※：为推荐选项

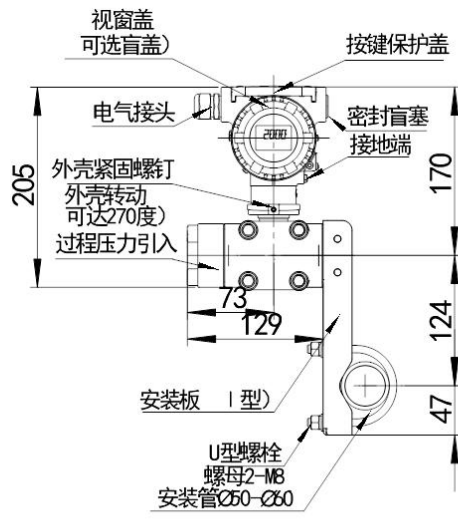
附加选项

项目	说明	代码	
容室螺栓	304	B10	
	316	B11	
防护处理	变送器外部防护处理（用于外部强腐蚀环境）	P10	
电气接头	M20×1.5 电气接头+一个密封塞	G60	
	M20×1.5 隔爆电气接头+一个密封塞	G70	
	1/2NPT 电气接头+一个密封塞	G61	
	1/2NPT 隔爆电气接头+一个密封塞	G71	
	M20×1.5 密封塞（304）	G62	
	M20×1.5 密封塞（塑料）	G63	
	1/2NPT 密封塞（304）	G72	
过程接头	连接类型	材质	
	1/2NPT 内螺纹——焊管接头	304	G81
	1/2NPT 内螺纹——焊管接头	316	H81
	1/2NPT 内螺纹——焊管接头	316L	K81
	1/2NPT 内螺纹——焊管接头	Q235	G91
	1/2NPT 内螺纹——M20×1.5 外螺纹	304	G84
	1/2NPT 内螺纹——M20×1.5 外螺纹	316	H84
	1/2NPT 内螺纹——M20×1.5 外螺纹	316L	K84
	普通二阀组——1/2 NPT 转焊接头	304	G87
	普通二阀组——1/2 NPT 转焊接头	316	H87
	普通二阀组——1/2 NPT 转焊接头	316L	K87
	普通直通式截止阀——1/2 NPT 转焊接头	304	G96
	普通直通式截止阀——1/2 NPT 转焊接头	316	H96
	普通直通式截止阀——1/2 NPT 转焊接头	316L	K96
	1/4NPT 内螺纹——焊管接头	304	G82
	1/4NPT 内螺纹——焊管接头	316	H82
1/4NPT 内螺纹——焊管接头	316L	K82	
1/4NPT 内螺纹——焊管接头	Q235	G92	
防雷	防雷端子板	F20	
阀组一体化		F21	
显示单位	mA	U20	
	Pa	U21	
	kPa	U22	
	MPa	U23	
	gf/cm ²	U24	
	kgf/cm ²	U25	
	mmH ₂ O	U26	
	inH ₂ O	U28	
	ftH ₂ O	U29	
	mbar	U30	
	bar	U31	
	psi	U32	
	mmHg	U33	
	inHg	U34	
Torr	U35		
atm	U36		

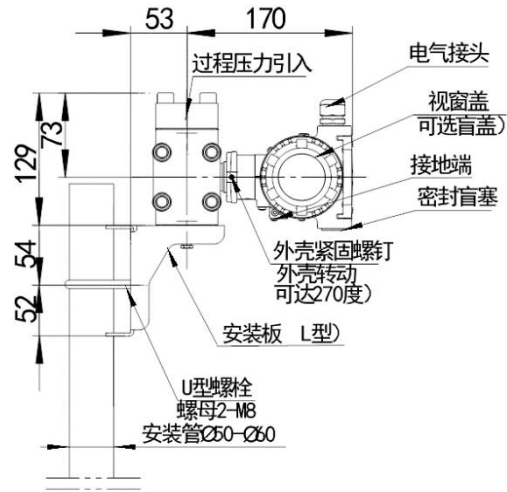
◆PDS433 外形及安装尺寸



水平配管安装方式 安装管垂直



水平配管安装方式 安装管水平



垂直配管安装方式