



■ 电站测温热电偶 (阻)

电站测温用热电偶(阻)主要用于测量蒸汽管道及锅炉的温度。它采用保护管与铠装热电偶(阻)组合的方式。使用时,用户可将保护管焊接或机械固定在设备上,然后装上铠装热电偶(阻)就可工作,它的优点是既提高了热电偶(阻)的工作压力和使用寿命,又便于维修或更换。目前这种结构形式被国内外广泛使用。电站测温用热电偶(阻)有五种不同的结构形式,其安装方式也各有不同,用户可根据不同的温度、压力及蒸汽流速来选用。



■ 特点

本公司生产的保护管是采用深盲孔技术加工而成,端部不用焊接,提高了保护管的强度和使用寿命,铠装热电偶/热电阻采用弹簧压着式结构,在运行中保护管与铠装热电偶/热电阻测量端始终保持着良好的接触,抗震动,减少热响应时间,由于铠装热电偶采用绝缘形式,能防止电磁干扰,可以稳定地准确测量温度。

■ 主要技术指标

● 热电偶主要技术指标

名称	型号	分度号	允差等级		测量范围 (°C)	公称压力 (MPa)	流速 (m/s)	热响应时间 $\tau \pm 0.5$ (S)	保护管材质
			1级	2级					
热套式热电偶	WRKDo-01A(B)	K	$\pm 1.5^\circ\text{C}$ 或 $\pm 0.4\% t $	$\pm 2.5^\circ\text{C}$ 或 $\pm 0.75\% t $	0~600	29.4(42)※	<80	<180	316 304
	WREKDo-01A(B)	E			0~800	9.8	<9	<90	304
风道烟道热电偶	WRKDo-02A(B)	K			0~600	29.4(42)※	<80	<180	316 304
	WREKDo-02A(B)	E			0~800	9.8	<9	<90	304
高压热电偶	WRKDo-03A(B)	K			0~600	29.4(42)※	<80	<180	316 304
	WREKDo-03A(B)	E			0~600	29.4(42)※	<80	<180	316 304
中压热电偶	WRKDo-04	K			0~600	14.7	<30	<180	304
	WREKDo-04	E			0~600	14.7	<30	<180	304
低压热电偶	WRKDo-05	K			0~600	9.8(14.7)	<9(30)	<180	304
	WREKDo-05	E			0~600	9.8(14.7)	<9(30)	<180	304

注: 1. 保护管材质可按用户要求采用其它材质 2. ※协议供货

● 热电阻主要技术指标

名称	型号	分度号	允差等级		测量范围 (°C)	公称压力 (MPa)	流速 (m/s)	热响应时间 $\tau \pm 0.5$ (S)	保护管材质
			A级	B级					
热套式热电阻	WZPKDo-01A(B)	Pt100	$\pm (0.15 + 0.2\% t)$	$\pm (0.3 + 0.5\% t)$	0~600	29.4(42)※	<80	<180	316 304
	WZPKDo-02A(B)				0~600	9.8	<9	<90	304
高压热电阻	WZPKDo-03A(B)				0~600	29.4(42)※	<80	<180	316 304
	WZPKDo-04				0~600	14.7	<30	<180	304
中压热电阻	WZPKDo-05				0~600	9.8(14.7)	<9(30)	<180	304
	WZPKDo-05				0~600	9.8(14.7)	<9(30)	<180	304

注: 1. 保护管材质可按用户要求采用其它材质 2. ※协议供货



● WR□KD系列电站用铠装热电偶

① ② ③ ④ ⑤ ⑥ ⑦ ⑧

WR□KD□-01A-□□□-□□□□

WR□KD□-01A型	热套式	
种类	① 分度号	K: K型 镍铬-镍硅 E: E型 镍铬-铜镍 (康铜)
	② 热电偶对数	无标记: 单支式 (测量端为绝缘型) 2: 双支式 (测量端为分离绝缘型)
测温元件及接线盒	③ 允差等级	1: $\pm 1.5^\circ\text{C}$ 或 $\pm 0.4\% t $ °C 2: $\pm 2.5^\circ\text{C}$ 或 $\pm 0.75\% t $ °C
	④ 接线盒材质	无标记: 铸铝 A: 不锈钢
⑤ 电气接口	M: M20*1.5内螺纹 N: NPT1/2"内螺纹	G: G1/2"内螺纹 Z: ZG1/2"内螺纹
	注: 1.其它尺寸标记方式为: (具体尺寸) 2.接线盒标配M20*1.5尼龙密封叉兰头。若需其它叉兰头订货时需注明	
⑥ 总长 L	470: 470mm	注: L≠470mm时, 协议订货
	A: 304 H: 316 HL: 316L	ZB: 12Cr1MoV ZC: 15NiCuMoNb5-6-4 ZD: 15CrMo ZA: 20#碳钢 ZE: A335P91
	注: 其它材质标记方式为: (具体牌号)	
	⑧ 插入长度 ℓ	120: 120mm 注: $\ell \neq 120\text{mm}$ 时, 协议订货

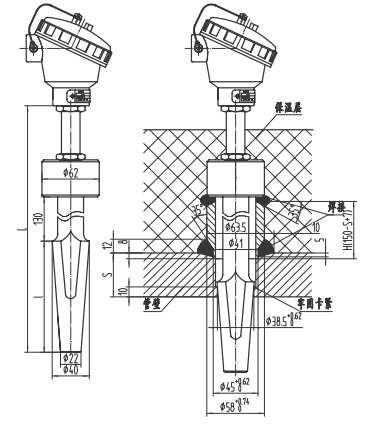
注: 配套安装座参见P155

① ② ③ ④ ⑤ ⑥ ⑦ ⑧

WR□KD□-01B-□□□-□□□□

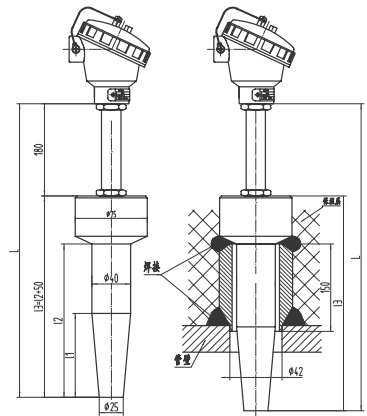
WR□KD□-01B型	热套式	
种类	① 分度号	K: K型 镍铬-镍硅 E: E型 镍铬-铜镍 (康铜)
	② 热电偶对数	无标记: 单支式 (测量端为绝缘型) 2: 双支式 (测量端为分离绝缘型)
③ 允差等级	1: $\pm 1.5^\circ\text{C}$ 或 $\pm 0.4\% t $ °C 2: $\pm 2.5^\circ\text{C}$ 或 $\pm 0.75\% t $ °C	
	④ 接线盒材质	无标记: 铸铝 A: 不锈钢
⑤ 电气接口	M: M20*1.5内螺纹 N: NPT1/2"内螺纹	G: G1/2"内螺纹 Z: ZG1/2"内螺纹
	注: 1.其它尺寸标记方式为: (具体尺寸) 2.接线盒标配M20*1.5尼龙密封叉兰头。若需其它叉兰头订货时需注明	
⑥ 总长 L (mm)	注: L≠470mm时, 协议订货	
	A: 304 H: 316 HL: 316L	ZB: 12Cr1MoV ZC: 15NiCuMoNb5-6-4 ZD: 15CrMo ZA: 20#碳钢 ZE: A335P91
	注: 其它材质标记方式为: (具体牌号)	
	⑧ 插入长度 $\ell/\ell 2/\ell 3$ (mm)	注: $\ell \neq 120\text{mm}$ 时, 协议订货

注: 配套安装座参见P155



插入深度 ℓ : 120mm 注: $S \geq 20\text{mm}$

WR □ KD-01A型



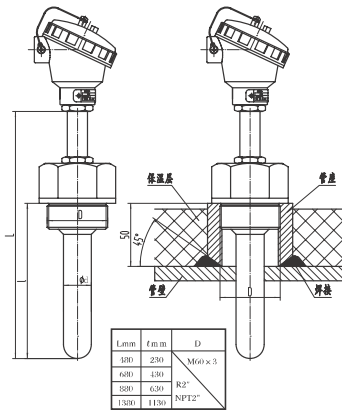
WR □ KD-01B型



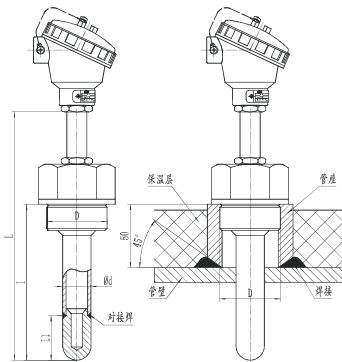
① ② ③ ④ ⑤ ⑥ ⑦ ⑧ ⑨ ⑩ ⑪ ⑫ ⑬
WR□KD□-02A□-□□□-□□□□□□□□□□□□□□□□

WR□KD□-02A□型	风道烟道	
种类	① 分度号	K: K型 镍铬-镍硅 E: E型 镍铬-铜镍 (康铜)
	② 热电偶对数	无标记: 单支式 2: 双支式
型号	③ 保护管外径d (mm)	25: φ25 28: φ28
	④ 允差等级	1: ±1.5°C或±0.4% t °C 2: ±2.5°C或±0.75% t °C
测温元件及接线盒	⑤ 接线盒材质	无标记: 铸铝 A: 不锈钢
	⑥ 电气接口	M: M20*1.5内螺纹 G: G1/2"内螺纹 N: NPT1/2"内螺纹 Z: ZG1/2"内螺纹 注: 1.其它尺寸标记方式为: (具体尺寸) 2.电气接口非M20*1.5或NPT1/2吋, 将增加螺纹转接头
保护管	⑦ 结构形式	WH: 钢管保护管式 W: 整体钻孔保护管式
	⑧ 总长L (mm)	
	⑨ 保护管材质	A: 304 P: 310S 注: 其它材质标HL: 316L 记方式参见P163
	⑩ 插入长度ℓ (mm)	
	⑪ 表面处理	无标记: 表面不处理 SW: 喷焊
过程连接	⑬ 螺栓规格	M33: M33*2 (适用于保护管外径≤25mm) M60: M60*3 N6: NPT2" Z6: ZG2"

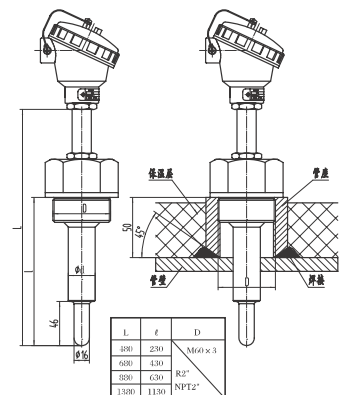
注: 配套安装座参见P155。产品螺纹材质为304, 选用其他材质时须特殊注明。



WR□KD-02A型



WR□KD-02B型(对接式)



WR□KD-02B型

① ② ③ ④ ⑤ ⑥ ⑦ ⑧ ⑨ ⑩ ⑪ ⑫ ⑬ ⑭
WR□KD□-02B□-□□□-□□□□□□□□□□□□□□□□

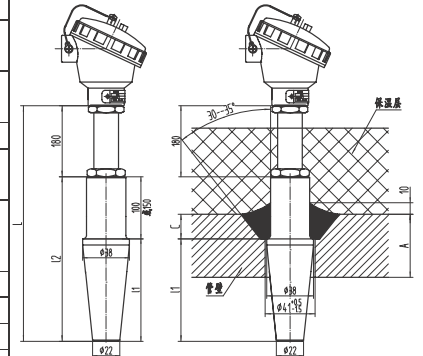
WR□KD□-02B□型	风道烟道 (对接式)	
WR□KD□-02B□R型	风道烟道 (对接变径式) 注: 小头直径默认为φ16, 长度60mm	
种类	① 分度号	K: K型 镍铬-镍硅 E: E型 镍铬-铜镍 (康铜)
	② 热电偶对数	无标记: 单支式 2: 双支式
型号	③ 保护管外径d (mm)	25: φ25 28: φ28
	④ 允差等级	1: ±1.5°C或±0.4% t °C 2: ±2.5°C或±0.75% t °C
测温元件及接线盒	⑤ 接线盒材质	无标记: 铸铝 A: 不锈钢
	⑥ 电气接口	M: M20*1.5内螺纹 G: G1/2"内螺纹 N: NPT1/2"内螺纹 Z: ZG1/2"内螺纹 注: 1.其它尺寸标记方式为: (具体尺寸) 2.电气接口非M20*1.5或NPT1/2吋, 将增加螺纹转接头
保护管	⑦ 总长L (mm)	
	⑧ 保护管材质	A: 304 P: 310S 注: 其它材质标HL: 316L 记方式参见P163
	⑨ 插入长度ℓ (mm)	
	⑩ 整体保护管材质	A: 304 P: 310S
	⑪ 整体保护管长度ℓ1 (mm)	
过程连接	⑬ 螺栓规格	M33: M33*2 (适用于保护管外径≤25mm) M60: M60*3 N6: NPT2" Z6: ZG2"

注: 配套安装座参见P155。产品螺纹材质为304, 选用其他材质时须特殊注明。



① ② ③ ④ ⑤ ⑥ ⑦ ⑧ ⑨
WR□KD□-03A□-□□□-□□□□□□□□□□□□□□□□

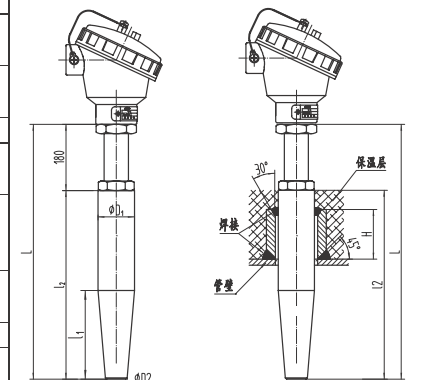
WR□KD□-03A型	高压	
种类	① 分度号	K: K型 镍铬-镍硅 E: E型 镍铬-铜镍 (康铜)
	② 热电偶对数	无标记: 单支式 (测量端为绝缘型) 2: 双支式 (测量端为分离绝缘型)
测温元件及接线盒	③ 允差等级	1: ±1.5°C或±0.4% t °C 2: ±2.5°C或±0.75% t °C
	④ 接线盒材质	无标记: 铸铝 A: 不锈钢
电气接口	⑤ 电气接口	M: M20*1.5内螺纹 G: G1/2"内螺纹 N: NPT1/2"内螺纹 Z: ZG1/2"内螺纹 注: 1.其它尺寸标记方式为: (具体尺寸) 2.接线盒标配M20*1.5尼龙密封头。若需其它头头订货时需注明
	⑥ 小头外径 (mm)	A: 22 (适用于压力<35MPa) B: 25 (适用于35MPa≤压力≤42MPa)
保护管	⑦ 总长L (mm):	
	⑧ 保护管材质	A: 304 ZB: 12Cr1MoV H: 316 ZC: 15NiCuMoNb5-6-4 HL: 316L ZD: 15CrMo ZA: 20#碳钢 ZE: A335P91 注: 其它材质标记方式为: (具体牌号)
	⑨ 插入长度ℓ1/ℓ2 (mm):	



插入长度ℓ1: 50,100,150,200,250
WR□KD-03A型

① ② ③ ④ ⑤ ⑥ ⑦ ⑧ ⑨
WR□KD□-03B□-□□□-□□□□□□□□□□□□□□□□

WR□KD□-03B型	高压	
种类	① 分度号	K: K型 镍铬-镍硅 E: E型 镍铬-铜镍 (康铜)
	② 热电偶对数	无标记: 单支式 (测量端为绝缘型) 2: 双支式 (测量端为分离绝缘型)
测温元件及接线盒	③ 允差等级	1: ±1.5°C或±0.4% t °C 2: ±2.5°C或±0.75% t °C
	④ 接线盒材质	无标记: 铸铝 A: 不锈钢
电气接口	⑤ 电气接口	M: M20*1.5内螺纹 G: G1/2"内螺纹 N: NPT1/2"内螺纹 Z: ZG1/2"内螺纹 注: 1.其它尺寸标记方式为: (具体尺寸) 2.接线盒标配M20*1.5尼龙密封头。若需其它头头订货时需注明
	⑥ 保护管外径 D1/D2 (mm)	A: 28/18 (适用于压力<35MPa) B: 38/25 (适用于35MPa≤压力≤42MPa)
保护管	⑦ 总长L (mm):	
	⑧ 保护管材质	A: 304 ZB: 12Cr1MoV H: 316 ZC: 15NiCuMoNb5-6-4 HL: 316L ZD: 15CrMo ZA: 20#碳钢 ZE: A335P91 注: 其它材质标记方式为: (具体牌号)
	⑨ 插入长度ℓ1/ℓ2 (mm)	



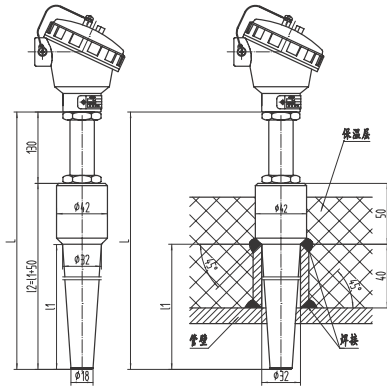
WR□KD-03B型

注: 配套安装座参见P155



① ② ③ ④ ⑤ ⑥ ⑦ ⑧

WR□KD□-04型		中压(无螺纹焊接式)	
种类	① 分度号	K: K型 镍铬-镍硅	E: E型 镍铬-铜镍(康铜)
	② 热电偶对数	无标记: 单支式(测量端为绝缘型) 2: 双支式(测量端为分离绝缘型)	
测温元件及接线盒	③ 允差等级	1: $\pm 1.5^\circ\text{C}$ 或 $\pm 0.4\% t ^\circ\text{C}$ 2: $\pm 2.5^\circ\text{C}$ 或 $\pm 0.75\% t ^\circ\text{C}$	
	④ 接线盒材质	无标记: 铸铝	A: 不锈钢
⑤ 电气接口	M: M20*1.5内螺纹	G: G1/2"内螺纹	
	N: NPT1/2"内螺纹	Z: ZG1/2"内螺纹	
保护管	注: 1.其它尺寸标记方式为:(具体尺寸) 2.接线盒标配M20*1.5尼龙密封叉兰头。若需其它叉兰头订货时需注明		
	⑥ 总长L(mm):		
	⑦ 保护管材质	A: 304 H: 316 ZA: 20#碳钢	ZB: 12Cr1MoV ZC: 15NiCuMoNb5-6-4 ZE: A335P91
	⑧ 插入长度 l/l_2 (mm):	注: 其它材质标记方式为:(具体牌号)	

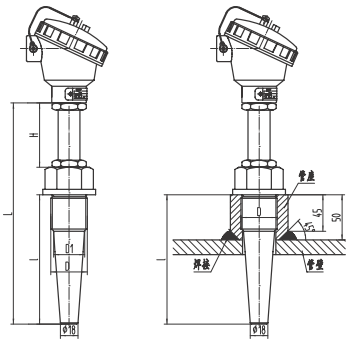


插入深度: 50,100,150,200,250,300
WR□KD-04型

注: 配套安装座参见P155

① ② ③ ④ ⑤ ⑥ ⑦ ⑧ ⑨

WR□KD□-05型		中、低压(螺纹连接)	
种类	① 分度号	K: K型 镍铬-镍硅	E: E型 镍铬-铜镍(康铜)
	② 热电偶对数	无标记: 单支式(测量端为绝缘型) 2: 双支式(测量端为分离绝缘型)	
测温元件及接线盒	③ 允差等级	1: $\pm 1.5^\circ\text{C}$ 或 $\pm 0.4\% t ^\circ\text{C}$ 2: $\pm 2.5^\circ\text{C}$ 或 $\pm 0.75\% t ^\circ\text{C}$	
	④ 接线盒材质	无标记: 铸铝	A: 不锈钢
⑤ 电气接口	M: M20*1.5内螺纹	G: G1/2"内螺纹	
	N: NPT1/2"内螺纹	Z: ZG1/2"内螺纹	
保护管	注: 1.其它尺寸标记方式为:(具体尺寸) 2.接线盒标配M20*1.5尼龙密封叉兰头。若需其它叉兰头订货时需注明		
	⑥ 总长L(mm):		
	⑦ 保护管材质	A: 304 H: 316	HL: 316L
	⑧ 插入长度 l (mm):	注: 其它材质标记方式为:(具体牌号)	
过程连接	⑨ 螺栓规格	M27: M27*2(适用于压力 $\leq 9.8\text{MPa}$) N2: NPT3/4"(适用于压力 $\leq 9.8\text{MPa}$)	M33: M33*2 Z3: ZG1"(R1")
	注: 其它尺寸标记方式为:(具体尺寸)		



D	D1	H
M33 x 2 NPT1"	Φ28	常规产品H=130, 当产品用于冷凝器 时H=2000或2500
R1"	Φ23	

插入长度: 100,150,200,250,300,320,400,450,500
WR□KD-05型

注: 配套安装座参见P155



WR□T□-11 锅炉炉壁热电偶及抱箍热电偶

锅炉炉壁热电偶主要用于锅炉管壁、炉壁以及其他圆柱体表面测量温度。采用 $\Phi 3\sim 6\text{mm}$ 的铠装元件作为测温探头,引线做成电缆状,测量端焊接或用螺钉固定在不锈钢强温片上(热电阻不适用焊接法)组成。将带有与炉壁相吻合的曲面的感温片焊接或箍在炉壁(管道)上,便可测量炉壁,管道和圆柱体表面温度。



●主要技术指标

名称	型号	分度号	测量范围 ℃	允差等级	套管直径 mm	测量端			安装方式	
						热响应时间 $t_{0.95}$ ※		曲面尺寸(mm)		
						铠壳型	绝缘型	R		D
锅炉炉壁热电偶	WRKT-11A(B)	K	0~800	1级、2级	Φ4 Φ5 Φ6	≤0.8S	≤2.5S	按管道的 安装尺寸	感温片与设备 焊接固定或螺 栓固定 热电偶与感温 片用螺钉固定	
	WRNT-11A(B)	N	0~800							
	WRRT-11A(B)	E	0~600							
抱箍热电偶	WRKT-11G	K	0~800	1级、2级	Φ4 Φ5 Φ6	≤2S	≤6S	按管道的 安装尺寸	抱箍固定	
	WRNT-11G	N	0~800							
	WRRT-11G	E	0~600							

① ② ③ ④ ⑤ ⑥ ⑦ ⑧

WR□T□-11B-□□□□-□□

WR□T□-11B型		锅炉炉壁热电偶(接线盒式)	
种类	① 分度号	K: K型 镍铬-镍硅 N: N型 镍铬硅-镍硅镁 E: E型 镍铬-铜镍(康铜)	
	② 热电偶对数	无标记: 单支式(测量端为绝缘型) 2: 双支式(测量端为分离绝缘型)	
测温元件	③ 允差等级	1: $\pm 1.5^\circ\text{C}$ 或 $\pm 0.4\% t ^\circ\text{C}$ 2: $\pm 2.5^\circ\text{C}$ 或 $\pm 0.75\% t ^\circ\text{C}$	
	④ 铠装偶直径(mm)	F: Φ4 H: Φ5	J: Φ6
	⑤ 总长L(mm)		
接线盒	⑥ 套管材质	G: 1Cr18Ni9Ti H: 316	HL: 316L
	⑦ 接线盒	3: 防水型铸铝接线盒 3A: 防水不锈钢接线盒	
	⑧ 电气接口	M: M20*1.5内螺纹 N: NPT1/2"内螺纹	G: G1/2"内螺纹 Z: ZG1/2"内螺纹
注: 1.其它尺寸标记方式为:(具体尺寸) 2.接线盒标配M20*1.5尼龙密封叉兰头。若需其它叉兰头订货时需注明			

●结构示意图

