

WZ系列 装配式热电阻



工业用热电阻作为测量温度的传感器,通常和显示仪表、记录仪表和电子调节器配套使用。它可以直接测量各种生产过程中从 -200°C 至 420°C 范围内的液体、蒸汽和气体介质以及固体表面温度。

根据国家规定,我厂从1987年起开始生产符合IEC国际标准分度号的Pt100铂热电阻和符合专业标准分度号的Cu50铜热电阻两大类装配式、统一设计型热电阻。

主要技术指标

测温范围和准确度

热电阻类别	测温范围 $^{\circ}\text{C}$	分度号	允许偏差 Δt $^{\circ}\text{C}$
WZP型铂电阻	$-200\sim 420$	Pt100	B级($-200\sim 800^{\circ}\text{C}$) 允差 $\pm(0.30+0.005 t)$
			A级($-200\sim 650^{\circ}\text{C}$) 允差 $\pm(0.15+0.002 t)$
WZC型铜电阻	$-50\sim 100$	Cu50	$-50\sim 100^{\circ}\text{C}$ 允差 $\pm(0.30+6.0\times 10^{-3}t)$

注:式中“ t ”为感温元件的实测温度绝对值。

型号表示

W Z □ - □ □ □



热电阻感温元件 100°C 时的电阻值(R_{100})和它在 0°C 时的电阻值 R_0 的比值: (R_{100}/R_0)

分度号Pt100: A级 $R_0=100\pm 0.06\Omega$

B级 $R_0=100\pm 0.12\Omega$

$R_{100}/R_0=1.3850$

分度号Cu50: $R_0=50\pm 0.05\Omega$

$R_{100}/R_0=1.428\pm 0.002$

响应时间

在温度出现阶跃变化时,热电阻的输出变化至相当于该阶跃变化的50%,所需要的时间称为热响应时间,用 $\tau_{0.5}$ 表示。

热电阻公称压力

一般指在该工作温度下保护管所能承受的外压(静压)而不破裂。允许公称压力不仅与保护管材料、直径、壁厚有关,还与其结构形式、安装方法、置入深度以及被测介质的流速和种类有关。

热电阻最小置入深度

$$l_{\min} = l_{\text{元}} + 15D$$

l_{\min} ——最小可用置入深度

$l_{\text{元}}$ ——感温元件长度

D ——保护管外径

自热影响

通过热电阻中的测量电流为5mA时,测得的电阻增量换算成温度值应不大于 0.30°C 。

绝缘电阻

常温绝缘电阻的试验电压可取直流10~100V任意值,环境温度在 $15\sim 35^{\circ}\text{C}$ 范围内,相对湿度应不大于80%。常温绝缘电阻值应不小于 $100\text{M}\Omega$ 。

工作原理

工业用热电阻分铂热电阻和铜热电阻两大类。

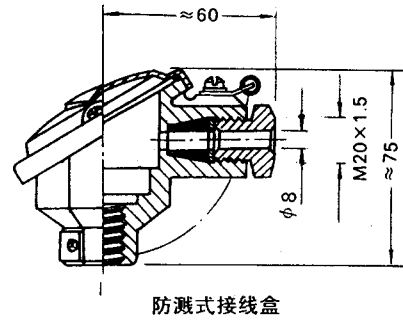
热电阻是利用物质在温度变化时自身电阻也随着变化的特性来测量温度的。热电阻的受热部分(感温元件)是用细金属丝均匀地双绕在绝缘材料制成的骨架上。当被测介质中有温度梯度存在时,所测得的温度是感温元件所在范围内介质层中的平均温度。

装配式热电阻主要由接线盒、保护管、接线端子、绝缘套管和感温元件组成基本结构,并配以各种安装固定装置组成。

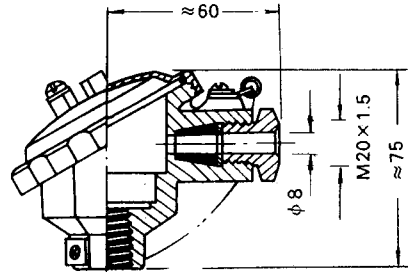
WZP型铂电阻的感温元件是一个铂丝绕组,双支铂电阻主要用于需要用二套显示、记录或调节仪同时检测同一地点温度的场合。WZC型铜电阻的感温元件是一个铜丝绕组。

● 热电阻接线盒结构

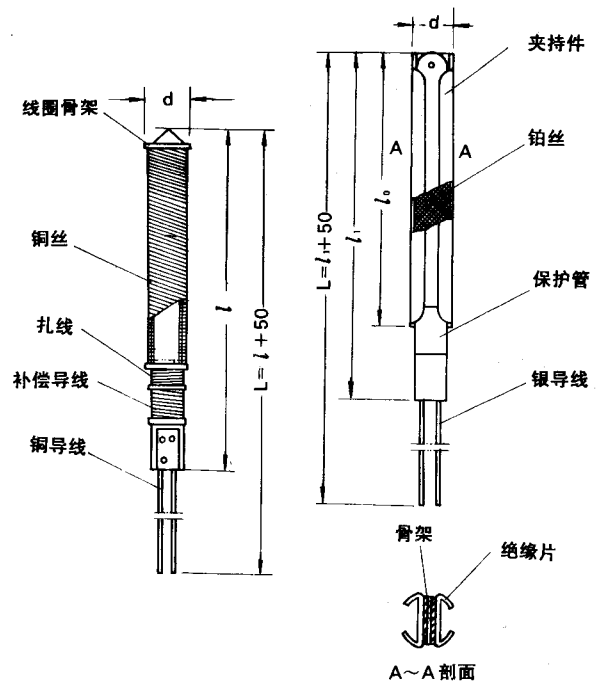
(统一设计型)



防溅式接线盒



防水式接线盒



铜电阻感温元件

铂电阻感温元件

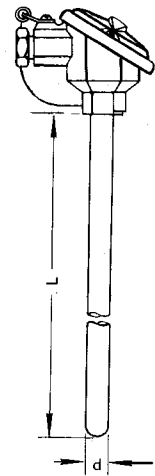
□ 型号规格

- 统一设计型热电阻
- 无固定装置式热电阻

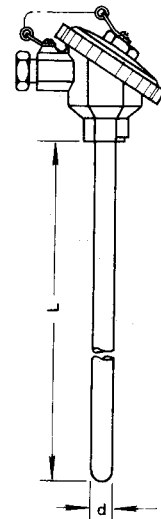
热电阻类别	产品型号	分度号	测温范围 ℃	保护管材料	直径d mm	热响应时间 $\tau_{0.95}$			
单支铂热电阻	WZP-120	Pt100 (B _{A1} 、B _A)*	-200~420	不锈钢 1Cr18Ni9Ti	φ16	≤90			
	WZP-121				φ12	≤30			
	WZP-130				φ16	≤90			
	WZP-131				φ12	≤30			
双支铂热电阻	WZP ₂ -120				Pt100 (B _{A1} 、B _A)*	-200~420	不锈钢 0Cr18Ni12M ₂ 2Ti	φ16	≤90
	WZP ₂ -121							φ12	≤45
	WZP ₂ -130							φ16	≤90
	WZP ₂ -131							φ12	≤45
铜热电阻	WZC-120	Cu50	-50~100	黄铜H62 不锈钢 1Cr18Ni9Ti				φ12	≤120
	WZC-130	(G)*							

注：① 打“*”分度号作特殊规格订货

② 型号120、121为防溅式接线盒，型号130、131为防水式接线盒。



防溅式120、121型



防水式130、131型

热电阻长度规格

φ16		φ12	
总长L mm	置深l mm	总长L mm	置深l mm
300	150		
350	200	225	75
400	250	250	100
450	300	300	150
550	400	350	200
650	500	450	300
900	750	550	400
1150	1000	650	500
1400	1250	900	750
1650	1500	1150	1000
2150	2000		

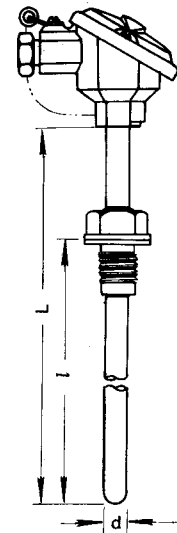
固定螺纹式热电阻

热电阻类别	产品型号	分度号	测温范围 ℃	保护管材料	直径d mm	热响应时间 $\tau_{0.95}$		
单支铂热电阻	WZP-220	Pt100 (B _{A1} , B _{A2})*	-200~420	不锈钢 1Cr18Ni9Ti	$\phi 16$	≤90		
	WZP-221				$\phi 12$	≤30		
	WZP-230				$\phi 16$	≤90		
	WZP-231				$\phi 12$	≤30		
双支铂热电阻	WZP ₂ -220	Pt100 (B _{A1} , B _{A2})*		-200~420	不锈钢 0Cr18Ni12Mo ₂ Ti	$\phi 16$	≤90	
	WZP ₂ -221					$\phi 12$	≤45	
	WZP ₂ -230					$\phi 16$	≤90	
	WZP ₂ -231					$\phi 12$	≤45	
单支铂热电阻	WZP-220A	Pt100 (B _{A1} , B _{A2})*	-200~420		不锈钢 1Cr18Ni9Ti	$\phi 16$	≤90	
双支铂热电阻	WZP ₂ -220A					$\phi 16$	≤90	
铜热电阻	WZC-220	Cu50			-50~100	不锈钢 1Cr18Ni9Ti	$\phi 12$	≤120
	WZC-230	(G)*						
	WZC-220A							

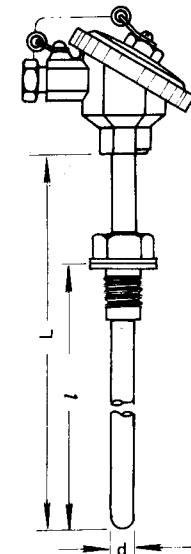
注: ① 打"*"分度号作特殊规格订货

② 公称压力: 10MPa。

③ 型号220、221为防溅式接线盒; 型号230、231为防水式接线盒。



防溅式220、221、220A型

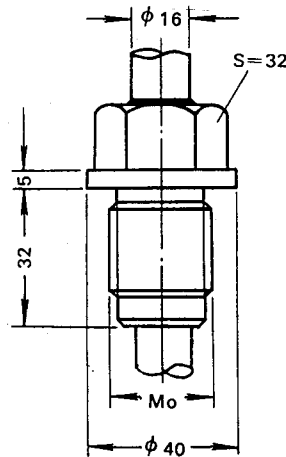


防水式230、231型

固定螺纹型号规格对照表

公称压力: 10MPa

产品型号	固定螺纹规格
	M ₀
WZP-220	M27×2
WZP-221	M27×2
WZP-230	M27×2
WZP-231	M27×2
WZP ₂ -220	M27×2
WZP ₂ -221	M27×2
WZP ₂ -230	M27×2
WZP ₂ -231	M27×2
WZP-220A	G3/4"
WZP ₂ -220A	G3/4"
WZC-220	M27×2
WZC-230	M27×2
WZC-220A	G3/4"



固定螺纹

热电阻长度规格

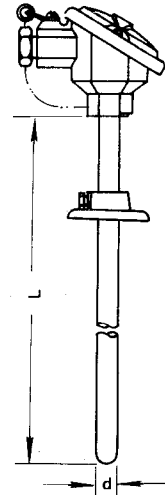
$\phi 16$		$\phi 12$	
总长L	置深l	总长L	置深l
mm	mm	mm	mm
300	150		
350	200	225	75
400	250	250	100
450	300	300	150
550	400	350	200
650	500	450	300
900	750	550	400
1150	1000	650	500
1400	1250	900	750
1650	1500	1150	1000
2150	2000		

活动法兰式热电阻

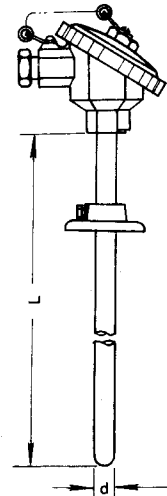
热电阻类别	产品型号	分度号	测温范围 ℃	保护管材料	直径d mm	热响应时间 $\tau_{0.95}$
单支铂热电阻	WZP-320	Pt100 (B _{A1} , B _{A2})*	-200~420	不锈钢 1Cr18Ni9Ti	$\phi 16$	<90
	WZP-321				$\phi 12$	≤30
	WZP-330				$\phi 16$	≤90
	WZP-331				$\phi 12$	≤30
双支铂热电阻	WZP ₂ -320	Pt100 (B _{A1} , B _{A2})*	-200~420	不锈钢 0Cr18Ni12Mo2Ti	$\phi 16$	≤90
	WZP ₂ -321				$\phi 12$	≤45
	WZP ₂ -330				$\phi 16$	≤90
	WZP ₂ -331				$\phi 12$	≤90
铜热电阻	WZC-320	Cu50	-50~100	不锈钢 1Cr18Ni9Ti	$\phi 12$	≤120
	WZC-330	(G)*				

注: ① 打“*”分度号作特殊规格订货

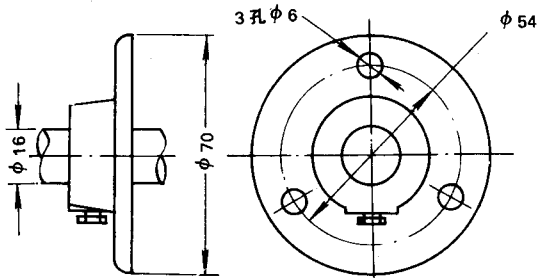
② 型号320、321为防溅式接线盒;型号330、331为防水式接线盒。



防溅式320、321型



防水式330、331型



活动法兰

热电阻直径和长度规格表

$\phi 16$	$\phi 12$
总长L mm	总长L mm
300	
350	225
400	250
450	300
550	350
650	450
900	550
1150	650
1400	900
1650	1150
2150	

固定法兰式热电阻

热电阻类别	产品型号	分度号	测温范围 ℃	保护管材料	直径d mm	热响应时间 $\tau_{0.95}$	
单支铂热电阻	WZP-420	Pt100 (B _{A1} 、B _{A2})*	-200~420	不锈钢 1Cr18Ni9Ti	φ16	<90	
	WZP-421				φ12	<30	
	WZP-430				φ16	<90	
	WZP-431				φ12	<30	
双支铂热电阻	WZP ₂ -420				φ16	<90	
	WZP ₂ -421					φ12	<45
	WZP ₂ -430					φ16	<90
	WZP ₂ -431					φ12	<90
单支铂热电阻	WZP-420A	φ16	<90				
双支铂热电阻	WZP ₂ -420A		1Cr18Ni9Ti	<90			
铜热电阻	WZC-420	Cu50 (G)*	-50~100	不锈钢 1Cr18Ni9Ti	φ12	<120	
	WZC-430					<120	

注: ① 打"*"分度号作特殊规格订货 ② 公称压力: 6.4MPa。
③ 固定法兰安装盘增加三种化工部标准规格, 详见装配式热电偶附表及表二。
④ 型号420、421为防溅式接线盒, 型号430、431为防水式接线盒。

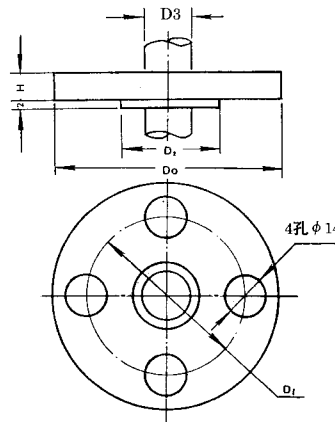
● 其它固定法兰盘

为了适应不同行业对固定法兰盘的焊接结构、尺寸不同需要, 本厂除继续生产全国统一设计, 符合专业标准的固定法兰盘外, 决定增加三种不同焊接方式, 不同形式密封的固定法兰盘, 新增加的固定法兰安装盘请看装配式热电偶附表及表二。

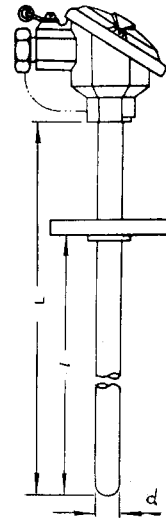
公称压力: 6.4MPa

固定法兰型号规格对照表

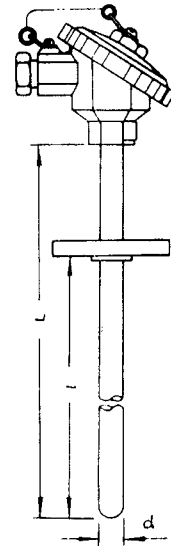
产品型号	固定法兰盘规格(专业标准)			
	D ₀	D ₁	D ₂	D ₃
WZP-420	φ95	φ65	φ45	φ16
WZP-421	φ95	φ65	φ45	φ12
WZP-430	φ95	φ65	φ45	φ16
WZP-431	φ95	φ65	φ45	φ12
WZP ₂ -420	φ95	φ65	φ45	φ16
WZP ₂ -421	φ95	φ65	φ45	φ12
WZP ₂ -430	φ95	φ65	φ45	φ16
WZP ₂ -431	φ95	φ65	φ45	φ12
WZP-420A	φ95	φ70	φ36	φ16
WZP ₂ -420A	φ95	φ70	φ36	φ16
WZC-420	φ95	φ65	φ45	φ12
WZC-430	φ95	φ65	φ45	φ12



固定法兰盘



防溅式420、421、420A型



防水式430、431型

热电阻直径和长度规格表

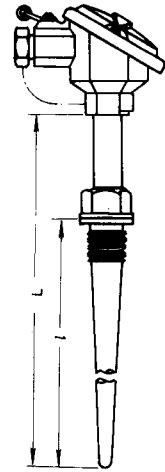
φ16		φ12	
总长L	置深l	总长L	置深l
mm	mm	mm	mm
300	150		
350	200	225	75
400	250	250	100
450	300	300	150
550	400	350	200
650	500	450	300
900	750	550	400
1150	1000	650	500
1400	1250	900	750
1650	1500	1150	1000
2150	2000		

固定螺纹锥形保护管式

热电阻类别	产品型号	分度号	测量范围 ℃	保护管材料	规格		热响应时间 $\tau_{0.95}$
					总长L mm	置深l mm	
单支铂热电阻	WZP-621	Pt100	-200~400	不锈钢	300	150	≤90
	WZP-621A						
	WZP-631						
双支铂热电阻	WZP ₂ -621	(B _{A1} , B _{A2})*		1Cr18Ni9Ti	450	300	
	WZP ₂ -621A						
	WZP ₂ -631						

注: ①打“*”分度号作特殊规格订货

②公称压力: 30MPa, 流速: <80米/秒。



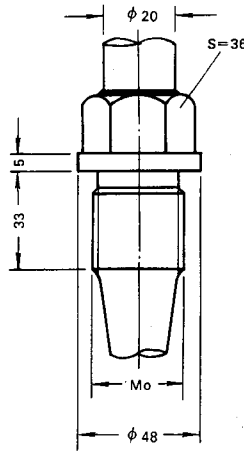
防溅式620, 621, 620A, 621A型

公称压力: 30MPa。

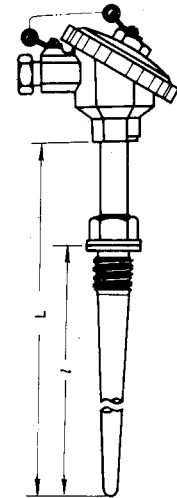
流速: <80m/s

固定螺纹锥形保护管型号规格对照表

产品型号	固定螺纹规格
	M ₆
WZP-621	M33×2
WZP-631	M33×2
WZP ₂ -621	M33×2
WZP ₂ -631	M33×2
WZP-621A	G1"
WZP ₂ -621A	G1"



固定螺纹锥形保护管(a)、(b)



防水式630, 631型

● 热电阻感温元件

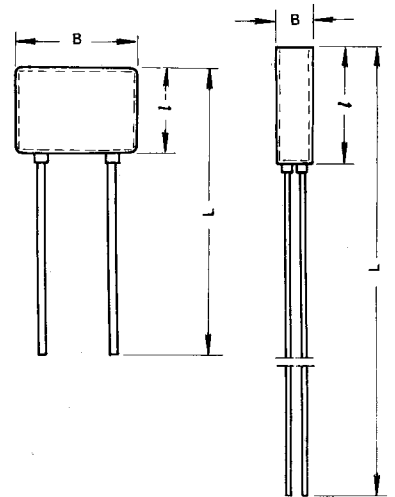
薄片型铂热电阻感温元件

热电阻类别	产品型号	分度号	测温范围	规格				热响应时间 $\tau_{0.95}$
				总长L mm	长l mm	宽B mm	厚 mm	
铂热电阻 感温元件 (薄片型)	WZP-002	(B _{A1})*	0~420	28	17	32	0.5	<15
	WZP-003	Pt100		82	32	10	0.5	
	WZP-003A	(B _{A1} , B _{A2})*	0~200	55	22	6	1	<10

注: ①外保护层为1Cr18Ni9Ti不锈钢片。

②工作电流<5mA。

③打“*”分度号作特殊规格订货。



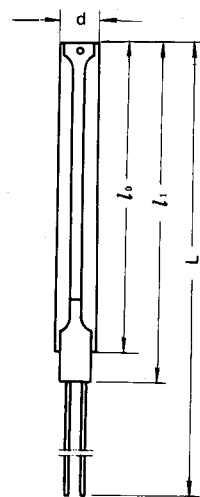
WZP-002 WZP-003
WZP-003A

感温元件

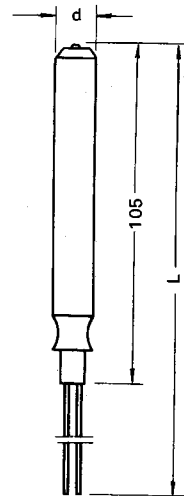
热电阻类别	产品型号	分度号	测温范围 ℃	保护管材料	规格				热响应时间 $\tau_{0.95}S$
					直径d mm	总长L mm	l_0 mm	l_1 mm	
单支铂热电阻感温元件	WZP-010	Pt100 (B _{A1} , B _{A2})*	-200~420	外保护层为1Cr18Ni9Ti 不锈钢薄片	φ12	300	85	105	<60
						350			
						450			
						550			
						650			
双支铂热电阻感温元件	WZP ₂ -010	Pt100 (B _{A1} , B _{A2})*	-200~420	外保护层为1Cr18Ni9Ti 不锈钢薄片	φ12	900	85	105	<60
						1150			
						1400			
						1650			
						2150			
单支铂热电阻感温元件	WZP-011	Pt100 (B _{A1} , B _{A2})*	-200~420	外保护层为1Cr18Ni9Ti 不锈钢薄片	φ8	300	65	80	<30
双支铂热电阻感温元件	WZP ₂ -011					450			
铜热电阻感温元件	WZC-010A	Cu50 (G)*	-50~100	紫铜管	φ8	300			<90
						350			
						450			
						550			
						650			
						900			
						1150			
铂热电阻感温元件	WZP-035S	Pt100	-50~150	不锈钢套管	φ6	535	35		<5
铜热电阻感温元件	WZC-001	Cu50 (G)*	-50~100	不锈钢套管	φ4	300	25		<30

注：①注：打“*”分度号作特殊规格订货。

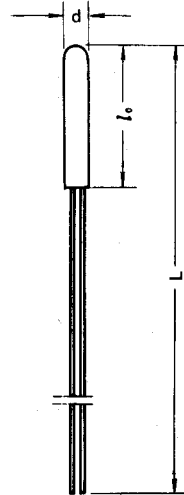
②WZP-035S采用引进元件WZP-014S,精度等级：B级。



WZP-010、WZP-011



WZC-010A

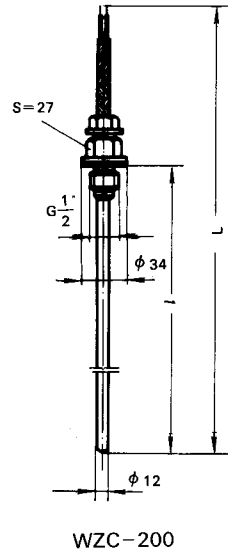


WZP-035S、WZC-001

● 普通型热电阻

固定螺纹式热电阻

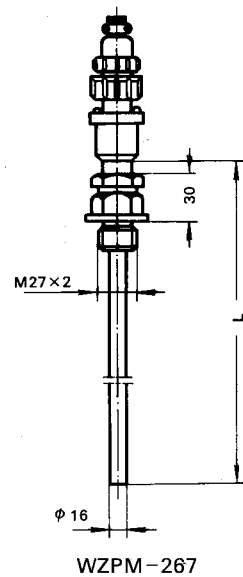
热电阻类别	产品型号	分度号	测量范围 ℃	保护管材料	规格		热响应 时间 $\tau_{0.95}$
					总长L mm	置深l mm	
铜热电阻 (双股引出线)	WZC-200	Cu50 (G)*	-50~100	黄铜H62	500	100	<240
					550	150	
				不锈钢 1Cr18Ni9Ti	600	200	
					700	300	
					900	400	
单支铂热 电阻	WZP-260	Pt100	0~100	不锈钢 1Cr18Ni9Ti	75	<30	
					100		
双支铂热 电阻	WZP ₂ -260	(B _{A1} , B _{A2})*	0~100	不锈钢 1Cr18Ni9Ti	150	<45	
					170		
					180		
					200		
					220		
					270		
					300		
					420		
表面铂热 电阻	WZPM-267	Pt100 (B _{A1} , B _{A2})*	-50~150	不锈钢 1Cr18Ni9Ti	100	<30	
					150		
					200		
					250		
					300		
					350		



注: ①打"*"分度号作特殊规格订货。

②WZC-200双股引出电缆作导线。

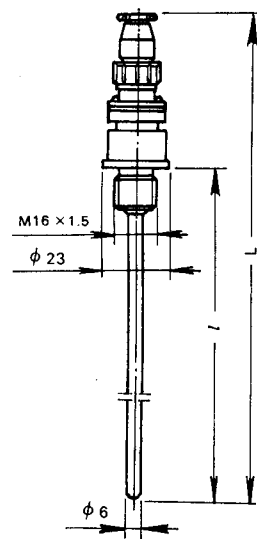
③WZPM-267采用引进元件WZPM-018, 精度等级为: B级。



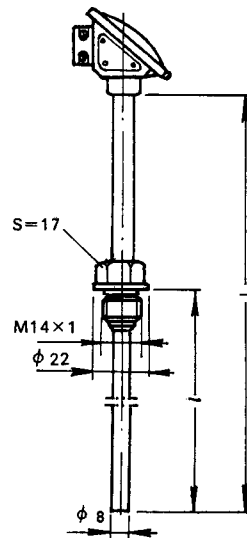
固定螺纹式热电阻

热电阻类别	产品型号	分度号	测量范围 ℃	保护管材料	规格		热响应 时间 $\tau_{0.5s}$
					总长L mm	置深l mm	
单支铂热电阻	WZP-269	Pt100	-200~300	不锈钢 1Cr18Ni9Ti	160	75	<30
双支铂热电阻	WZP ₂ -269	(B _{A1} , B _{A2})*			185	100	<45
铜热电阻	WZC-269	Cu50 (G)*			235	150	<120
铂热电阻	WZP-270	Pt100 (B _{A1})*	-200~420	不锈钢 1Cr18Ni9Ti	285	200	<15
					335	250	
铜热电阻	WZC-270	Cu50 (G)*	-50~150	1Cr18Ni9Ti	95	40	<45
					105	50	
铂热电阻	WZP-280	Pt100 (B _{A1} , B _{A2})*	-200~300	不锈钢 1Cr18Ni9Ti	130	75	<30
					155	100	
					205	150	
					175	75	
					200	100	
					250	150	
					300	200	
					350	250	

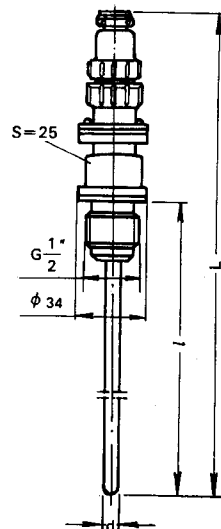
注：打“*”分度号作特殊规格订货。



WZP-270、WZC-270



WZP-280



WZP-260、WZP₂-260
WZP-269、WZC-269

260、269型直径型号对照表

产品型号	直径 d mm
WZP-269	φ 12
WZP ₂ -269	φ 12
WZC-269	φ 12
WZP-260	φ 10
WZP ₂ -260	φ 10

特殊用途热电阻

● 室内感温元件

产品名称	产品型号	分度号	测温范围 ℃	保护管 材料	高H mm	热响应时间 $\tau_{0.5s}$
室内用铜 热电阻	WZC-190	Cu50 (G)*	-50~100	黄铜 H62	40	<240

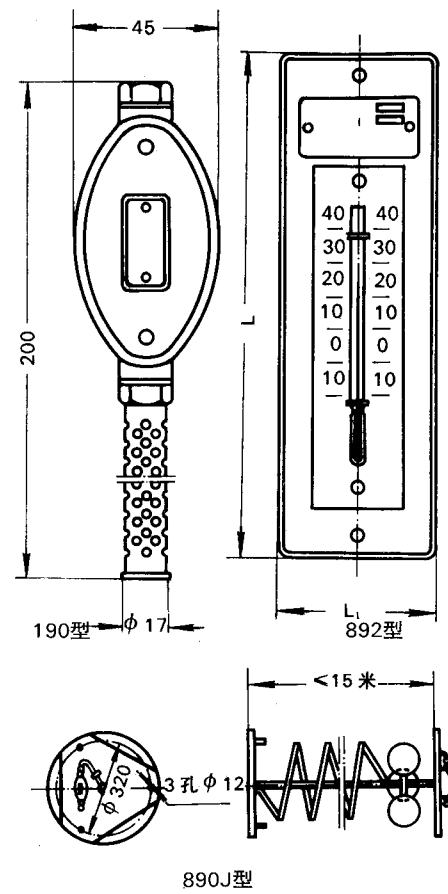
● 油罐温度计

产品名称	产品型号	分度号	测温范围 ℃	材料	热响应 时间 $\tau_{0.5s}$	附注
平均温度 铜热电阻	WZC-890J	(G)*	-50~50	铝铸件	<300	适用: 1. 油的比重在 0.75~0.95之间 2. 油罐高<15m

● 室内感温元件

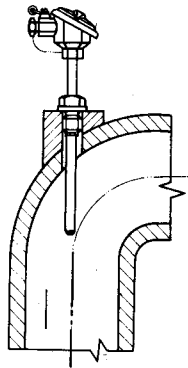
产品名称	产品型号	分度号	测温范围 ℃	材料	规格			热响应 时间 $\tau_{0.5s}$
					长L mm	宽L ₁ mm	高H mm	
室内用 单支铂热电阻	WZP-892	Pt100	-10~40	塑料	135	42	30	<60
室内用双 支铂热电阻	WZP ₂ -892	(BA ₂)*						

注: 打“*”分度号作特殊规格订货。

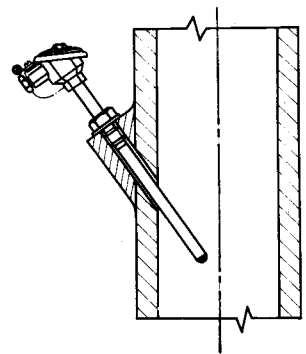


□ 热电阻安装方法

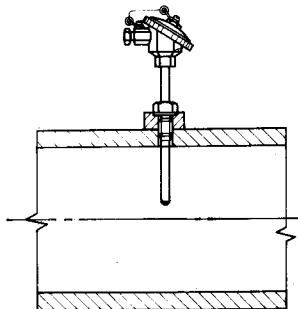
● 在弯曲管道上的安装方法



● 倾斜管通轴线的安装方法



● 垂直管道轴线的安装方法



● 锅炉烟道中的密封安装方法

