

GKC433F 高压开关测试仪

1、产品概述

石家庄汉迪科技有限公司是一家专业的电气测试仪器研发、生产企业。推出的测试仪器以操作简便、功能实用、质量可靠在用户中建立了良好的信誉。成为国内高压开关、继电保护、高压试验测试仪器的主要生产厂商。

高压开关测试仪、互感器测试仪、线路参数测试仪作为本公司拳头产品，现已在电力系统、高压开关生产厂、铁路、石化、钢铁等大型企业广泛使用。汉迪产品在满足国内市场的同时，适时开发国外市场，现已出口到韩国、东南亚、中东、南美、非洲等地。

本平台发布的汉迪测试仪器产品，共有20个型号的测试仪器，供您选择。

2、产品规格型号

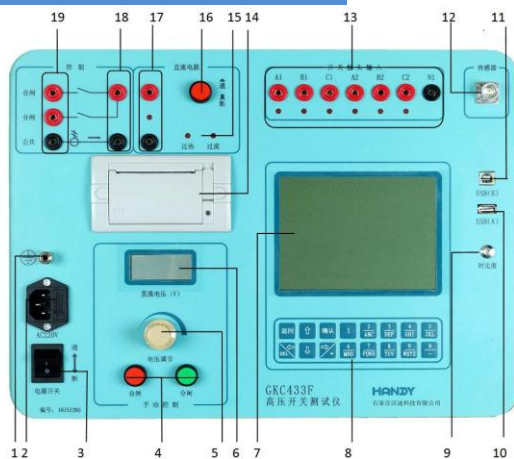
产品厂家	石家庄汉迪科技有限公司	产品品牌	HANDY(汉迪)
产品名称	GKC433F 高压开关测试仪	产品类型	测试仪器
产品型号	GKC433F	结构形式	便携式
金属触头	6个	数字传感器	0
合闸电阻	0	电机电流	0
石墨触头	0	动态电阻	0
模拟传感器	1	两端接地	0
整机尺寸	427mm*357mm*193mm(长×宽×高)	整机重量	9Kg
主要特点	测试各类高压断路器、隔离开关的机械和电气特性，测试6个触头或3个主触头与辅助触头的合闸、分闸、不同期、弹跳、配合等时间参数。		
质保期	自产品发货日起3年内		
适用范围	适用于六氟化硫、真空、少油、多油断路器和隔离开关的机械和电气特性测试		

3、产品图片



4、产品详情

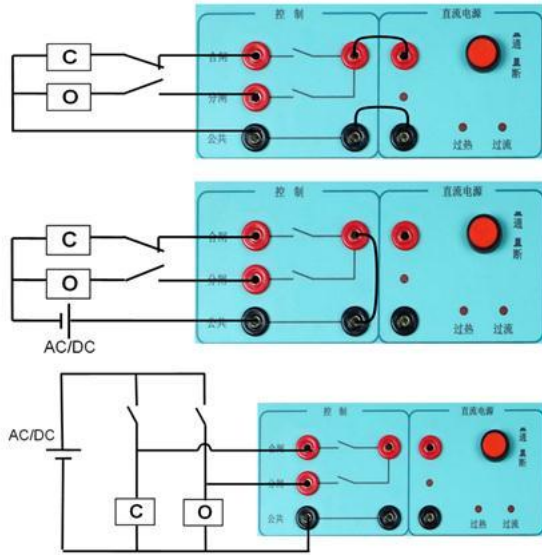
1)、面板功能解析



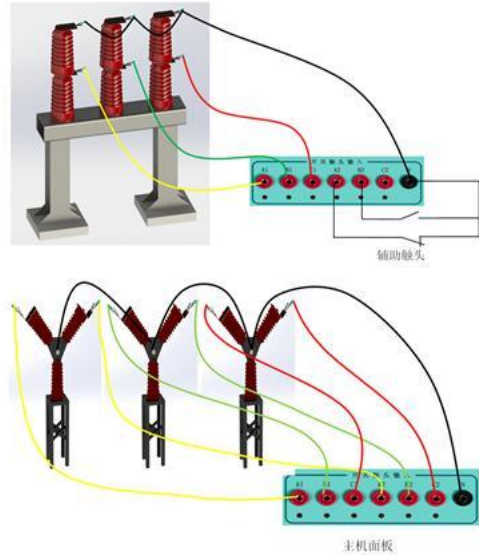
标号	功能	标号	功能
1	接地端子	11	USB 通讯插座
2	220Vac 电源插座	12	传感器插座
3	电源开关	13	A1、B1、C1、A2、B2、C2、N 触头接线端子
4	手动合、分闸操作按钮	14	热敏打印机
5	直流电压输出调整钮	15	过流过热指示灯
6	直流电压表	16	直流电源输出控制按钮 AN1:按下时允许电压输出
7	液晶显示器	17	直流电源输出接线端子，可用于合、分闸控制电源，也可作为储能电源，红端子(DC+)黑端子(DC-)
8	操作键盘	18	控制电源输入端子
9	液晶显示器对比度调节	19	控制电源输出接线端子
10	U 盘插座		

2)、应用方案

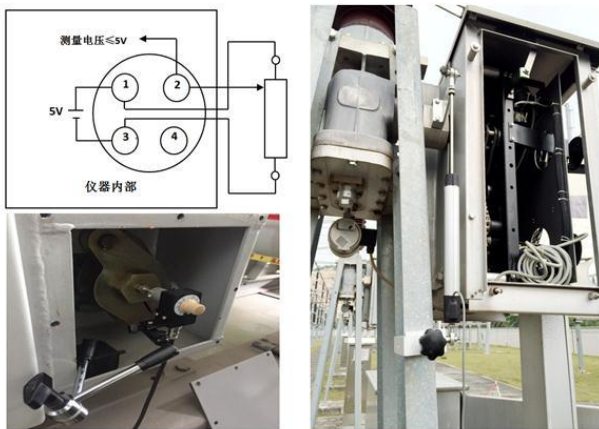
GKC433F 控制高压开关应用方案



GKC433F 触头应用方案



GKC433F 传感器应用方案



GKC433F 储能电机应用方案



5、主要功能特点

- 1) . 测试各类高压断路器、隔离开关、接触器的机械和电气特性。
- 2) . 测试 6 个触头或 3 个主触头与辅助触头的合闸、分闸、不同期、弹跳、配合等时间参数。
- 3) . 面板设有 6 个触头状态指示灯，便于判断合、分闸状态或接线是否正确。
- 4) . 设有一个模拟量行程输入通道。使用电阻性传感器测量开关的行程、超程、反弹幅度、过冲时间、过冲量、速度。
- 5) . 可使用辅助接点法测试真空断路器合闸和分闸速度。
- 6) . 进行合闸、分闸、分合分、合分、分合控制。
- 7) . 能够测试手动操作断路器的机械特性。
- 8) . 编辑储存 50 个各种速度定义的开关型号。
- 9) . 具有试验结束后，改变速度定义重计算功能。
- 10) . 内置大功率可调直流电源，具有手动调压旋钮、合闸按钮、分闸按钮，可快速进行开关合分闸和动作电压测试。
- 11) . 内置直流电源可用于电机储能。
- 12) . 输出控制采用电子开关，控制精度高、寿命长。
- 13) . 内置交直流两用电流传感器测量合闸、分闸控制电流。
- 14) . 仪器内可储存 2000 组测试数据，失电不丢失数据。
- 15) . 储存的测试数据可转存至 U 盘。
- 16) . 使用 U 盘可对仪器内软件进行升级。
- 17) . 室内外均可清晰显示的液晶屏上显示操作界面、测试数据、触头波形、行程曲线、电流曲线。
- 18) . 高速热敏打印机可打印测试数据、触头波形、行程曲线、电流曲线。
- 19) . 具有最高可进行 10000 次自动操作试验功能。

- 20) . 可使用 USB 通讯线连接计算机进行操作。
- 21) . 测试数据可在计算机上打开分析、生成包络线和测试报告。
- 22) . 简体中文、英文操作界面任意切换。

6、主要技术参数

- 1) . 时间测量范围：1~20000ms。准确度：± (0.05%t+0.1) ms
- 2) . 模拟输入测量范围：0~5V
- 3) . 传感器电阻范围：50 Ω ~5k Ω
- 4) . 行程测量范围取决于传感器长度。最高 1000mm。最小分辨力 0.1mm
- 5) . 行程测量准确度：± (0.5%L+0.2) mm
- 6) . 速度测量范围：0~20m/s，分辨力 0.01m/s
- 7) . 直流电源输出：0~270V DC/10A，功率 2kW
- 8) . 直流电压表测量范围：0~300V DC，准确度：± (0.5%U+1) V
- 9) . 线圈电流测量：0~2/20A DC/AC，最小分辨力 1mA
- 10) . 绝缘电阻：输入电源和输出电源与机壳之间的绝缘电阻大于 20M Ω。
- 11) . 介电强度：输入电源和输出电源与机壳之间能承受工频 1.5kV 电压，历时 1min，无飞弧和击穿。
- 12) . 触发启动电压：≥30V
- 13) . 输出控制功率：300V DC/AC 20A DC/AC
- 14) . 工作电源：198~264V AC，47~63HZ
- 15) . 工作条件：温度 -20℃~50℃，湿度 ≤90%RH，不结露
- 16) . 主机重量：9kg
- 17) . 外形尺寸：427×357×193mm

7、GKC433F 测试仪标配清单



GKC433F 高压开关测试仪标配

主机一台
 测试线一套
 传感器三套
 说明书一份
 合格证一份
 软件一份

8、汉迪 GKC43 系列高压开关测试仪选型一览表

汉迪 GKC433 系列高压开关测试仪选型一览表									
功能\型号	GKC433A	GKC433B	GKC433C	GKC433D	GKC433E	GKC433F	GKC433DR	GKC436E	GKC437E
金属触头	12	12	12	12	12	6	12	12	12
合闸电阻	6	6	6	6	6	0	6	6	6
石墨触头	0	6	0	0	0	0	0	0	0
模拟传感器	1	3	3	3	1	1	3	1	1
数字传感器	0	0	0	3	1	0	3	1	1
电机电流	0	0	1	1	1	0	1	1	1
动态电阻	0	0	0	0	0	0	1	0	0
两端接地	0	6	0	0	0	0	0	6	6

9、国家认证检测报告（用户订购产品抽检检测）



华南国家计量测试中心
广东省计量科学研究院
SOUTH CHINA NATIONAL CENTER OF METROLOGY
GUANGDONG INSTITUTE OF METROLOGY




中国合格评定
国家认可
CALIBRATION
CNAS L6730

校准证书

CALIBRATION CERTIFICATE

证书编号 DCG201700636 第 1 页, 共 3 页
Certificate No. Page of

委托方 湛江雷能电力物资有限公司
Client

委托方地址 湛江市霞山区海滨大道南50号
Add. of Client

计量器具名称 高压开关测试仪
Description

型号规格 GKC433F
Model/Type

制造厂 石家庄汉迪科技有限公司
Manufacturer

出厂编号 16171705 设备编号
Serial No. Equipment No.

接收日期 2018年12月14日
Date of Receipt Y M D

结果 见校准结果
Results Shown in the results of calibration

校准日期 2018年12月23日
Date of Calibration Y M D

批准人 戴书
Approved Signatory

核 验 李兵杰
Checked by

校 准 李兵杰
Calibrated by

证书专用章
Stamp



扫一扫查真伪

本中心地址：中国广州市广园中路松柏东影30号 邮政编码：510405
电话：(8620)86594172 传真：(8620)86590743 投诉电话：(8620)26256663 E-mail: scm@scm.com.cn
Add: No.30, Songbai East Street, Guangyuan Middle Road, Guangzhou, Guangdong, China
Post Code: 510405 Tel: (8620)86594172 Fax: (8620)86590743 Complaint Tel: (8620)26256663
证书真伪查询: www.scm.com.cn www.mipos.com Certificate Authenticity Identify: www.scm.com.cn www.mipos.com
7170814049 1



华南国家计量测试中心
广东省计量科学研究院
SOUTH CHINA NATIONAL CENTER OF METROLOGY
GUANGDONG INSTITUTE OF METROLOGY




中国合格评定
国家认可
CALIBRATION
CNAS L6730

校准结果

RESULTS OF CALIBRATION

证书编号 DCG201700636 原始记录号 020170636 第 3 页, 共 3 页
Certificate No. Record No. Page of

一、外观：合格
Apparent inspection: Pass

二、时间测量功能见表1：
Test Time see table 1

表 1 (Table 1)

时间标准值 Reference Value (ms)	合闸时间示值 Closing Time Indication (ms)	分闸时间示值 Opening Time Indication (ms)	扩展不确定度 U(k=2) (ms)
10.00	9.9	9.9	0.1
20.00	19.9	19.9	0.1
30.00	29.9	29.9	0.1
40.00	39.9	39.9	0.1
50.00	49.9	49.9	0.1
60.00	59.9	59.9	0.1
70.00	69.9	69.9	0.1
80.00	79.9	79.9	0.1
90.00	89.9	89.9	0.1
100.0	99.9	99.9	0.1
110.0	109.9	109.9	0.1
120.0	119.9	119.9	0.1

三、弹跳测量功能见表2：
Springing test see table 2

表 2 (Table 2)

弹跳时间标准值 Springing Time Reference (ms)	弹跳时间示值 Springing Time Indication (ms)	扩展不确定度 U(k=2) (ms)
1.00	1.0	0.1
2.00	2.0	0.1
3.00	3.0	0.1

说明：
Note:
1.依据 JJF1059.1-2012 测量不确定度评定与表示
According to JJF1059.1-2012 Evaluation and Expression of Uncertainty in Measurement
2.为使被校仪器计量特性处在技术指标范围内，建议复校时间间隔不超过1年。
For assuring the metrological characteristic within the technical demand range, next calibration is proposed within 1 year.
3.本证书共二份正本。
This certificate has two originals.

10、制造商质量认证、产品质量和售后服务承诺函



质量管理体系认证证书

石家庄汉迪科技有限公司

注册/生产/经营/办公地址：河北省石家庄高新区祁连街95号润江慧谷大厦B座22层

质量管理体系符合
GB/T19001-2016/ISO9001:2015 标准要求

通过认证的范围为：
电子测试仪器（高压开关测试仪、互感器测试仪、回路电阻测试仪、工频线路参数综合测试仪、接地装置特性参数测试仪）的研发、制造和售后服务

证书编号：05316031764R05
证书颁发日期：2018年08月22日
证书有效期至：2019年08月18日
初次认证日期：2016年08月18日
获证组织机构代码：91130102MA07LB6L8P

本证书在国家规定的有效行政许可、资质范围内一并使用方可有效
本证书信息可在国家认证认可监督管理委员会官方网站(www.cnca.gov.cn)上查询
监督审核日期到期后，未粘贴相应监督审核合格标志，此证书无效



第一次监督



合格



第二次监督



中国合格评定
国家认可
管理体系
MANAGEMENT SYSTEM
CNAS C053-M



INTERNATIONAL
REGISTRATION
AGREEMENT

认证机构注册地址：北京东城区建国门内大街7号701 电话：010-50981300 邮编：100005 网址：www.ngv.org.cn
认证机构注册地址：北京东城区建国门内大街7号光华长安大厦一层701 电话：010-50981300 邮编：100005 网址：www.ngv.org.cn

制造商产品质量和售后服务承诺函

尊敬的客户：

感谢您关注本 e 购平台我公司的上线产品！专业 e 购平台上采购是国家正在推进的新兴采购模式，具有阳光、快捷、及时、方便、杜绝假货的优点，或许您在羡慕这些优点的同时，也在思考另外一些问题：e 购平台产品质量如何保证？产品品质如何保证？品牌是真还是假如何判定？是正品还是次品如何监督？是新品还是旧品如何鉴别？到货后发现的质量问题谁担责任？售后服务去找谁？这些问题或许是您面对 e 购平台采购犹豫不决的一大障碍。为此，石家庄汉迪科技有限公司（简称：汉迪）对西域及西域主导和对控的 e 购平台（简称：线上）客户承诺如下：

- 1）、汉迪线上产品是经我公司授权经销的原厂产品，合法合规，敬请放心采购。
- 2）、汉迪线上产品的质量承诺和售后服务标准同线下完全一致。
- 3）、汉迪承诺，线上产品保证产品质量、保证是质量合格新品、保证是我厂发货的正品。
- 4）、用户收到的货物应配备有装箱单、质量合格证、产品说明书、质量和售后服务承诺函、售后服务联系电话和用户监督投诉电话。如果这些资料不全请尽快和我公司咨询原因并补发。
- 5）、对要求行业质检的产品，我公司将提供国家专业机构的质检报告，对不要求行业质检的产品，我公司严格执行企业产品标准，或提供用户现场产品抽检报告。
- 6）、平台公布的产品技术参数，是真实的产品技术参数，也是用户质量监督的依据，我公司随时接受用户的质检、抽检和监督，对质量或技术指标不合格的产品，免费维修或更换，由此质量问题造成损失的承担相应的经济责任。
- 7）、汉迪对线上售出产品承诺承担全部产品质量责任、并承担产品质量连带责任。
- 8）、本平台销售的我公司产品，承诺提供 100% 的合格率、承诺技术支持和售后服务。
- 9）、售前提供专业技术咨询、技术方案和技术资料，售后提供及时周到的售后服务。
- 10）、售后服务响应时间：4 小时；需要到现场时，到达时间为 24 小时内到达。
- 11）、质保承诺：收货后 3 个月内包换、1 年免费维修、长期提供备件，终身维护。
- 12）、我公司将不定期的进行用户回访征求意见，帮助我们改进和提高产品质量。同时，也欢迎用户来函来电指导。
- 13）、我公司设有客户监督投诉电话和售后服务电话：
监督投诉电话：0311-68021321
售后服务电话：0311-68021322

产品制造商（章）：