



MIT8302

数字式接地电阻测试仪



说 明 书

深圳市新胜利电子科技有限公司

SHENZHEN NEW VICTOR ELECTRONICS CO., LTD

公 司 简 介

深圳市新胜利电子科技有限公司是专业研制与销售电力实验室设备的企业，以科技创新和诚信服务作为企业发展的坚实理念，产品主要用于供电局、电厂、铁路、电信、石油、化工等与电力电气相关的行业部门。

公司产品仪器仪表有十几种，用来针对不同的现场实验，现场测试，实验室的测试。产品符合电力行业标准，具有很高的性价比。

公司创业以来，在社会各界的支持和全体员工的不努力下，在仪器仪表销售领域建立了很高的信誉和知名度，拥有完善的市场用户体系、营销体系和用户服务体系。公司奉行“技术为中心，需求为导向，服务为根本”的方针，销售的产品已遍及全国各行各业，在日趋激烈的市场竞争中更具优势力。

服 务 承 诺

为客户提供质优价廉的产品、完善的技术支持和良好的售后服务是本公司的一贯宗旨。我们想客户所想、急客户所急、以满足客户需求为己任。决不辜负用户对我们的信任，并且始终本着诚信、超越的信念，力求以更完美的技术品质和真诚的服务回报于社会。

我们保证：守时、保质、保量地严格执行合同规定的各项条款；按合同的规定为您提供送货、安装、调试、培训等各项服务；按您的要求签定严密的、科学的《技术协议》。

我们郑重承诺：凡订购我公司的自产设备如出现质量问题一个月内免费退货、一年内免费换货、三年内免费维修、终身保养维修服务。

1. 安全信息

接地电阻测试仪（以下简称仪表）根据 IEC61016 安全规格进行设计和生产，符合 GB4793.1-1995（IEC-1010-1: 1990）电子测量仪器安全要求，属二级污染，过压标准为 CAT III 300V。

本说明书包含警告和安全规则，记载了避免人身伤害事故和仪表在长期良好状态下使用的注意事项。因此，使用仪表前请仔细阅读操作指南，严格遵守操作说明。如不遵守，测量时可能会导致人身伤害和仪表毁坏。

本手册中，



危险：表示操作不当会导致严重或致命的伤害。



警告：表示操作不当存在导致严重或致命的伤害的可能性。



小心：表示操作不当有可能会造成人身伤害或仪表毁坏。



危险

测量前请确认旋盘开关设置在所需位置。

请勿在爆炸性的气体、蒸汽或灰尘附近使用本仪表

请勿在仪表表面或手潮湿的情况下连接测试线或探棒。

测量时，请勿触及连接测试线或探棒。

测量时，请勿打开电池盖。



警告

请勿在非正常情况下进行测量，例如：仪表机体损坏，仪表或测试线金属部件裸露。

请勿在仪表上安装替换部件或对仪表进行改造。如果仪表毁坏，将其返回当地经销商进行检修。

仪表表面潮湿的情况下，请勿更换电池。

请将旋盘开关转到“关机”取下测试线后，打开电池盖更换电池。



小心

测量时，请确认测试线完全插入端口。

长期不使用或保存时，请取下电池。

请勿将仪表暴露在阳光，高温，潮湿，露水的环境里。

请勿使用研磨剂或有机溶剂进行清洗，可使用中性洗涤剂或湿抹布清洗。

仪表潮湿时请勿收藏，必须在其干燥后保存。

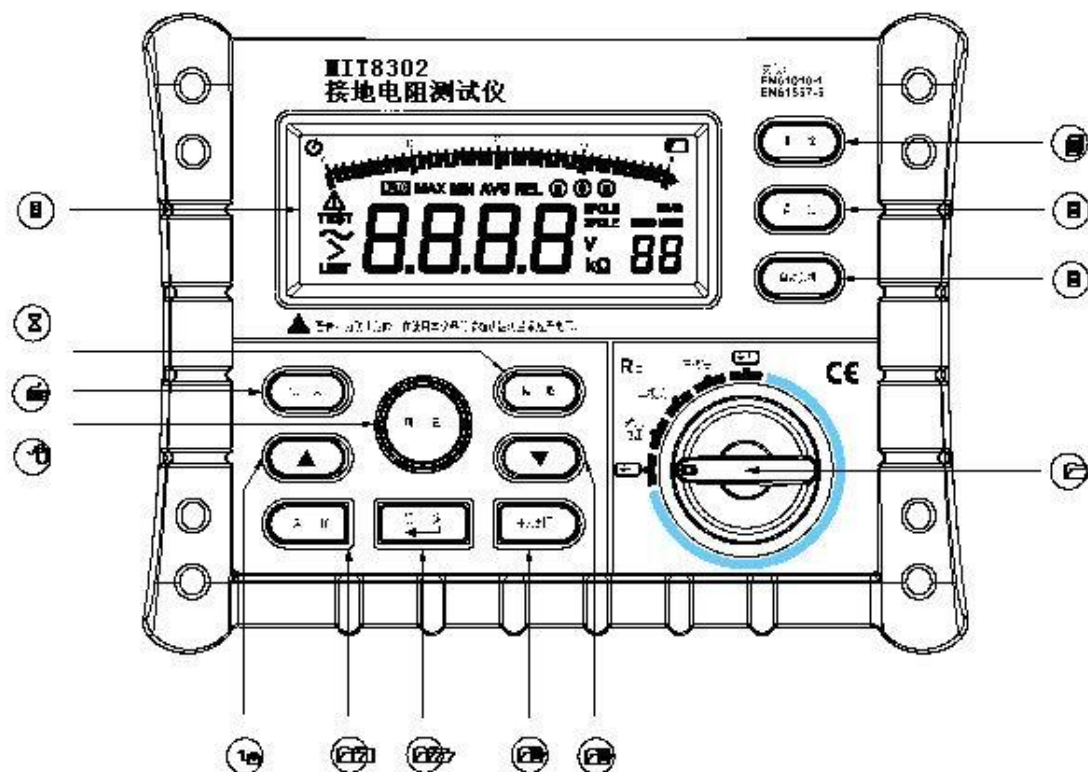
2. 描述

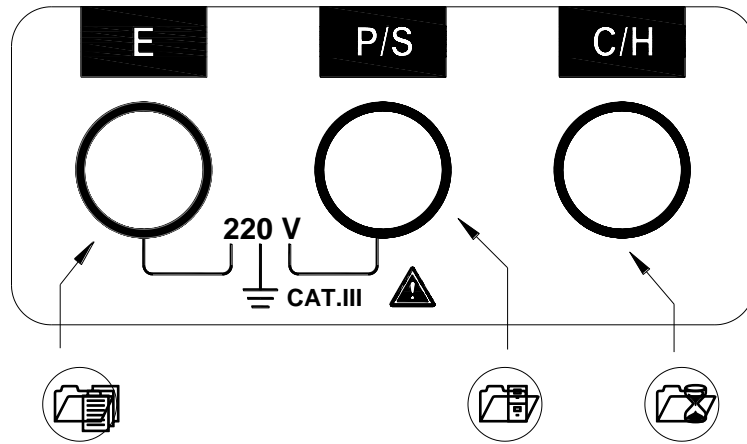
本仪表适合用于配电线，室内配线，电气机械器具的接地电阻的测试，具备二极法，三极法二种测量模式。同时具备对地电压的测量。

仪表采用大屏幕液晶数字显示器，并有背光源，用户容易读数。具有数据存储功能，可以存储 100 组测量数据，掉电数据不丢失，可以方便用户进行历史数据查询。可以进行最大值，最小值，平均值的测量，并具有相对测量功能。自动关机功能。

2.1 仪表布局

- (1) 旋盘开关：
用于对地电压，二极法测量电阻，三极法测量电阻功能的选择。
- (2) 自动关机键
用于开启或关闭自动关机功能。
- (3) 背光键
用于背光源的开启或关闭。
- (4) 删除键
用于数据的清除。
- (5) 液晶显示屏
用于测量数据和不同符号的显示。

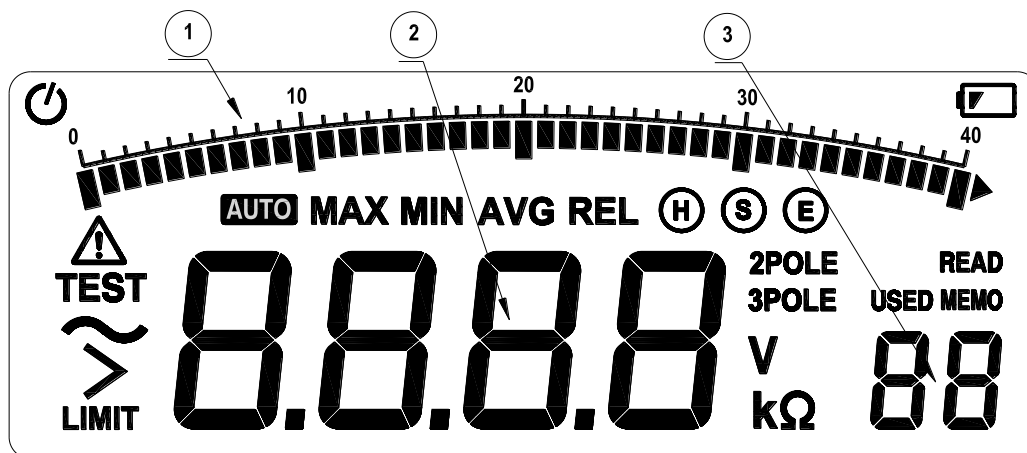




- (6) 读取键
用于测量数据的读取。
- (7) 记录键
用于测量数据的存储。
- (8) 测量键
用于启动或结束电阻测量。
- (9) ▲ 键
用于测量数据的存储位置的选择。

- (10) 选择键
用于最大值，最小值，平均值测量功能的切换。
- (11) 确定键
用于数据存储或读取时进行确认。
- (12) 相对测量键
用于相对测量功能的选择。
- (13) ▼ 键
用于测量数据的存储位置的选择。
- (14) E 插孔
用于连接接地极
- (15) P/S 插孔
用于连接辅助接地极
- (16) C/H 插孔
用于连接辅助接地极

2.2 显示器



- (1) 模拟条
- (2) 测量数据显示区
- (3) 数据存储位置显示区

显示屏符号说明:

TEST:	测量标示符
>LIMIT:	超过极值
MAX:	最大值
MIN:	最小值
AVG:	平均值
REL:	相对测量
READ:	数据读取
MEMO:	数据存储
USED:	存有数据
2POLE:	二极法电阻测量模式
3POLE:	三极法电阻测量模式
V:	伏特 (电压)
KΩ:	欧姆 (电阻)
⏻:	自动关机功能符号, 该符号显示, 表示自动关机功能已启动。
🔋:	欠压标示符
Ⓜ Ⓢ ⓔ:	插座识别符号
~:	交流符号
⚠:	警示符号

3. 技术规格

环境温度：23 ± 5℃ 相对湿度：<75%

3.1 测量范围及精度

	测量范围	精度	分辨力
接地电阻	0 ~ 29.99 Ω	± (2% rdg +6d)	0.01 Ω
	30.0 ~ 99.9 Ω	± (3% rdg +3d)	0.1 Ω
	100 ~ 999 Ω	± (3% rdg +3d)	1 Ω
	1.00k~4.00k Ω	± (3% rdg +3d)	10 Ω
对地电压	0V~200V (50/60HZ)	± (1% rdg +5d)	0.1V

3.2 测量方法

接地电阻的测量是使用恒流转换法，采用频率大约为 800HZ，大小约 3MA 的测试电流。

接地电压的测量采用平均数值整流法。

3.3 使用温湿度：0~40℃，相对湿度 85%以下。

3.4 存储温湿度：-10~50℃，相对湿度 85%以下。

3.5 电源：6 节 1.5V AA 电池。

3.6 体积：330 X 125 X 265

3.7 重量：3.45kg

3.8 附件

测试线三条（红色-15m，绿色-10m，黑色-5m）。

接地棒二根。


4. 操作指南



危险

接地电压测量时，请勿在测量端口施加 AC220V 以上的电压。

接地电阻测量时，在 E, S 或 E, C 端口之间将产生大约 50V 的电压，请注意避免触电。

在使用仪表进行测量前，先检查电池电压，打开仪表开关，看欠压标示符“”是否出现，如出现按照更换电池章节的操作更换电池。

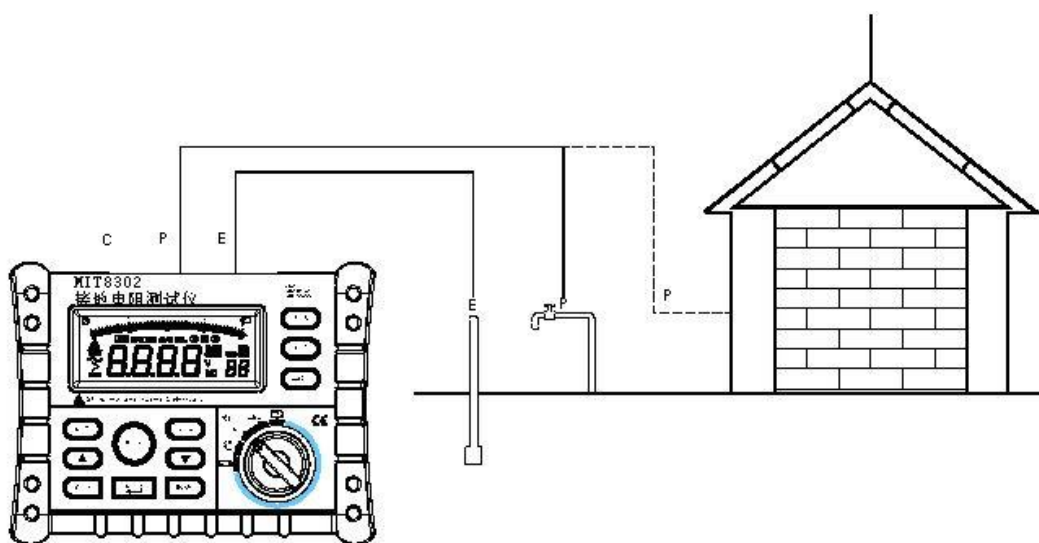
4.1 对地电压测量

将旋盘开关旋至“对地电压”位置，将表笔插入 E 和 S 插孔。表笔并接在电压源或负载两端进行测量如有电压，液晶屏数值显示区显示的为电压值。

4.2 二极法接地电阻测量

此方法不使用辅助接地棒的测量方法，利用现有的接地电阻最小的接地极作为辅助接地极，如金属水管等金属制埋物，商用电源的共同接地或者大厦避雷针作为使用的接地极。

(1) 使用测试线按如图所示进行接线。



(2) 地电压检测

在接地电阻测量前先测量对地电压，确认是否有地电压存在。若存在请确认电压是否超过 10V，如果超过，会导致接地电阻的测量产生比较大的误差。请切断所使用被测物的机器电源，待地电压降下后再测量。

(3) 接地电阻的测量

将旋盘开关旋至“二极法”位置，按下“测量”键，进入测量，键灯点亮并闪烁，测量自动停止后，蜂鸣器响一声，键灯熄灭，测量值被自动保持。

注意：若测量值超出量程将显示 $>LIMIT4000\Omega$ ，表示辅助接地棒的辅助接地电阻值过大

而导致电流无法流过仪表的警告，请确认个测试线是否松动和辅助接地棒的接地电阻。

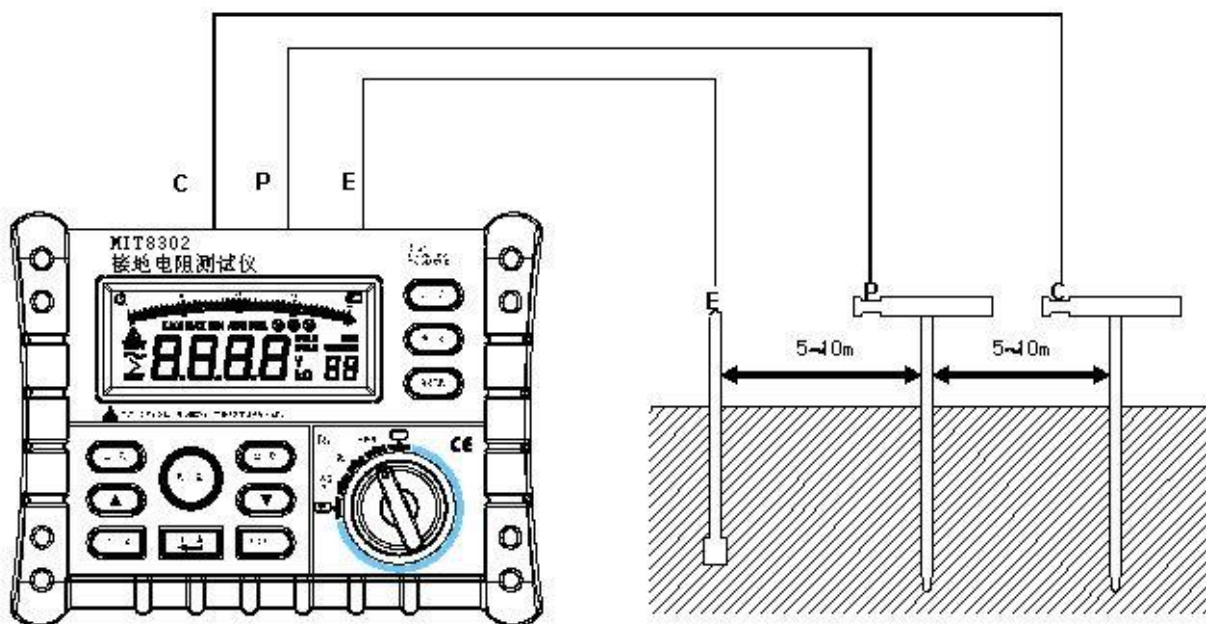
(4) 测量值

二极法接地电阻测量时测量值 R_e 为接地极的接地电阻值 r_e 与真实接地电阻值 R_X 相加。
 $R_X = R_e$ (测量值) - r_e 。将测量值 R_e 减去 r_e 值就是真实的接地电阻 R_X 的值。

4.3 三极法接地电阻测量

本仪表采用电位下降法测量接地电阻值。电位下降法是指在被测对象 E (接地极) 和 C (电流电极) 之间流动交流额定电流 I，测量 E 和 P (电压电极) 的电位差 V，然后求出接地电阻值 R_X 的方法。

(1) 使用测试线按如图所示进行接线



从被测物开始，每隔 5~10 米 P 端口，C 端口用辅助接地棒呈一直线深埋入大地，将测试线（黑，红，绿）分别从仪表的 E，P，C 端口按被测物，辅助接地棒 P，辅助接地棒 C 的顺序连接。

注意：请尽可能将辅助接地棒插入潮湿泥土中，若不得不插入干燥泥土，石子地或沙地中时，请将辅助接地棒插入部分用水淋湿，是泥土保持潮湿。若不混凝土上进行测量时，请将辅助接地棒放平淋水或将湿毛巾等放在辅助接地棒子上。

(2) 地电压的测量

在接地电阻测量前先测量对地电压，确认是否有地电压存在。若存在请确认电压是否超过 10V，如果超过，会导致接地电阻的测量产生比较大的误差。请切断所使用被测物的机器电源，待地电压降下后再测量。

(3) 接地电阻的测量

将旋盘开关旋至“三极法位”置，按下“测量”键，进入测量，键灯点亮并闪烁，测量自动停止后，蜂鸣器响一声，键灯熄灭，测量值被自动保持。

注意：若测量值超出量程将显示 $>LIMIT4000\Omega$ ，表示辅助接地棒 C 的辅助接地电阻值过大而导致电流无法流过仪表的警告，请确认个测试线是否松动和辅助接地棒的接地电阻。测试线混绕或接触时测量的话，可能会导致测量值的误差，因此，请确保测试线分开后测量。辅助接地电阻值过大时，指示值会产生较大的误差，请在水分多的场所将辅助接地棒 P，C 各自深埋并保证各连接部位连接安全。

4.4 测量数据的存储

本仪表可以对测量数据进行储存，最多可以储存 100 组数据，掉电数据不丢失。

(1) 待机状态下按“记录”键，仪表进入数据存储界面，屏幕右下角闪烁，“MEMO”标志显示，若当前位置存有数据将显示“USED”标志。再按“记录”键退出数据储存界面。

(2) 短按“确定”键切换数据存储位置的个位和十位，通过“▼”或“▲”键，选择数据存储的位置。

(3) 长按“确定”键 3 秒数据存储到相应的位置，若该位置有数据，直接覆盖原有的数据。

4.5 测量数据的读取

本仪表的数据读取功能可以查看储存的历史测量数据。

(1) 待机状态下按下“读取”键，仪表进入数据读取界面，屏幕右下角闪烁，“READ”标志显示，若当前位置存有数据将显示“USED”标志。再按“读取”键退出数据储存界面。

(2) 短按“确定”键切换数据存储位置的个位和十位，通过“▼”或“▲”键，选择

数据存储的位置。

(3) 若当前位置有数据，长按“确定”键 3 秒读取当前位置的数据显示在屏幕上。

4.6 相对测量

相对测量只在接地电阻测量模式下有效。按“相对测量”键，仪表在相对测量模式和正常模式中切换。

(1) 在相对测量模式，“REL”标志显示。当前显示值作为参考值存在存储器中，以后测量时，显示值为输入值和参考值的差值，即当前读数 = 输入值 - 参考值。

(2) 接地电阻测量模式下，在测量过程中，不能进入相对测量模式。

(3) 在数据读取和储存模式下，不能进入相对测量模式。

(4) 当前显示值超过极限值，不能进入相对测量模式。

4.7 最大值/最小值/平均值测量

按“选择”键测量模式在最大值，最小值，平均值测量和正常测量的模式中切换，屏幕上相应的标志显示。

(1) MAX 测量模式下，屏幕上将显示测量数据中最大的数值。

(2) MIN 测量模式下，屏幕上将显示测量数据中最小的数值。

(3) AVG 测量模式下，在测量过程中对测量结果取平均值显示。


4.8 数据删除

仪表在数据的读取或存储状态下，可以对数据进行删除，短按“删除”键，删除当前位置的数据，长按“删除”键，删除所有储存数据。

4.9 背光源

按背光键可以开启或关闭背光源，背光源开启后 15 秒自动关闭。

4.10 自动关机

按“自动关机”键可以开启或关闭自动关机功能，当“”标志显示时自动关机功能开启，反之关闭。自动关机功能开启状态下 15 分钟内仪表没有动作，仪表将关闭显示进入睡眠状态，关机前有蜂鸣提醒。可以通过触发任何按键唤醒。如果长时间不使用，请把旋盘

开关旋至“关机”位置。

5. 更换电池



请勿在仪器潮湿的时候更换电池。

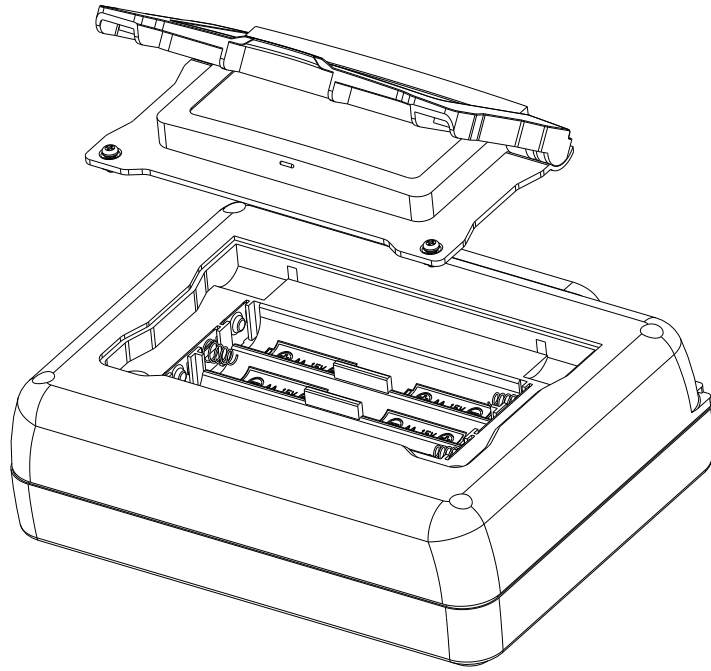
测量中请勿更换电池。未避免触电请在更换电池前把旋盘开关切换至“关机”，并取下测试线和探棒。



请勿将新旧电池混合使用。

按装时注意电池电极的方向。

- 5.1 旋开仪表电池盖的紧固螺钉并将其移开。
- 5.2 将旧电池更换，注意电池壳底部标识的电池电极方向。
- 5.3 盖上电池盖，拧紧螺丝。





深圳市新胜利电子科技有限公司

电话: 0755-83748942; 83975270; 83748130; 83748156; 83748273

传真: 0755-83975279

地址: 深圳市南山区高新区北区宝深路科陆大厦 A 座 12 楼

邮编: 518057

网址: <http://www.sznew-victor.com>

邮箱: XSL@sznew-victor.com