

MFM500 型流量开关

产品特点

- 全金属外壳，无活动部件，免维护
- 安装方便，适合多种管径要求
- 开关量输出，控制点现场连续可调
- LED 实时显示流动状态和开关状态



概述

MFM500 型流量开关可对管道中的液体流动情况进行实时监控，提供开关量输出，并采用多个 LED 实时显示流体流速状态，实现下列监控功能：

- 介质流动，流速降低/提高；
- 介质存在/不存在；
- 介质流动/静止。

可用于监控管道内流体流速大小、断流监测或对泵进行空转保护。广泛应用于管道流体流速监控场合，或用于流量故障时重要设备的保护。

应用领域

- 水电行业，水分配系统中泵的控制(空载保护)
- 金属处理业，控制冷冻剂和润滑剂的流量，液压和供水系统
- 钢铁，化工业，防止泵的空转、监测漏液和液位
- 饮料业，监控净化操作

性能指标

测量范围：1cm/s~150cm/s(水)，3cm/s~300cm/s(油)

工作电压：(24±4.8)V DC

消耗电流：<90mA DC

信号输出：继电器，PNP，NPN 三种可选

继电器特征：

开关电压：≤250VAC/30VDC

开关电流：≤3A

晶体管特征：

开关电压：(24±4.8)V DC

开关电流：≤400mA DC

初始化时间：典型值 8s(2s~15s)

响应时间：典型值 2s(1s~15s)

温度梯度：最大 250°C/min

<http://www.microsensor.cn>

地址：陕西省宝鸡市高新开发区英达路 18 号 721006

电话：0917-3600901 3600902 3600903 传真：0917-3600755

麦克传感器股份有限公司
MICRO SENSOR CO.,LTD.

防护等级: IP67

介质温度: $-20^{\circ}\text{C} \sim 80^{\circ}\text{C}$

环境温度: $-10^{\circ}\text{C} \sim 70^{\circ}\text{C}$

存储温度: $-20^{\circ}\text{C} \sim 85^{\circ}\text{C}$

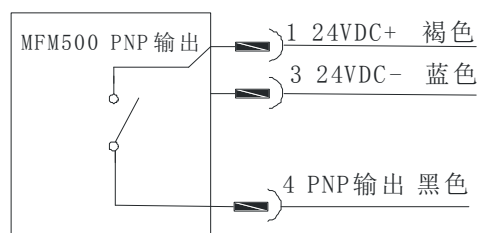
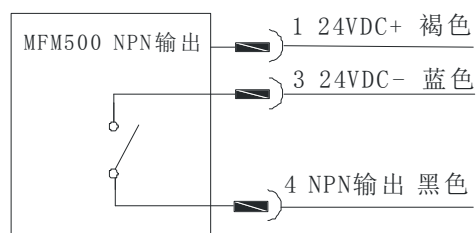
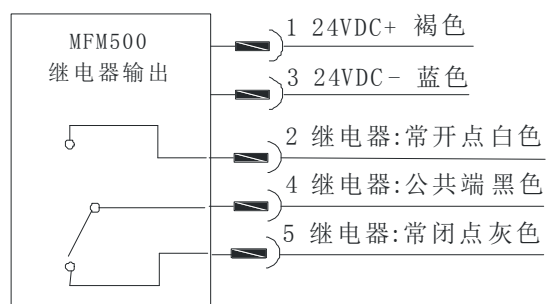
耐压等级: 10MPa

结构材料: 不锈钢 1Cr18Ni9Ti

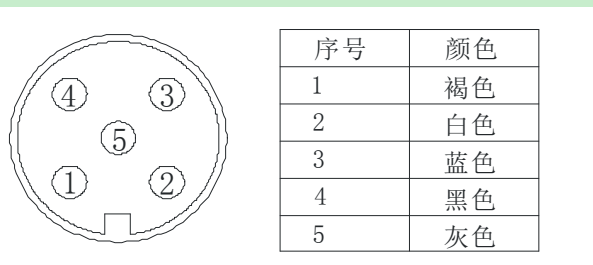
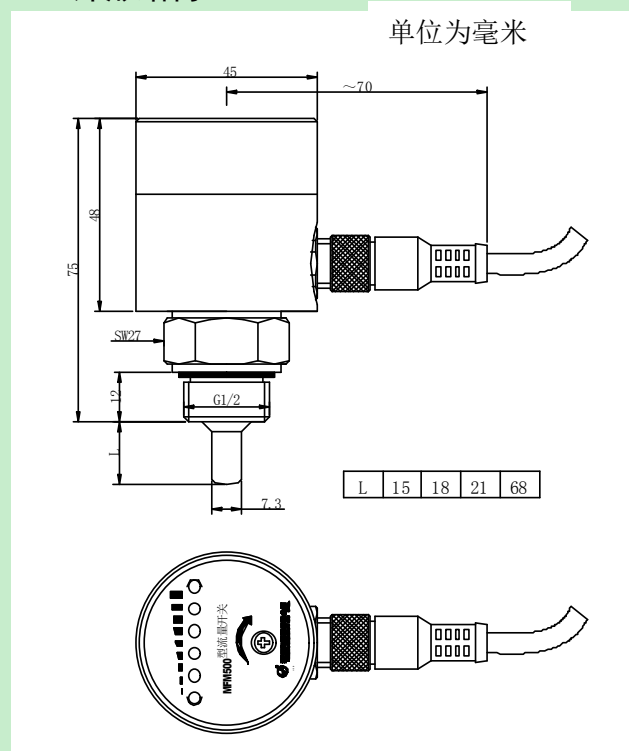
流量显示: 6 个 LED 指示灯

设定方式: 在测量范围内连续可调

电气连接



外形结构



M12×1 接插件端子

端子定义:

<http://www.microsensor.cn>

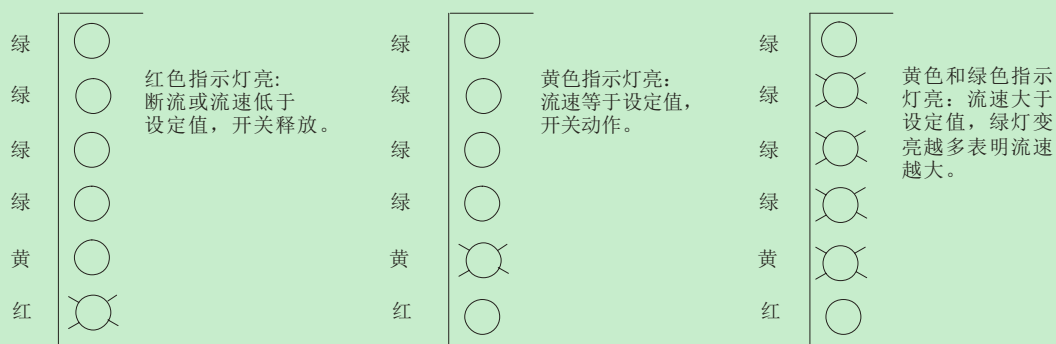
地址: 陕西省宝鸡市高新开发区英达路 18 号 721006

电话: 0917-3600901 3600902 3600903 传真: 0917-3600755

麦克传感器股份有限公司
MICRO SENSOR CO.,LTD.

定义	电缆导线颜色	接插件插针序号
电源正	褐色	1
电源负	蓝色	3
继电器：公共点	黑色	4
继电器：常开点	白色	2
继电器：常闭点	灰色	5
晶体管 NPN	黑色	4
晶体管 PNP	黑色	4

设定说明



将产品安装好，使介质以需要监控的流速流动，调整旋钮，使第一个绿色指示灯刚好变亮，此后当流速低于当前值时，开关就释放。如果要使开关点比当前流速小，可调整旋钮使绿灯多亮一些。

选型指南

MFM500	型流量开关		
	代号	附加功能	
	V1	24V DC	
	代号	压力接口形式	
	C3	G1/2 外螺纹压力接口	
	代号	输出形式	
	J	继电器输出	
	P	PNP 晶体管输出	
	N	NPN 晶体管输出	
	代号	探头长度	
	L1	15mm	

<http://www.microsensor.cn>

地址：陕西省宝鸡市高新开发区英达路 18 号 721006

电话：0917-3600901 3600902 3600903 传真：0917-3600755

麦克传感器股份有限公司
MICRO SENSOR CO.,LTD.

					L2	18mm	
					L3	21mm	
					L4	68mm	
					代号	电气连接	
					B1	M12X1 接插件（插头带线 1.5m）	
MFM500	V1	C3	J	L1	B1	完整的型号规格	

选型提示

- 1、产品适用水和油；
- 2、若订货产品需要计量检定证书，或者其它特殊要求，敬请与本公司商洽，并在订单中注明。

<http://www.microsensor.cn>

地址：陕西省宝鸡市高新开发区英达路 18 号 721006

电话：0917-3600901 3600902 3600903 传真：0917-3600755

麦克传感器股份有限公司
MICRO SENSOR CO.,LTD.