

产品简介

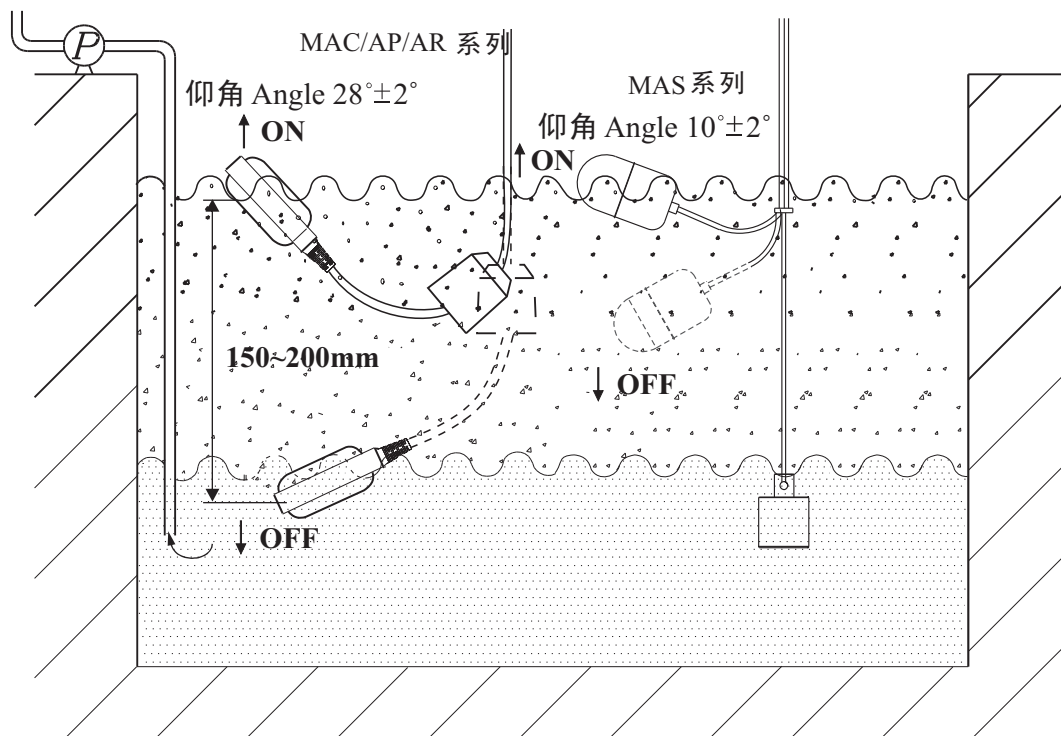
MAC/AP/AR/AS 电缆浮球液位开关是利用塑料射出成型，所以结构坚固，价格低，寿命长。对长距离、多点液位控制、潜水泵或含有粒状/块状杂质之液体的控制，非常适用。

动作原理

MAC/AP/AR 系列浮球液位开关是利用微动开关做接点输出。当水平面与上扬线角度超过 28° 时，浮球液位开关内部的钢珠会滚动压到微动开关或脱离微动开关，使液位开关ON或OFF的接点信号输出。

MAS系列浮球液位开关是利用水银开关做接点输出，当液位上升接触浮球时，浮球以重锤为中心随水位上升做角度变化。当水平面与上扬线角度超过 10° 时，液位开关便会有ON或OFF的接点信号输出。

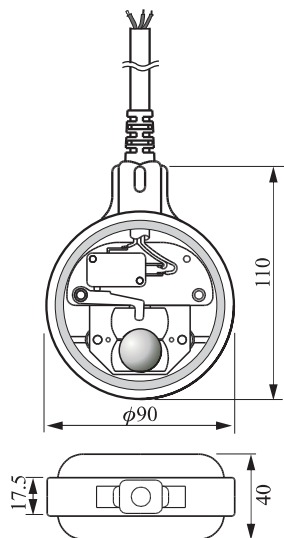
应用范围



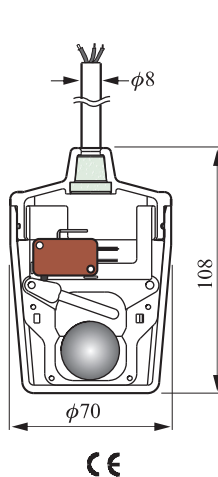
标准规格

1. 电缆线(合成橡胶)
使用国外<HAR> 认证之
电缆线, 可挠性佳,
使用寿命长。
2. 浮球壳(IP68)
可防止机械碰撞及化
学腐蚀依据IP68防水
、防尘等级。
3. 微动开关
内部接点可承受高突
波电流。
4. 钢珠

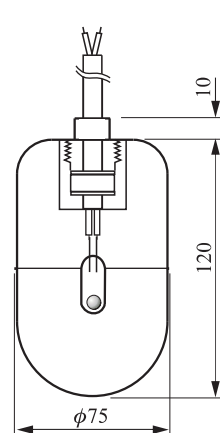
型号: MAC A/B/C
MAV A/B/C
(聚丙烯浮球)



型号: MAR A/B/C
MAP A/B/C
(聚丙烯浮球)



型号: MAS A/B/C
(不锈钢浮球)



CE
No. 136711

特性规格

型 号	MAV A/B/C	MAC A/B/C	MAP A/B/C	MAR A/B/C	MAS A/B/C
浮球材质	聚丙烯 PP	聚丙烯 PP	聚丙烯 PP	聚丙烯 PP	SUS304
电缆规格	PVC Cable 1.25mm ² x3C or 2C	Neoprene Cable 1mm ² x3C or 2C	PVC Cable 1.25mm ² x3C or 2C	Neoprene Cable 1mm ² x3C or 2C	Silicon Cable 0.75mm ² x3C or 2C
接点容量	10A/250VAC (std.) or 15A/250VAC				2A/250VAC
接点型式	NO NC or SPDT				
适用温度	-10°C~60°C	-10°C~80°C	0°C~60°C	0°C~80°C	0°C~170°C
适用比重	0.6				0.5
重 量	770g/5m	770g/5m	290g/1m		480g/5m
耐 压	2 kg/cm ²	2 kg/cm ²	2 kg/cm ²	2 kg/cm ²	2 kg/cm ²

浮球编码原则

MACA □□

— 电缆长度
02--- 2m 10--- 10m
03--- 3m Max. 20m
05--- 5m

— 接点型式 A --- NO
(微动开关) B --- NC
C --- SPDT

— 电缆材质 V --- PVC
C --- Neoprene

MAPA □□

— 电缆长度 (同MAC)

— 接点型式 A --- NO
(微动开关) B --- NC
C --- SPDT

— 电缆材质 P --- PVC
R --- Neoprene

MASA □□

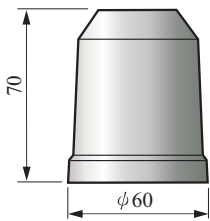
— 电缆长度 (同MAC)

— 接点型式 (水银开关)
A --- NO
B --- NC
C --- SPDT

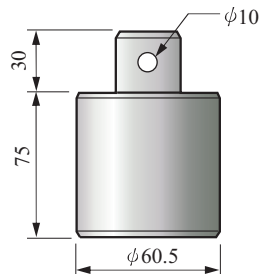
— 电缆材质
S --- Silicon

重锤尺寸

MAPW-03
MAPW-05



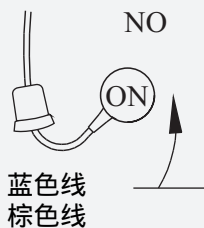
MASW



型号	材质	重量
MAPW-03 MAPW-05	PP	0.3kg 0.5kg
MASW	SUS304	1.2kg

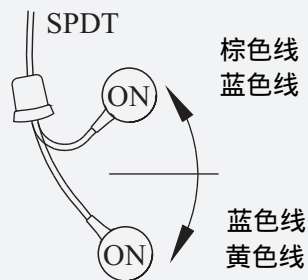
接点型式

MA□A



液体上升时开关状态

MA□C



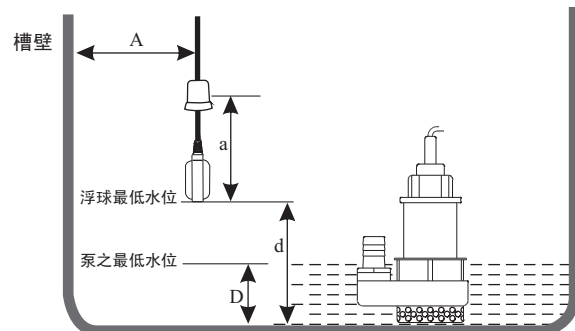
MA□B



在空气中的开关状态

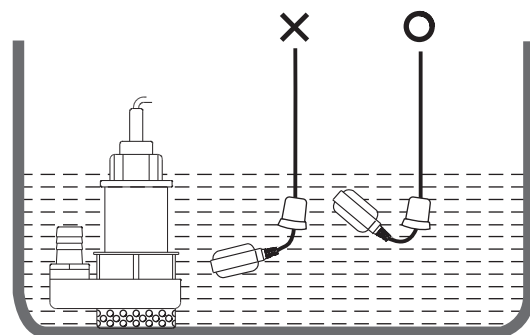
安装时相关尺寸

浮球动作长度"a"必须小于槽壁与电缆距离"A", 否则易造成动作不正确。浮球控制之最低水位"d"必须大于泵之最低水位"D", 以保护马达。

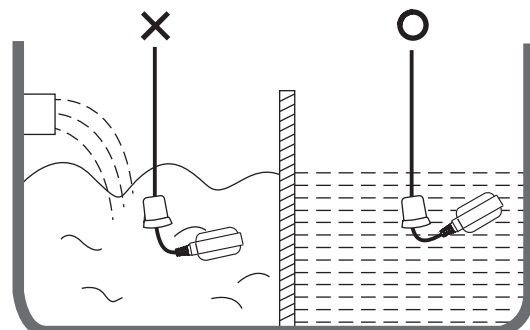


安装时注意事项

安装位置与抽水机入水口应保持适当距离以免浮球液位计被入水口吸入。

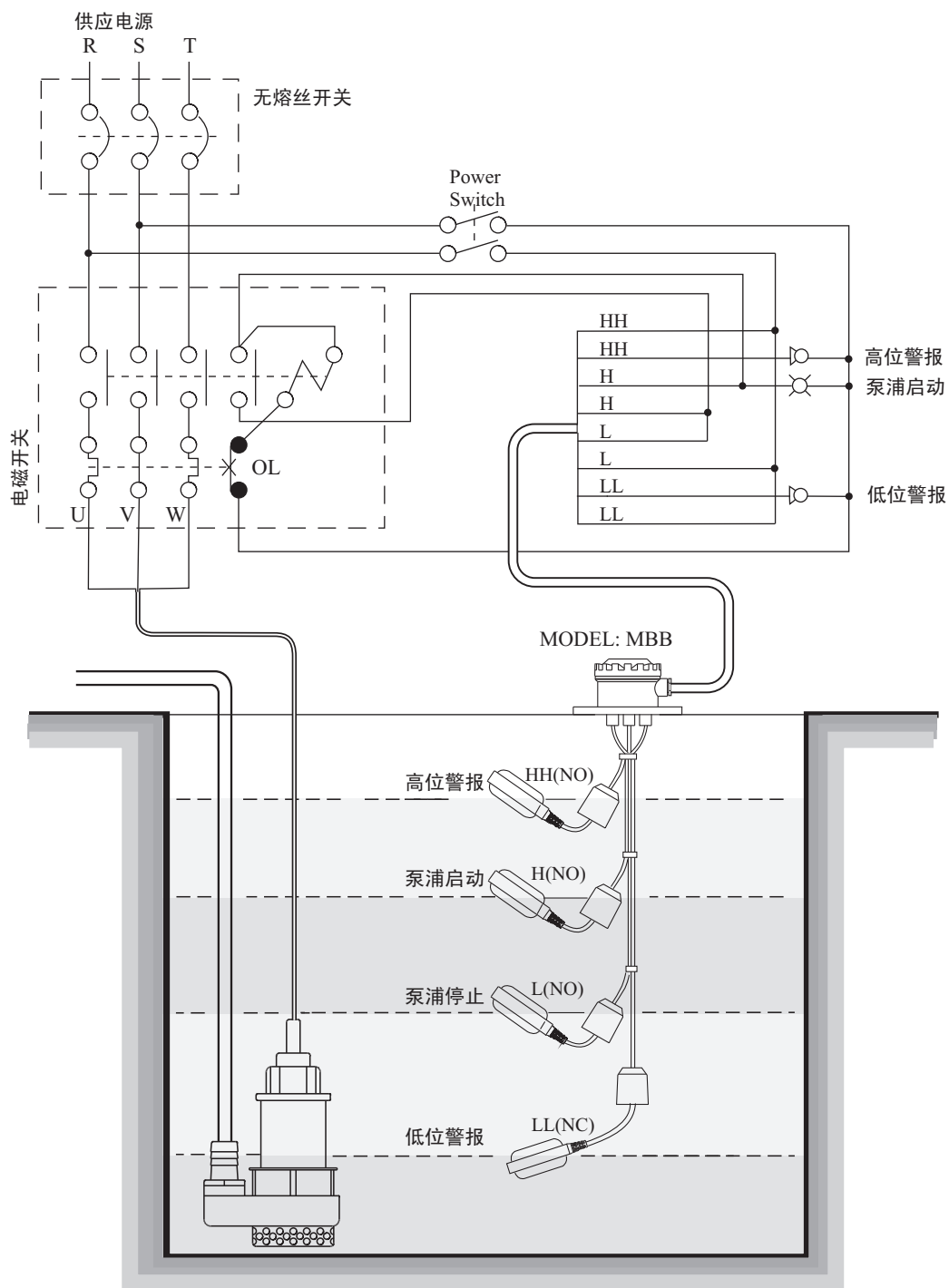


安装位置与入水口应保持适当距离以免被水冲击造成感应不正确；若无法避免时可加装防波管或防波板改善。



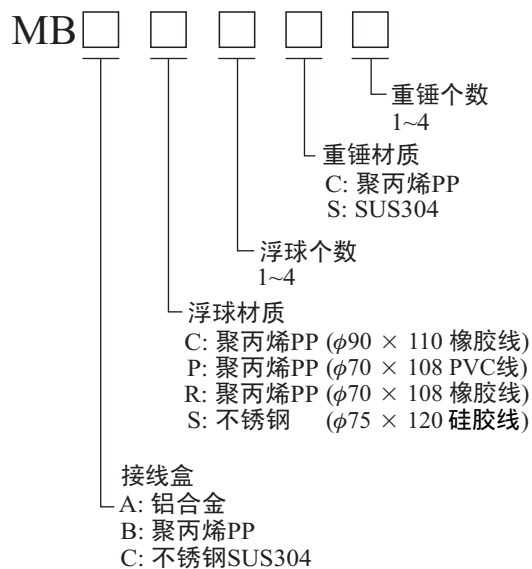
应用范围

利用 MBB Type装置在密闭桶槽内做排水系统的液位控制及警报。



订购说明

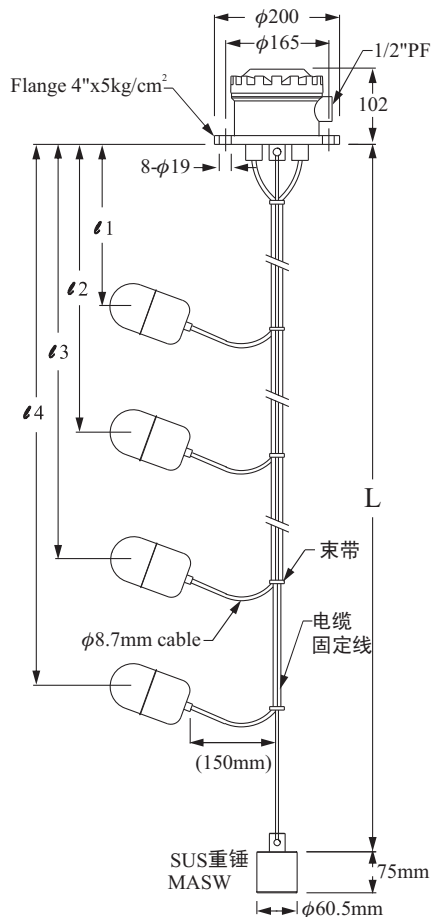
使用者可依需求选购不同型式之组合。例：
 酸碱桶槽、一般废水可选用 MBB Type
 高温废水可选用 MBA Type 浮球组合。



动作距离

	NO	NC
l_1 : ____mm	<input type="checkbox"/>	<input type="checkbox"/>
l_2 : ____mm	<input type="checkbox"/>	<input type="checkbox"/>
l_3 : ____mm	<input type="checkbox"/>	<input type="checkbox"/>
l_4 : ____mm	<input type="checkbox"/>	<input type="checkbox"/>
L : ____mm		

型号:MBA



型号:MBB

