

特性&性能

- 量程范围: -200...850℃
- 多种接线盒可选
- CSA认证
- 可内置4位LED/LCD显示

应用行业

- 石油化工
- 船舶制造
- 机械制造
- 能源



BS 接线盒

DX 接线盒

DD 接线盒

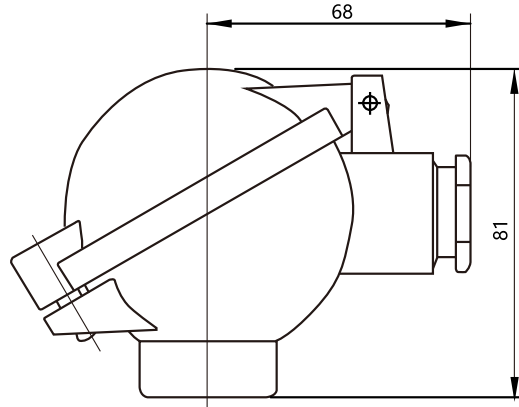
详细参数

输入信号	Pt100 或者 Pt1000		
传感器精度 依据 DIN EN 60751	B级	$\pm (0.3+0.005*t) \text{ } ^\circ\text{C}$	
	A级	$\pm (0.15+0.002*t) \text{ } ^\circ\text{C}$	
	1/3B级	$\pm 1/3^* (0.3+0.005*t) \text{ } ^\circ\text{C}$	
热电阻数量	单支 或者 双支		
热电阻接线	2线, 3线或者4线		
输出信号	Pt100, Pt1000或4-20mA(带变送器)		
探杆直径D	6mm		
探杆长度EL	最短50mm至最长1000mm		
探杆材质	316SS或316LSS		
过程螺纹	G1/2", M20*1.5, 1/2"NPT		
颈部直径M	14mm		
显示单元	请参阅我司TTID产品资料		
接线盒	请参阅下表格		
防爆等级	本安Exia IICT6 和隔爆Exd IICT6可选		
温度变送器	热电阻输入: TTIR; 万能输入: TTIS; 带HART协议: TTHA		
防护等级	IP65或IP67 (取决于所选电气接线盒)		

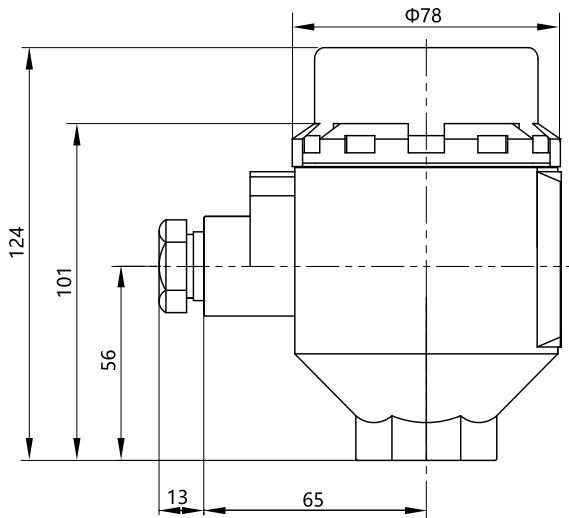
接线盒

型号	材质	电气接口	防护等级	数显
BS	铝合金	一个M20*1.5	IP65	无
DX	铝合金	一个M20*1.5	IP67	可带显示
DD	铝合金	两个M20*1.5	IP67	可带显示

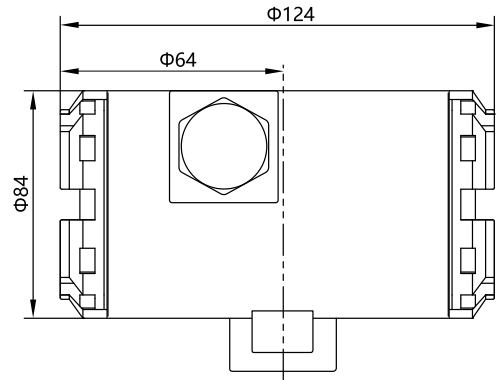
接线盒尺寸图 (mm)



BS接线盒

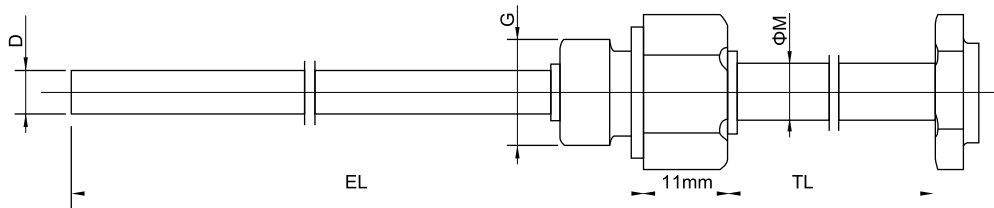


DX接线盒



DD接线盒

探杆尺寸图



TER系列订购代码选型表

代码		技术参数	
1.	<input type="text"/>	TER	系列
		接线盒类型	
2.	<input type="text"/>	BS	B型接线盒
		DX	顶部显示接线盒(可选隔爆Exd I ICT6, 可带显示)
		DD	双格兰头接线盒(可选隔爆Exd I ICT6, 可带显示)
		数显类型	
3.	<input type="text"/>	0	不带显示
		E	带显示(仅DX和DD接线盒可选)
		传感器类型	
4.	<input type="text"/>	12	单支Pt100 两线
		13	单支Pt100 三线
		14	单支Pt100 四线
		22	双支Pt100 两线
		23	双支Pt100 三线
		24	双支Pt100 四线
		传感器精度 (DIN EN60751)	
5.	<input type="text"/>	1	B级
		2	A级
		3	1/3B级
		延长颈尺寸TL*M(mm)	
6.	<input type="text"/>	000	无
		075	75*14
		100	100*14
		125	125*14
		150	150*14
		探杆长度EL (mm)	
7.	<input type="text"/>	050	50
		100	100
		150	150
		200	200
		250	250
		XXX	长度不带mm为代码(以50mm为分度)
		999	1000
		探杆直径D (mm)	
8.	<input type="text"/>	6	6
		探杆材质	
9.	<input type="text"/>	S	316SS
		L	316LSS

TER系列订购代码选型表

代码		技术参数	
10.	<input type="text"/>	螺纹类型	
		0	无螺纹
		1	固定螺纹
		2	滑动螺纹
11.	<input type="text"/>	过程接头	
		00	无螺纹
		ZM	M20*1.5
		2G	G1/2"
		4G	G1/4"
		2N	1/2"NPT
		4N	1/4"NPT
12.	<input type="text"/>	接线端子	
		0	没端子, 直接引线
		1	陶瓷端子
		2	温度变送器 (具体型号请参见我司变送器资料)
13.	<input type="text"/>	防爆等级	
		XPS0	无
		XPS3	Exd IICT6 (仅EX,DX,DD接线盒可选)
		XPS2	Ex ia IICT6