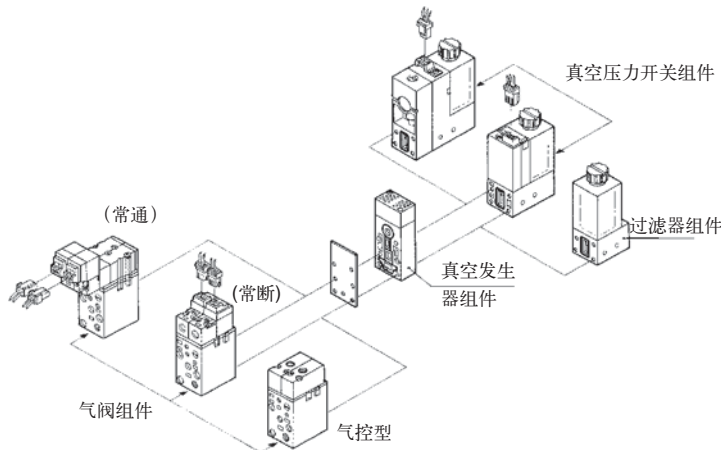
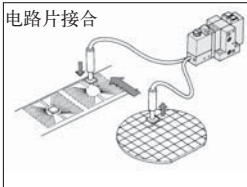


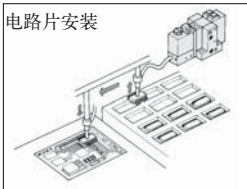
# 真空发生器组件 ZX系列

- \* 适合抓起小于100g的电子零件及小型精密零件。
- \* 模块化设计：按需要的功能可自由选择组合。

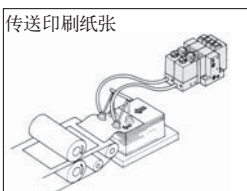
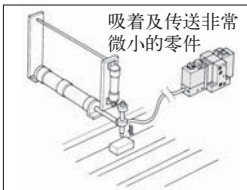
## 应用举例



## 真空发生器组件基本规格



对应系统	真空发生器系统	真空泵系统
	<p>单体式      集装式</p>	<p>单体式      集装式</p>



组成元件	项目	
真空发生器单元 ZX1系列 	喷嘴孔径mm	0.5      0.7      1.0
	最大吸入流量 ℓ/min(ANR)	5      10      22
	空气消耗量 ℓ/min(ANR)	13      23      46
	最高真空度	84kPa
排气方式	内置消声器·集装式排气 各自排气口(Rc1/8)	

阀单元 ZX1-V□ 	构成元件	供给阀·破坏阀			
	机能	N.C. N.O.			
	控制方式	电磁阀、气控阀			
	电源电压	DC24, 12, 6, 5, 3V, AC110, 100V (50/60Hz)			

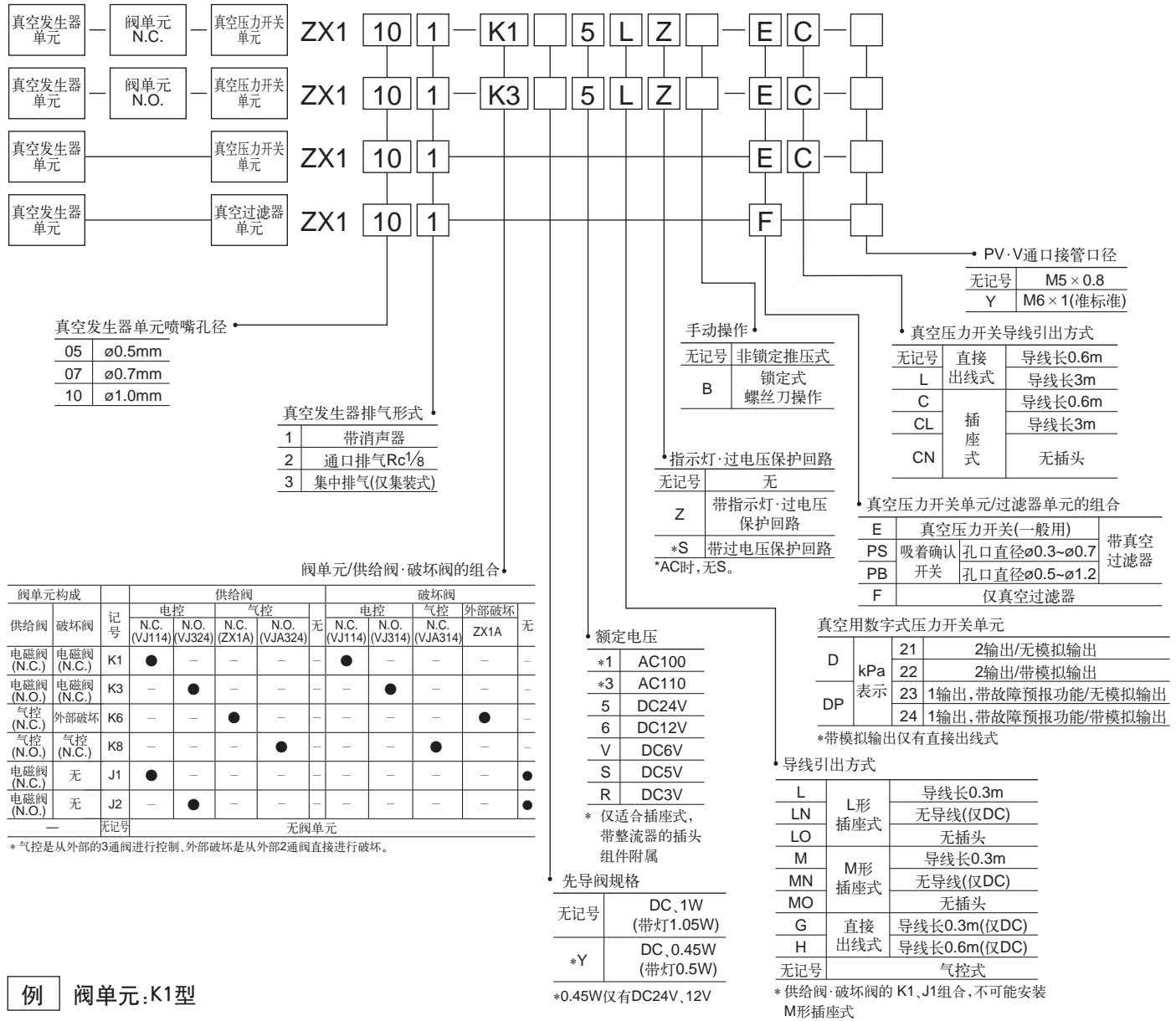
真空压力开关单元 ZS系列 	系列	一般压力开关	吸着确认开关	一般压力开关	吸着确认开关
	设定压力范围	0 ~ -101kPa	-20 ~ -101kPa	0 ~ -101kPa	-20 ~ -101kPa
	迟滞	3%以下		0.5kPa	
	适合吸盘直径	φ2~φ25	φ0.3~φ1.2	φ2~φ25	φ0.3~φ1.2
	供给电压	DC24V		DV24V	

真空过滤器单元 ZX1-F 	供给压力范围	负压-0.5MPa
	过滤精度	30μm

共同规格	单体式	供气连接口径	M5(标准)、M6(准标准)
		吸盘连接口径	M5(标准)、M6(准标准)
	集装式	供气连接口径	Rc1/8
		排气口连接口径	Rc1/8
		外部先导口连接口径	M5
		最多集装位数	8位

# 真空发生器组件: ZX系列

## 型号表示方法



## 例 阀单元: K1型

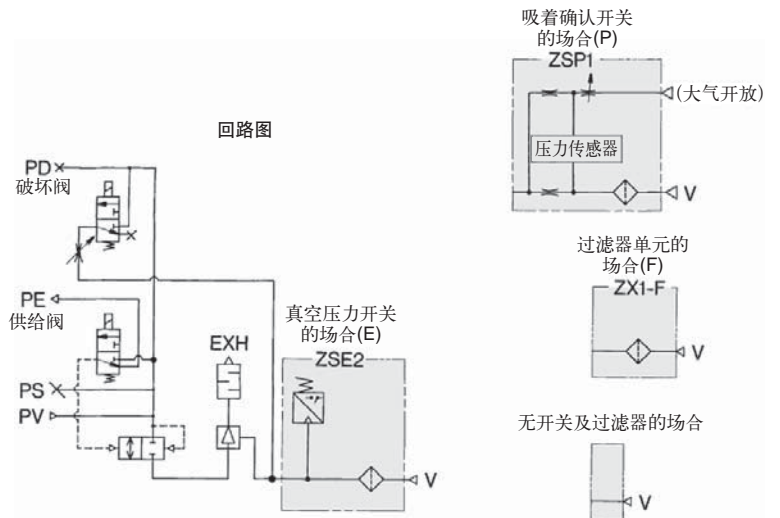
## 型号

ZX1□□-K1□□□□□-E□(真空用压力开关ZSE)  
 D□(真空用压力开关ZSE3)  
 P□□(吸着确认开关ZSP1)  
 F□(真空过滤器单元)  
 无记号(无开关、无过滤器)

## 操作方法

操作	供给用阀 (N.C.)	破坏用阀 (N.C.)
	电磁阀	电磁阀
1.工件吸着	ON	OFF
2.破坏	OFF	ON
3.动作停止	OFF	OFF

PV:供气口  
 PS:供给阀供气口  
 PE:先导排气口  
 PD:破坏阀供气口  
 EXH:集中排气口  
 V:真空口



# 真空发生器组件: ZX系列

## 真空发生器单元



### 规格

单元型号	ZX1-W05 $\frac{1}{2}$	ZX1-W07 $\frac{1}{2}$	ZX1-W10 $\frac{1}{2}$
喷嘴直径 $\phi$ mm	0.5	0.7	1.0
最大吸入流量 $\ell$ /min(ANR)	5	10	22
空气消耗量 $\ell$ /min(ANR)	13	23	46
最高真空度	84kPa		
最高使用压力	0.7MPa		
供给压力范围	0.2MPa~0.55MPa		
标准供给压力	0.45MPa		
使用温度范围	5~50℃		
※排气形式	记号①	内置消声器……单体·集装用	
	记号②	通口排气……单体·集装用	
标准装备	托架B		

※记号①、②表示型号表示方法中的真空发生器排气方法。

### 型号表示方法

ZX1 - W 05 1

喷嘴直径	
05	0.5mm
07	0.7mm
10	1.0mm

PV、V通口的接管口径	
无记号	M5 × 0.8
Y	M6 × 1(准标准)

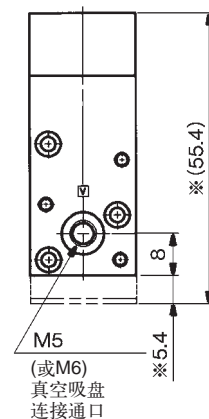
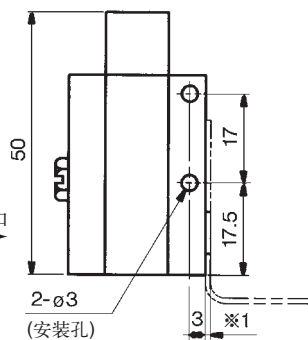
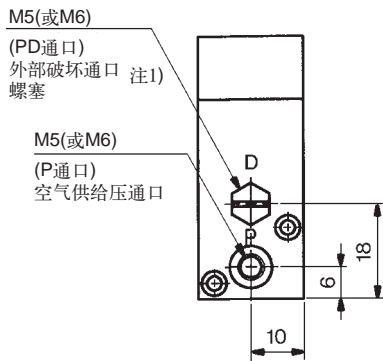
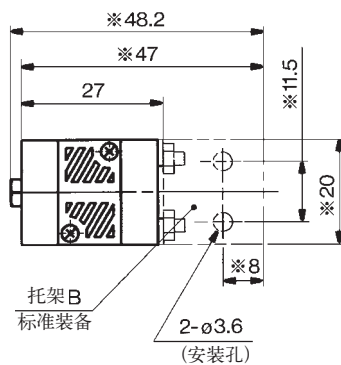
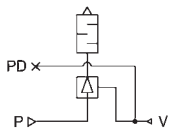
真空发生器的排气方法

1	消声器
2	通口排气Rc $\frac{1}{8}$

### 外形尺寸图 (毫米)

ZX1-W□□ $\frac{1}{2}$

图形符号



注1) 进行外部破坏の場合, 卸下螺塞。

注2) ※尺寸是安装托架B时的尺寸。



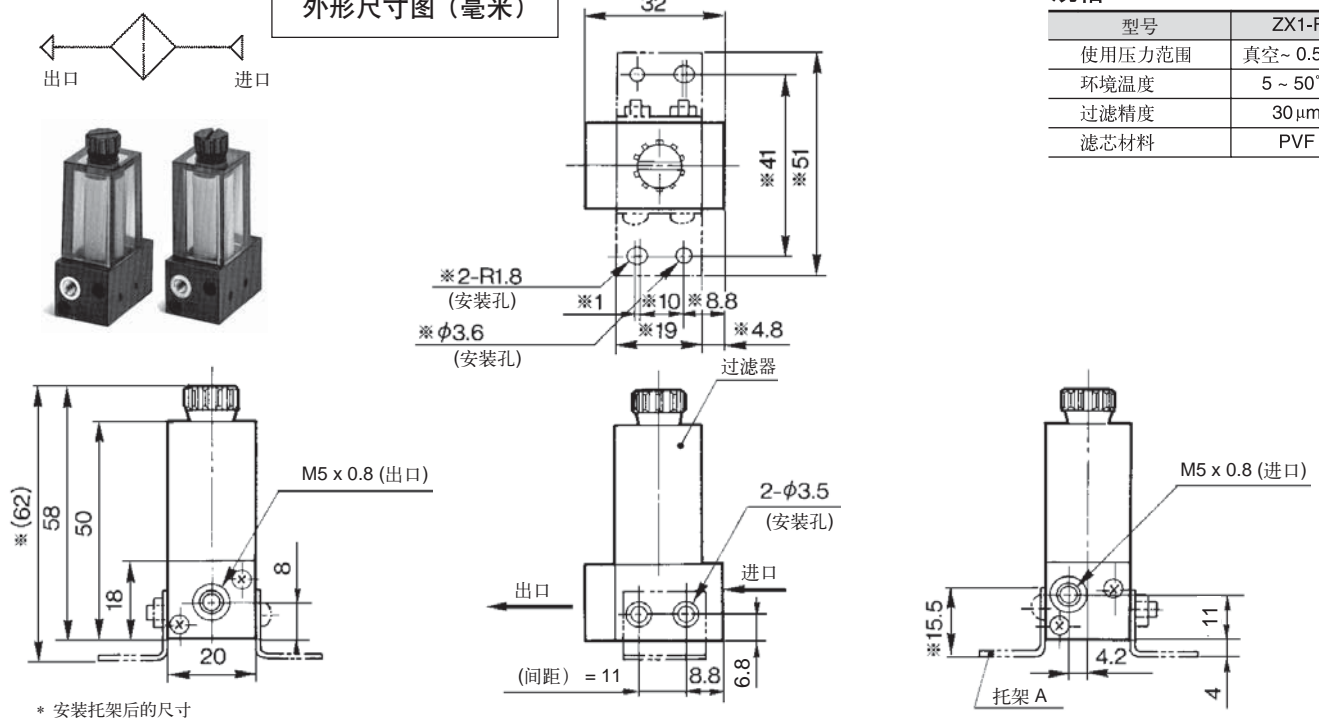
# 真空发生器组件: ZX系列

## 真空过滤器单元

图形符号



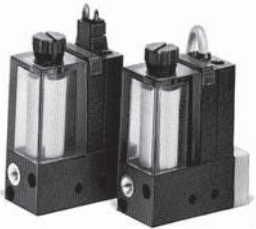
### 外形尺寸图 (毫米)



### 规格

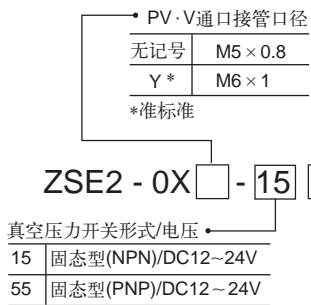
型号	ZX1-F
使用压力范围	真空~ 0.5MPa
环境温度	5 ~ 50°C
过滤精度	30 μm
滤芯材料	PVF

## 真空压力开关 (普通应用) 带过滤器 (ZSE2-0X-□□)



响应快/10ms  
体积小/39H × 20W × 15D

### 型号表示方法



### 普通应用真空压力开关/规格

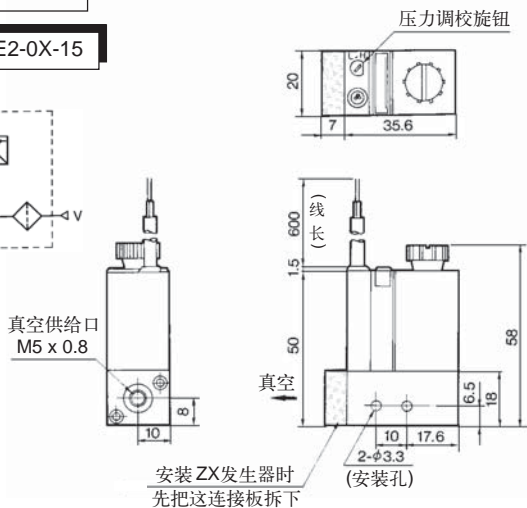
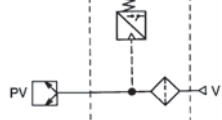
型号	ZSE2-0X□-□□
使用流体	空气
设定压力范围	0 ~ -101kPa
迟滞	3% F.S. 或以下
精度	±3%满刻度(5 ~ 40°C) ±5%满刻度(0 ~ 60°C)
供应电压	DC12 ~ 24V (最大波动±10%)
接管口径	M5 x 0.8

- 质量: 50g · 输出: 集电极开路(NPN/PNP)30V, 80mA · 指示灯: 导通“ON”状态下亮
- 消耗电流: 17mA (在DC24V导通时) · 环境温度: 0 ~ 60°C
- 最高使用压力: 0.2MPa
- ※在与真空发生器组合并用时可允许瞬时压力至0.5MPa

### 外形尺寸图 (毫米)

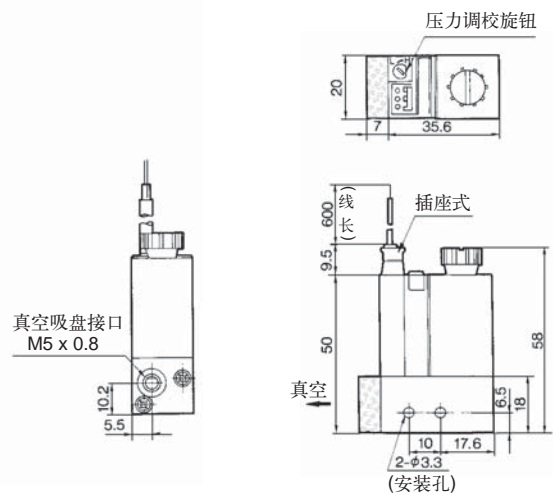
#### 直接出线式: ZSE2-0X-15

图形符号



安装 ZX 发生器时  
先把这连接板拆下

#### 插座式: ZSE2-0X-15C

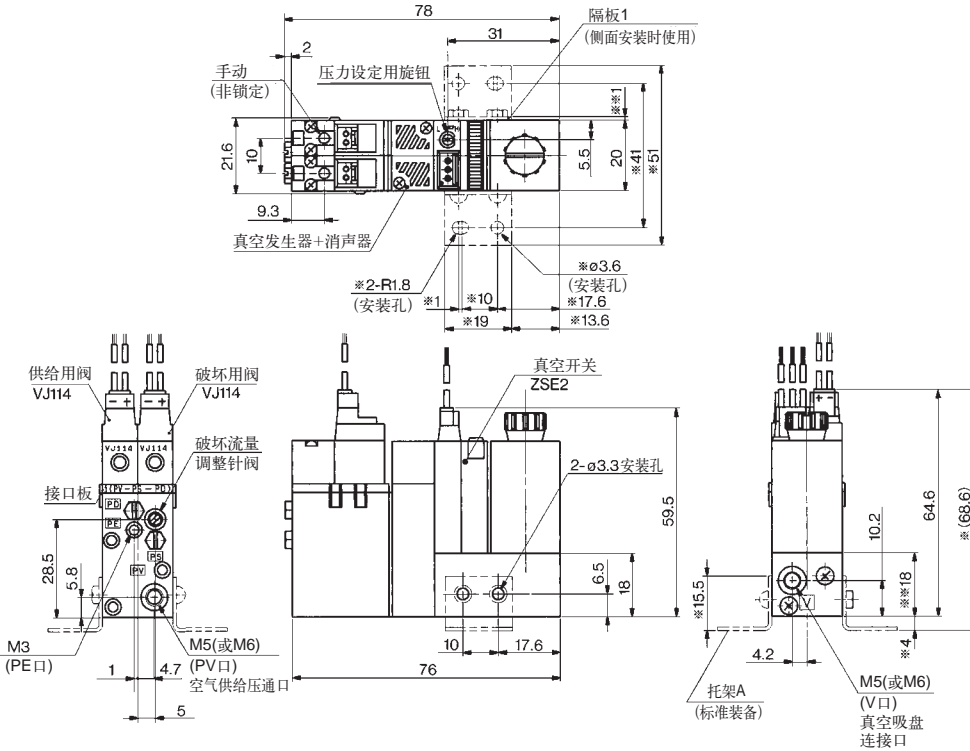


# 真空发生器组件: ZX系列

## 外形尺寸图 (毫米)

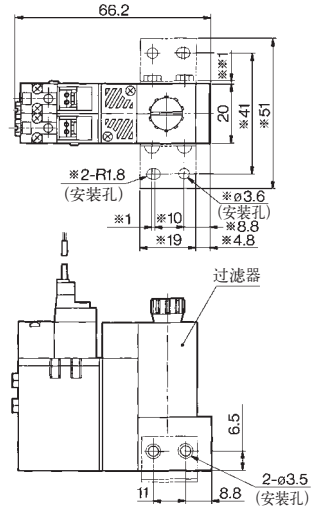
ZX1□□1-K1□□LB-E□

(发生器+阀单元+真空压力开关)



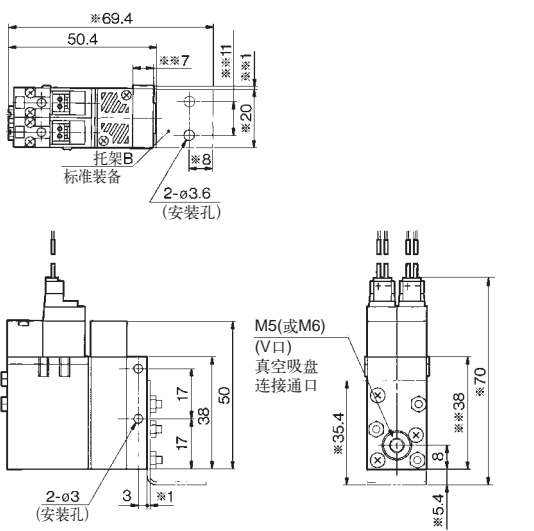
ZX1□□□□-K1□□□□-F

带过滤器单元的情况  
(发生器+阀单元+过滤器)



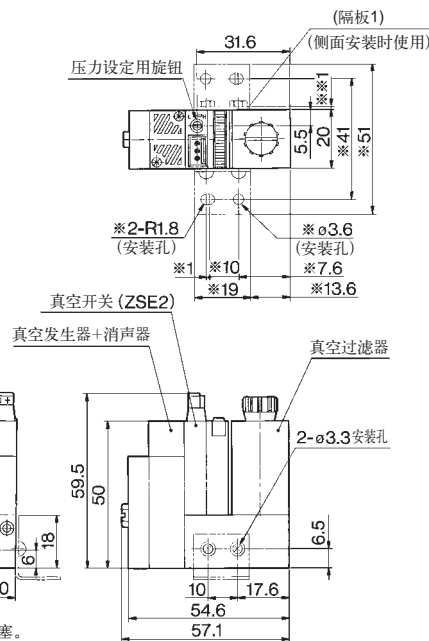
ZX1□□□□-K1□□□□

无开关及过滤器的情况(发生器+阀单元)



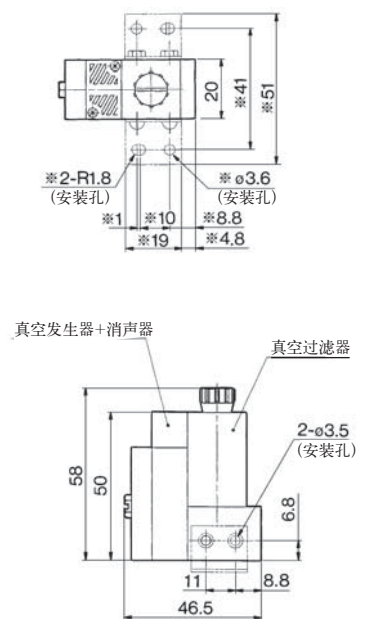
ZX1□□□□-E□

带真空压力开关的情况  
(发生器+真空压力开关+过滤器)  
ZSE2

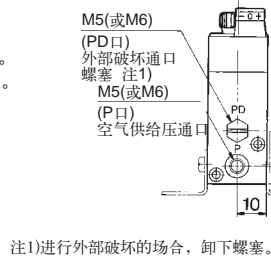


ZX1□□□□-F

带真空过滤器单元(F)的情况

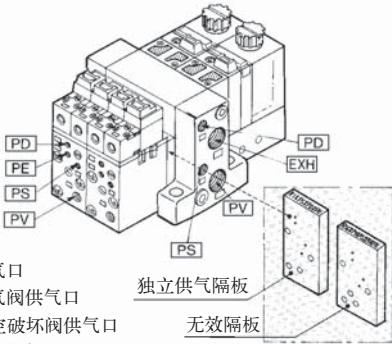
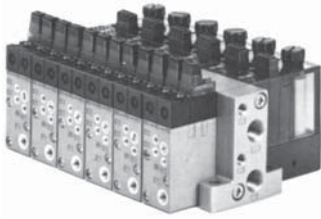


注2) 带\*尺寸是安装托架A时的尺寸。  
带\*\*尺寸是安装隔板时的尺寸。



# 真空发生器组件: ZX系列

## 集装箱式



PV: 供气口  
 PS: 供气阀供气口  
 PD: 真空破坏阀供气口  
 PE: 先导排气口  
 EXH: 共通排气口

独立供气隔板  
 无效隔板

## 规格

最多集装箱位数	8位	
口径	接管口径	功用
PV口	Rc 1/8	供气口
PS口	M5 x 0.8	螺塞封住
EXH口	Rc 1/8	共通排气

注1)所有PD口都用螺塞封住

注2)当采用4个或以上位置时, 请利用两端排气

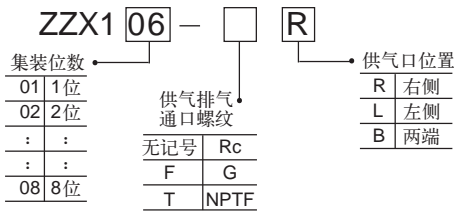
## 独立供气隔板(可选项)

型号	功用	PV口	PS口	PD口
ZX1-R1	在PV, PD, PS口上各自供气	各自	各自	各自
ZX1-R16	集装箱/共通(无效隔板)	共通		

- 当使用独立供气隔板(ZX1-R1)时, 其它发生器必需配上无效隔板(ZX1-R16)
- 共通是指气阀组件是与集装箱相通
- 各自是指气阀组件是与集装箱分隔开的

## 型号表示方法

### 集装箱



## 独立供气隔板

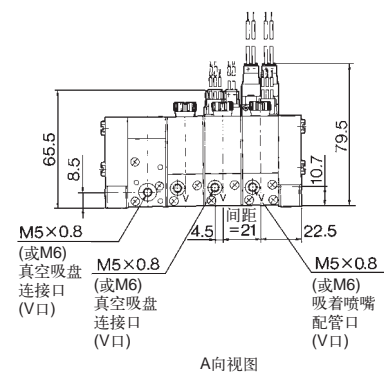
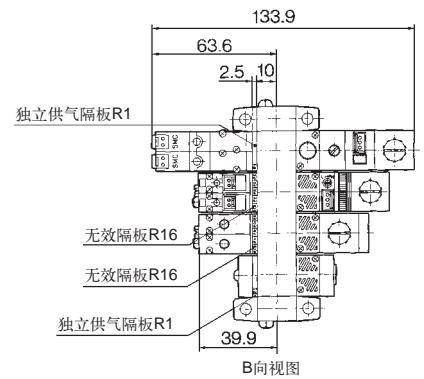
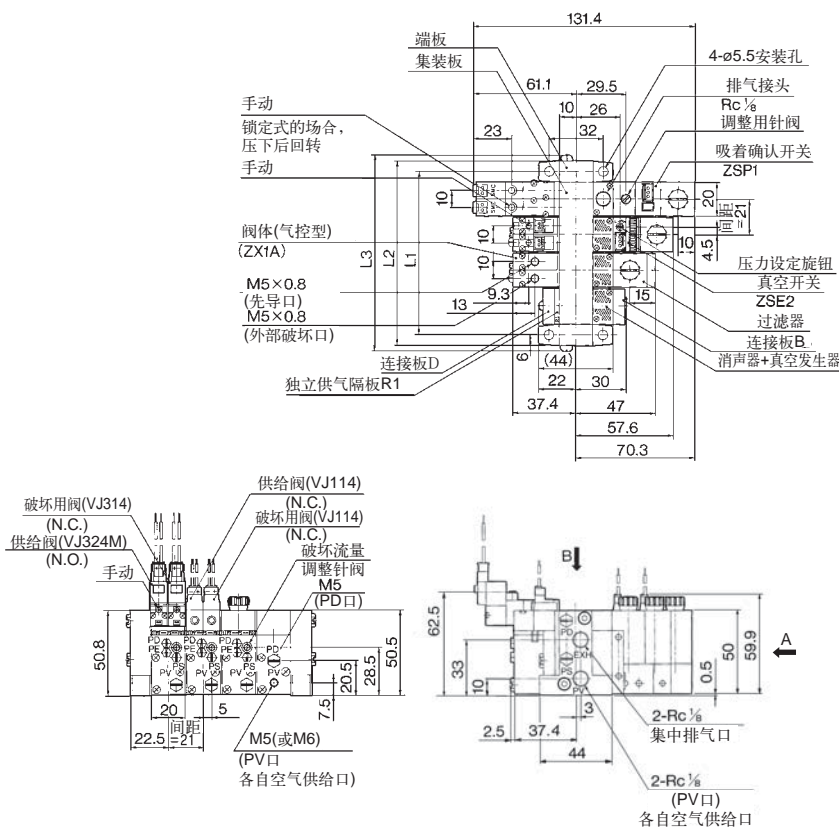
ZX1 - R1 - 1

配置处

无记号	全部集装箱位置都配置
1	第1位配置
:	:
8	第8位配置

\* 不配置独立供气隔板处, 应配置无效隔板, 型号为ZX1-R16

## 外形尺寸图(毫米)



记号	位数	1	2	3	4	5	6	7	8
L1		33	54	75	96	117	138	159	180
L2		45	66	87	108	129	150	171	192
L3		50	71	92	113	134	155	176	197