

变压器变比测试仪

使用说明书

武汉市华电恒创电力科技有限公司

一 概述

在电力变压器的半成品、成品生产过程中，新安装的变压器投入运行之前及根据国家电力部的预防性试验规程，要求对运行的变压器进行匝数比或电压比测试，可以检查变压器匝数比的正确性、分接开关的状况、变压器是否匝间短路、变压器是否可以并列运行。传统的变比电桥读数不直观，要进行换算，只能逐相进行测量。BCM500S 变压器变比测试仪克服了传统变比电桥测试的缺点，操作简便直观，采用三相精密逆变电源，测试快，准确度高。

二 功能特点

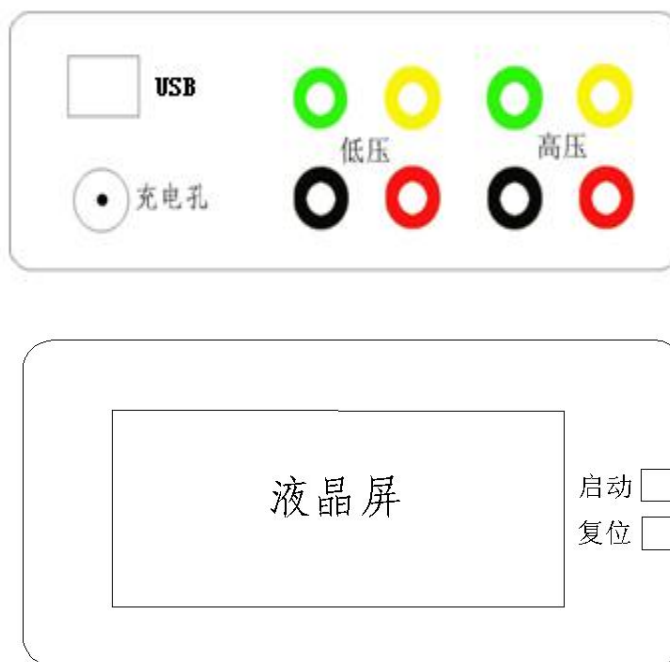
- 1、 仪器内部采用三相精密逆变电源，而非采用单相的市电电源作为测量电压，消除了测量时候市电电压的谐波影响，测量更准确。工作电源为发电机时，无任何影响。
- 2、 采用三相输出电压，提高测试速度，可以测量相间夹角，自动识别变压器接线组别 0-11。
- 3、 适用变压器种类广，特别适用于 Z 型变、整流变、接地变、电炉变、移相变、平衡变等变压器的测量，测量参数最全面。
- 4、 采用自制精密三相逆变电源，具有高低压反接保护，变压器匝间短路保护，分接开关分合不到位保护，输出全短路保护，增加仪器稳定性。
- 5、 输入额定参数后，可自动测量变压器变比值、误差值和分接开关分接位，尤其对于分接不对称的分接开关，也可准确的测量出变压器分接开关的准确位置，最多可测量 99 个分接点位的分接开关。
- 6、 采用 7 寸高清彩色触屏液晶，模块化显示，每个操作步骤都有中文提示，无需说明书，只看液晶提示即可完成仪器操作。
- 7、 仪器可外接打印机打印测量数据，便于无纸化办公。
- 8、 采用耐寒耐温，密封防水，防摔防震多功能工程塑料箱，便于野外试验。

三 技术参数

- 1、 测试量程：0.9~10000
- 2、 测量精度： $\pm 0.1\% + 2$ 字 (0.9-500)
 $\pm 0.2\% + 2$ 字 (501-2000)
 $\pm 0.5\% + 2$ 字 (2001-10000)
- 3、 输出电压：根据负载自动调节

- 4、分辨率：最小 0.0001
- 5、工作电源：电池供电
- 6、环境温度：-10℃~40℃
- 7、相对湿度：≤85%，不结露

四 面板说明



仪器面板说明：

- 1、低 压 端
- 2、高 压 端
- 3、液晶；
- 4、充电插孔；
- 5、USB 接口

五 操作说明

(一) 菜单描述，如图一所示




图一

仪器开机后显示如图一所示开机界面，开机界面共有六个功能选项，包括：【三相测量】、【单相测量】、【Z型变】、【内存管理】、【数据查询】、【系统设置】六个功能选项，点击任意功能按键进入设置。

(二)、三相测量界面：



图二

- 1、点击【三相测量】进入三相测量界面，文本框可弹出输入键盘，可输入特殊的值，标准的值可以按右侧  按钮更改；
- 2、单相测量、z型变、和三相测量设置方法基本相同，不再赘述；
- 3、测试完成界面如图三所示：

变比测试			
相别	变比	误差	角度(°)
A相	1.0000	-19.99%	359.99
B相	1.0001	-19.98%	359.99
C相	1.0001	-19.98%	359.99
当前变比: 1.25000		分接值: -95.00%	
联结方式: Y-y-00		分接位: 028	

测试
存储
打印
返回

13:43:04

图三

◆测试完成按【返回】键回到开机界面，点击【测试】键重新测试，点击【存储】键，将数据存储到U盘中

◆匝比测试：在完成测试界面图三中，点击【变比】自由切换成【匝比】，匝比数据即时更新，如图四

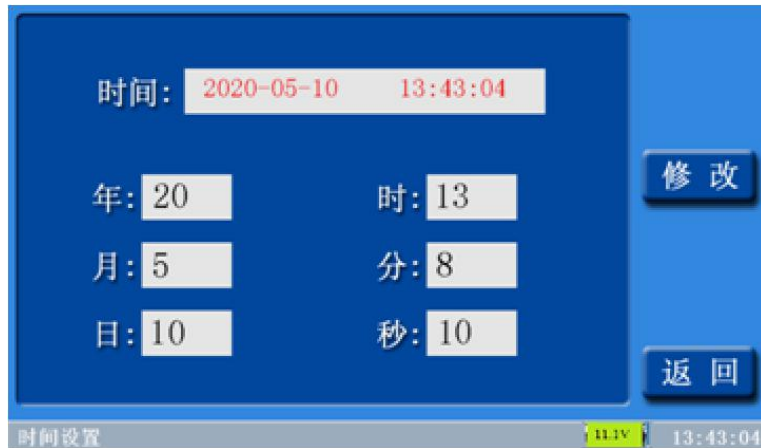
变比测试			
相别	匝比	误差	角度(°)
A相	1.0000	-19.99%	359.99
B相	1.0000	-19.98%	359.99
C相	1.0001	-19.98%	359.99
当前匝比: 1.25000		分接值: -95.00%	
联结方式: Y-y-00		分接位: 028	

测试
存储
打印
返回

13:43:04

图四

4、点击【时间设置】进入时间设置界面如图五所示：



图五

分别点击【年】【月】【日】【时】【分】【秒】均会弹出键盘可设置时间，输入数值后点击“Del”（可删除已输入值），点击“Esc”（不保存已输入值并退出键盘），点击“OK”（保存已输入值并退出键盘），再点击【修改】可更新修改时间。如图六所示，



图六

5、 点击【数据查询】进入查询界面如图七所示：

额定高压 10.00KV	额定低压 0.400KV	调压比值 -95.00%	额定分接 9	联结方式 Y-y-00	上一条
名称			测试时间 2020-4-7	下一条	
相别	变比	误差	角度(°)		转存
A相	1.0000	-19.99%	359.99		
B相	1.0001	-19.98%	359.99		
C相	1.0001	-19.98%	359.99		打印
当前变比	分接值	分接位			
1.2500	-95.00%	028			返回

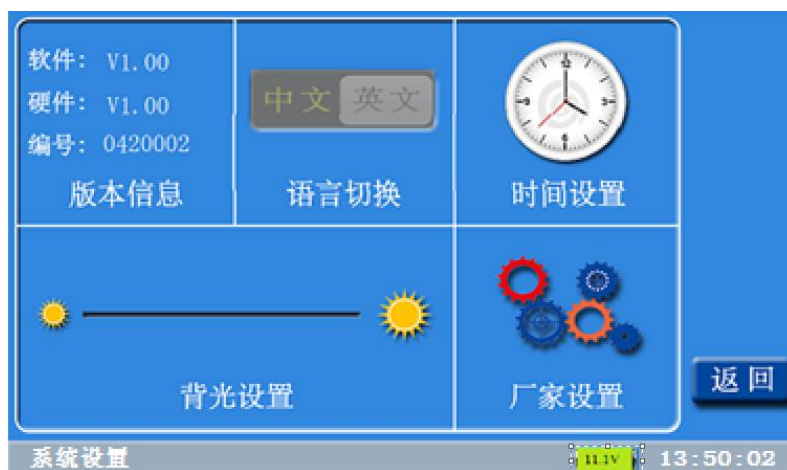
图七

【变比】 点击变比按钮可切换成匝比数据

【上一条】 【下一条】 可以查看和打印历史数据；

【转存】 是将当前数据存储到 U 盘；

4、【系统设置】界面如下图：



图八

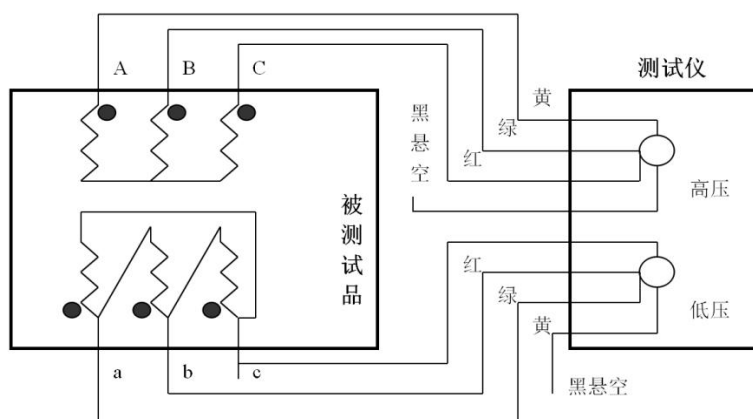
系统设置如图八所示：

内存管理： 点击“内存管理”显示“清空数据”和“取消”。

厂家设置： 仪器内部参数设定，需要密码输入，使用者无需修改。

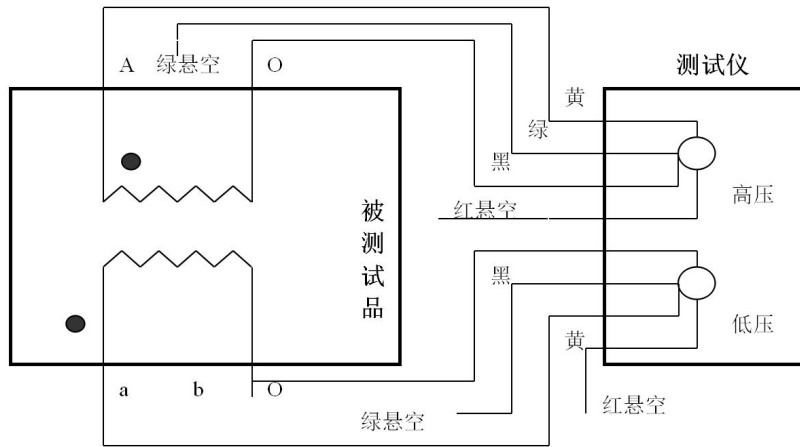
六 接线说明

1、三相变压器 Y-d-11，电压组合 $110 \pm 8 \times 1.25\% / 10.5$ 的变压器。 按图九进行接线。



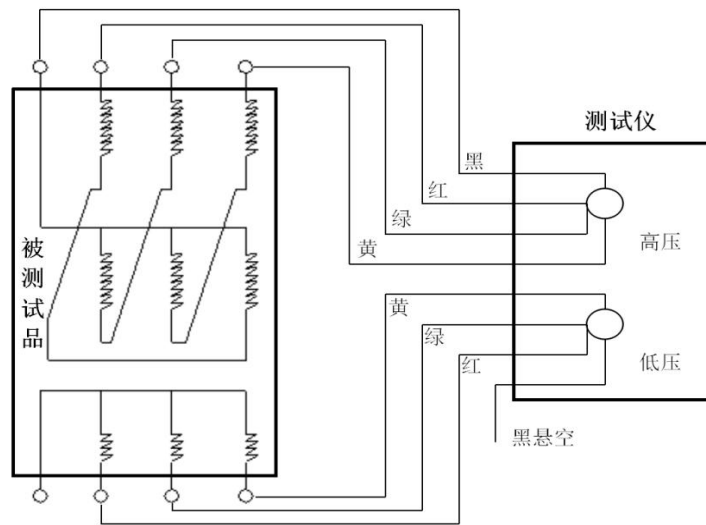
图九

3、单相变压器，电压组合 $525/\sqrt{3}\pm 4\times 2.50\%/20$ ，按图十进行接线



图十

3、Z型变，接线按图十一进行接线



图十一

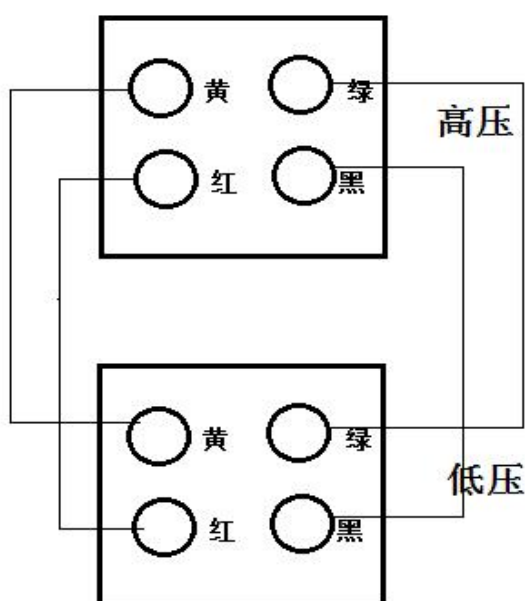
七 注意事项

- 1 对于具有多个分接点的变压器，等分接级，分接类型，额定高、低压电压值的输入，是为了使测试结果可以自动计算出误差值，以及分接开关所处的分接位，一旦额定数据输入，则测试各个分接点时都可以自动计算出该点的误差值以及该点是哪一个分接点（即分接位是几），不必再做数据改动。

- 2 等分接级，也有叫做分接距离的，电压组合 $110 \pm 8 \times 1.25\% / 10.0$ 的变压器，1.25%即等分接级。
- 3 分接类型，电压组合 $110 \pm 8 \times 1.25\% / 10.0$ 的变压器，等分接级为 8+1 即 9，即输入额定接位皆可，这样对于额定分接位置不在中间点的变压器，对于分接位置的测量也不会出现错误。
- 4 变比，给试品施加三相电时，所测得的高压与低压的电压比值关系，匝比则是高压与低压绕组所绕圈数的比值关系。对于高压是星形联结（不论是否具有中性点），低压是三角形联结的变压器来说，变比值是匝比值的 $\sqrt{3}$ 倍。对于低压是星形联结（不论是否具有中性点），高压是三角形联结的变压器来说，匝比值是变比值的 $\sqrt{3}$ 倍。
- 5 对于带中性点的变压器，如 Y_N-d-11 的变压器，按 Y_N-d-11 测量和按 $Y-d-11$ 测量，结果有偏差，理论分析按 $Y-d-11$ 更好。
- 6 有载分接开关 19 档的变压器，若 9、10、11 分接是同一个值，仪器输入分接类型时应输入 9。
- 7 分接开关在低压侧的变压器，显示分接位置 and 实际分接位置倒置。
- 8 电压等级低的变压器，当输入电压值有效位数不够用时，可将高低压电压同时乘 10 或 100 等常数后输入。
- 9 测试单相变压器时，只要将测量选项选为“单”即可。

八、仪器常见问题及检查方法

当测试出现不正常时，可以采用以下方法进行自检，接线如下图所示：



接好线后联结方式选择 Y-y-0 或 D-d-0, 然后按确认键启动测量, 测量值为 1.0000 , 以上显示说明仪器正常, 否则为仪器有问题。

若无短接线也可以将测试线的高压侧黄、绿、红、黑接线钳对应低压侧黄、绿、红、黑接线钳短接在一起（短接时注意钳子引线的位置，有线的那一端要可靠的接在一起）。

九、 保管及售后服务

- 1 仪器及其配套设施应于室内保存, 其环境温度为 $0^{\circ}\text{C}\sim 40^{\circ}\text{C}$, 相对湿度为 30%~80%, 且空气中不应含有引起腐蚀的有害物质。
- 2 仪器自购买之日起一年内, 属于公司的产品质量问题免费维修, 终身提供保修和技术服务。如发现仪器有不正常情况或故障请与公司及时联系, 以便为您安排最便捷的处理方案, 并为您提供最快的现场服务。