

PD19系列多功能电力仪表

概述

PD19系列多功能电力仪表是针对电力系统、工矿企业、公共设施、智能大厦等电力监控、智能控制、计量考核的应用场合设计的高精度、高可靠、高性价比的智能配电仪表产品。该系列仪表采用高精度专用AD芯片和高可靠的MCU设计，可以测量三相电网中所有电量参数如三相电压、三相电流、有功功率、无功功率、功率因数、电网频率、UIPQ需量和双向电能计量，具有标准电能脉冲输出和RS485通讯接口，可选多种扩展功能模块。

该系列产品具有极高的性能价格比，可以直接取代常规电力变送器、测量指示仪表、电能计量仪表以及相关的辅助单元。作为一种先进的智能化、数字化的电网前端采集元件，PD19系列多功能电力仪表已广泛应用于各种控制系统、SCADA系统和能源管理系统中、变电站自动化、配电网自动化、小区电力监控、工业自动化、智能建筑、智能型配电盘、开关柜中，具有安装方便、接线简单、维护方便，工程量小、现场可编程设置输入参数、能够完成业界不同PLC、工业控制计算机通讯软件的组网。

命名意义

PD194 □ — □ S □

辅助代号，表示仪表测量功能
 4 — 可测量基本电量及双向电能
 9 — 可测量电压、电流及有功无功电能
 Y — 点阵LCD显示，可测量基本电量及双向电能

辅助代号，表示仪表外形

外形代号	面框尺寸	开孔尺寸
2	120×120	111×111
9	96×96	91×91
3	83×83	76×76
A	74×74	67×67

功能代号
 E—基本型 Z—增强型

国家注册号

说明：命名意义是对产品型号中的符号所对应的不同含义作出的概括说明，具体选型时参见详细的规格型号，用户不能随意组合。

技术指标

		参 数	
准确度等级		电量测量0.5级，有功电能0.5S级，无功电能2级，模拟量输出0.5级	
显示方式		图形点阵LCD中英文菜单或12位LED显示	
信号输入	测量网络	三相四线Y34/三相三线V33	
	电 压	额定值	AC380V / AC 100V
		过负荷	持续：1.2倍 瞬时：2倍/1min
		功 耗	< 0.1VA(每相)
		阻 抗	>1MΩ
	电 流	额定值	AC5A / AC1A
		过 载	持续：1.2倍 瞬时：10倍/5s
功 耗		< 0.1VA(每相)	
	阻 抗	< 20mΩ	
电 能 计 量		双向有功、无功电能	
电 源	工作范围	AC/DC: 80 ~ 270V	
	功 耗	< 5VA	
功 能 模 块	电能脉冲	无源光耦隔离输出，固定脉宽 80ms±20%	
	通信接口	1路RS485通讯接口，Modbus-RTU通讯协议	
		通讯波特率最高至9600bps，校验方式 N81、E81、O81	
	开关量输入	无源干接点	
	开关量输出	可编程遥控/报警继电器输出容量 AC5A/250V，DC5A/30V	
	模拟量输出	0/4 ~ 20mA或0 ~ 5/10V	
工作环境	-10 ~ 55℃，相对湿度<93%，无腐蚀气体场合，海拔<2500m		
储存环境		-25 ~ 70℃，相对湿度 ≤ 93%	
安 全	绝 缘	信号、电源、输出端子对壳电阻 > 100MΩ	
	耐 压	输入和电源>2kV，输入和输出>1kV，电源和输出>2kV	

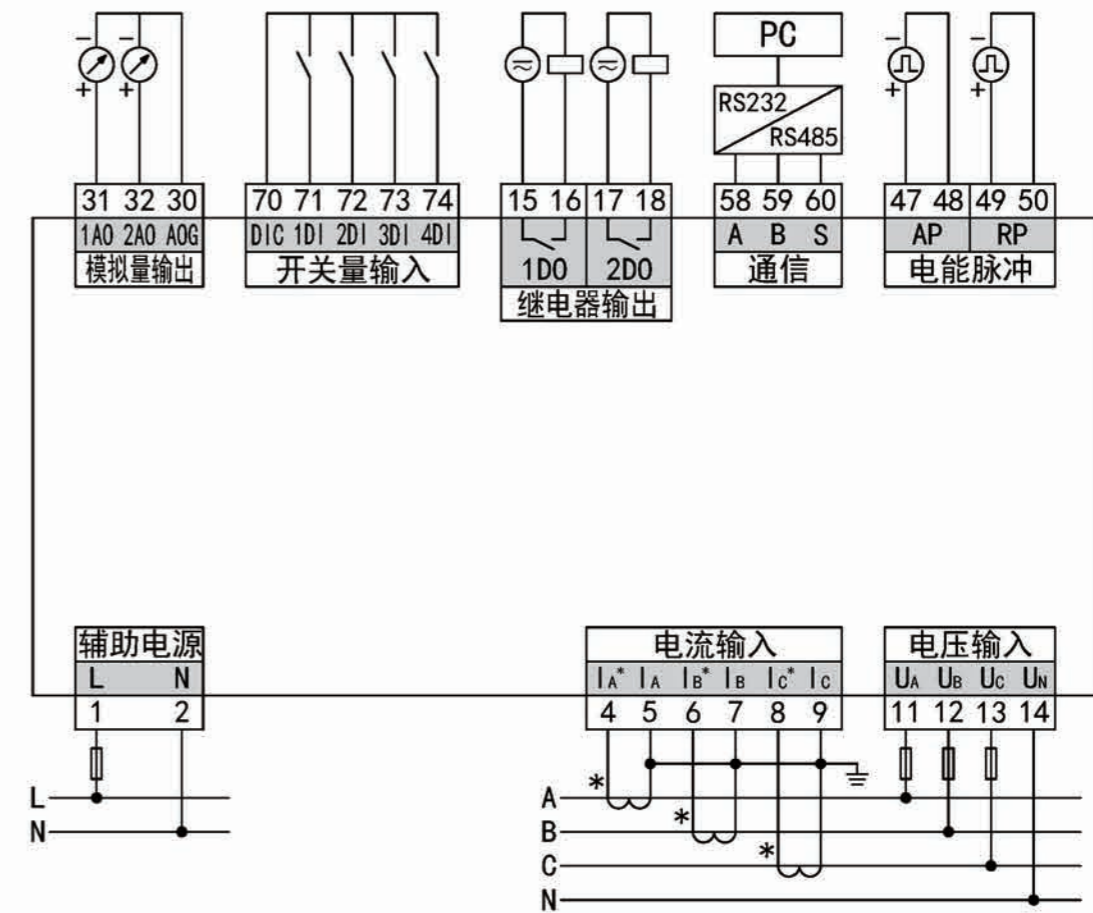
□ 产品选型

产品功能		型号		PD194Z-2S□			PD194E-2S□		PD194Z-9S□			PD194E-9S□		PD194Z-3S□			PD194E-3S□		PD194Z-AS□		PD194E-AS□		
		2SY	2S4	2S9	2S4	2S9	9SY	9S4	9S9	9S4	9S9	3SY	3S4	3S9	3S4	3S9	AS4	AS9	AS4	AS9			
实 时 测 量	三相电压	√ ¹	√	√	√	√	√	√	√	√	√	√	√	√	√	√	√	√	√	√	√	√	
	三相电流	√	√	√	√	√	√	√	√	√	√	√	√	√	√	√	√	√	√	√	√	√	
	功率	√	√	—	√	—	√	√	—	√	—	√	√	—	√	—	√	—	√	—	√	—	
	功率因数	√	√	—	√	—	√	√	—	√	—	√	√	—	√	—	√	—	√	—	√	—	
	频率	√	√	—	√	—	√	√	—	√	—	√	√	—	√	—	√	—	√	—	√	—	
电 能 计 量	有功电能	√	√	√	√	√	√	√	√	√	√	√	√	√	√	√	√	√	√	√	√	√	
	无功电能	√	√	√	√	√	√	√	√	√	√	√	√	√	√	√	√	√	√	√	√	√	
	双向计量	√	√	—	√	—	√	√	—	√	—	√	√	—	√	—	√	—	√	—	√	—	
复 费 率	2套12时段、4种费率	√	—	—	—	—	√	—	—	—	—	√	—	—	—	—	—	—	—	—	—	—	
需 量	UIPQ滑差	√	√	—	√	—	√	√	—	√	—	√	√	—	√	—	√	—	√	—	√	—	
电能脉冲	无源干节点	2	2	2	2	2	2	2	2	2	2	2	2	2	2	2	2	2	2	1	1	1	1
模拟量输出	4-20mA/0-5V	2	2	2	—	—	2	2	2	—	—	2	2	2	—	—	1	1	—	—	—	—	
开关输入	无源干节点	4	4	4	—	—	6	6	6	—	—	2	2	2	—	—	2	2	—	—	—	—	
开关输出	AC250V5A 遥控 / 报警	2	2	2	—	—	2	2	2	—	—	2	2	2	—	—	2	2	—	—	—	—	
RS-485通讯	Modbus-RTU	1 ²	1	1	1	1	1	1	1	1	1	1	1	1	1	1	1	1	1	1	1	1	
显示方式		中英文LCD	3排共12个数码管显示				中英文LCD	3排共12个数码管显示				LCD	3排共12个数码管显示				3排共12个数码管显示						
开孔尺寸 (mm)		111×111					91×91					76×76					67×67						

注1: “√”表示具有此功能,反之为“—”

注2: PD194Z-2SY、PD194Z-2S4可增选Profibus-DP通信协议,增选后型号变为PD194Z-2SYP、PD194Z-2S4P.

□ 典型功能接线示意图(以PD194Z-2S4为例)



□ 部分产品的扩展功能端子编号:

PD194Z-2SY/PD194Z-2S4/PD194Z-2S9

模拟量输出			开关量输入				开关量输出		通信口			电能脉冲						
31	32	30	71	72	73	74	70	15	16	17	18	58	59	60	47	48	49	50
1AO	2AO	AOG	1DI	2DI	3DI	4DI	DIC	1DO			2DO	A	B	S	+AP-			+RP-

PD194Z-9S4/PD194Z-9S9/PD194Z-9SY

模拟量输出			开关量输出		开关量输入					通信口			电能脉冲							
31	32	30	15	16	17	18	71	72	73	74	75	76	70	58	59	60	47	48	49	50
1AO	2AO	AOG	1DO		2DO		1DI	2DI	3DI	4DI	5DI	6DI	DIC	A	B	S	+AP-			+RP-

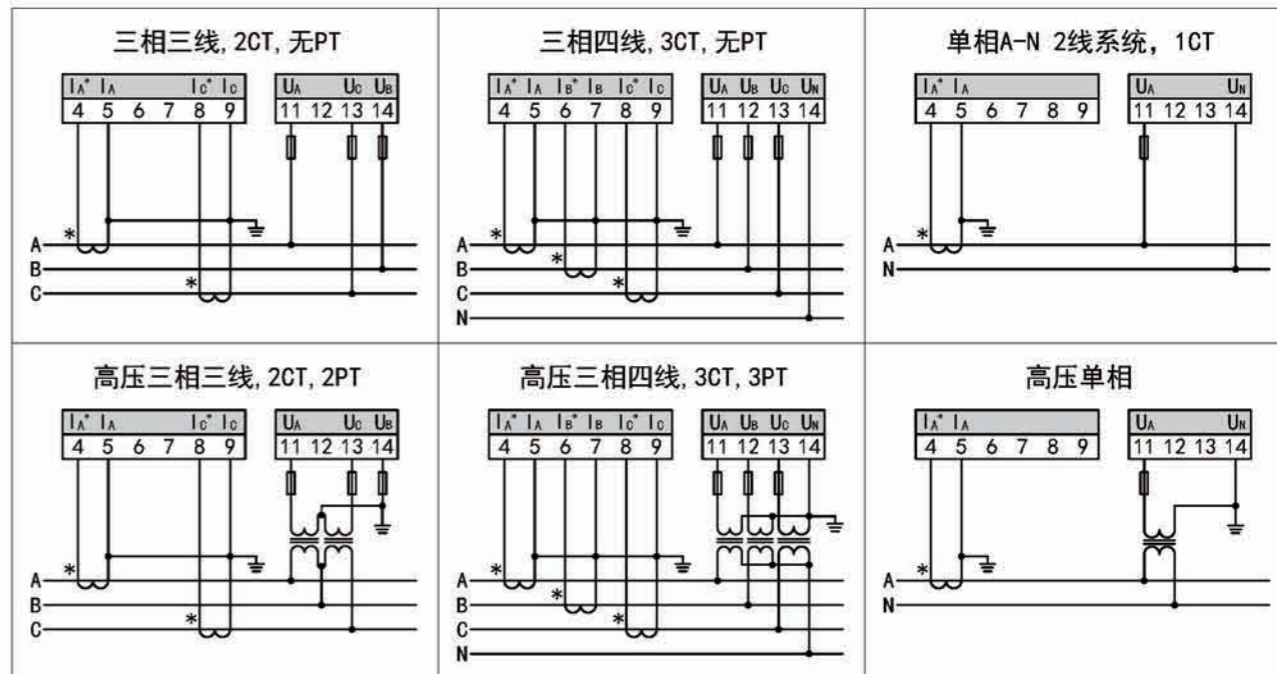
PD194Z-3S4/PD194Z-3S9

模拟量输出			开关量输出				开关量输入			通信口			电能脉冲			
31	32	30	15	16	17	18	71	72	70	58	59	60	47	48	49	50
1AO	2AO	AOG	1DO			2DO	1DI	2DI	DIC	A	B	S	+AP-			+RP-

PD194Z-AS4

模拟量输出		开关量输入			通讯口		电能脉冲	
30	31	70	71	72	58	59	47	48
AOG	1AO	DIC	1DI	2DI	A	B	+AP-	

□ 电压电流接线示意图



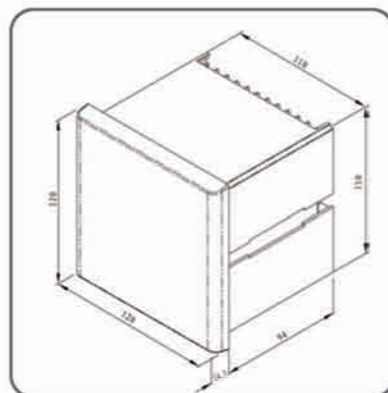
接线说明:

- 额定输入电压不要高于产品的额定输入电压（100V或380V），否则应考虑使用PT，为了便于维护，建议使用接线排。
- 标准额定输入电流为5A或1A，大于5A的情况应使用外部CT。如果使用的CT上连有其它仪表，接线应采用串接方式，去除产品的电流输入连线之前，一定要先断开CT一次回路或者短接二次回路，为便于维护建议使用接线排。
- 要确保输入电压、电流相对应，相序一致，方向一致，否则会出现功率和电能等的数值和符号错误。
- 仪表可以工作在三相四线方式或者三相三线方式，用户应根据现场使用情况选择相应的接线方式。一般在没有中心线的情况下使用三相三线方式，在有中心线的情况下使用三相四线方式。需要注意的是现场的接线方式必须与表内设置的接线方式一致，否则仪表的测量数据不正确。

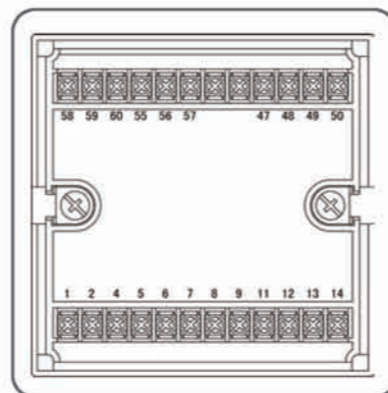
□ 典型产品外观



PD194E-2S4 外形图



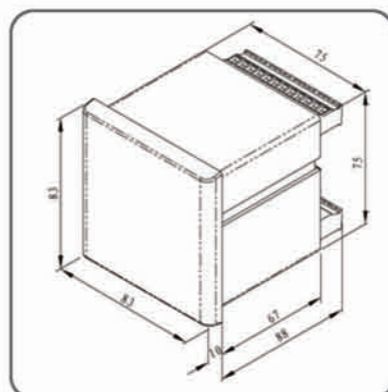
外形尺寸图



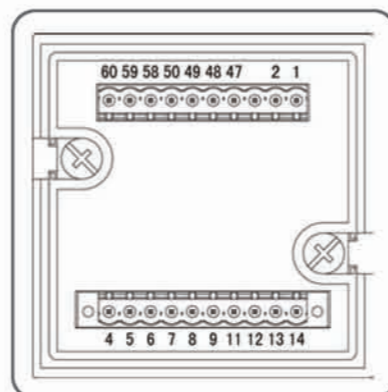
后端示意图



PD194E-3S4 外形图



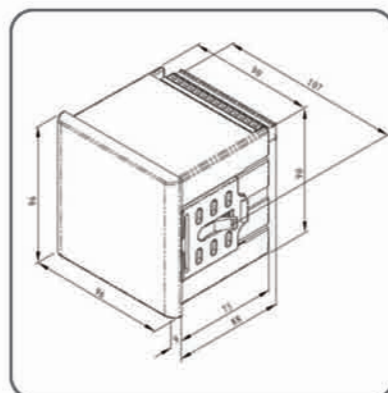
外形尺寸图



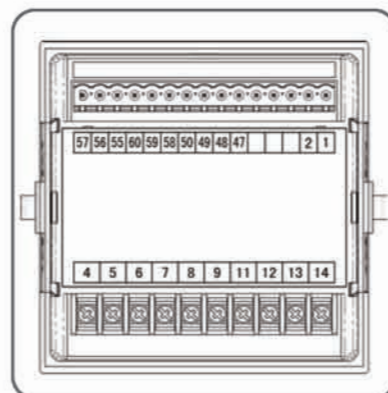
后端示意图



PD194E-9S4 外形图



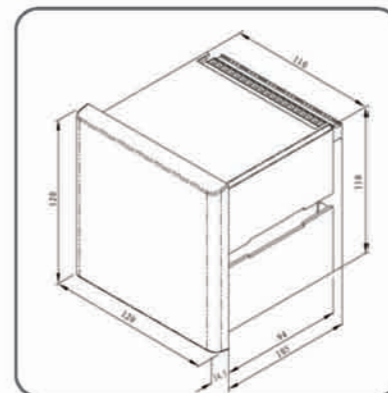
外形尺寸图



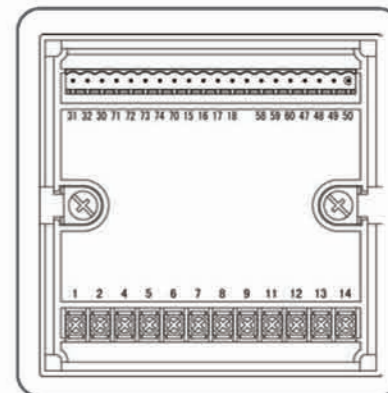
后端示意图



PD194Z-2S4 外形图



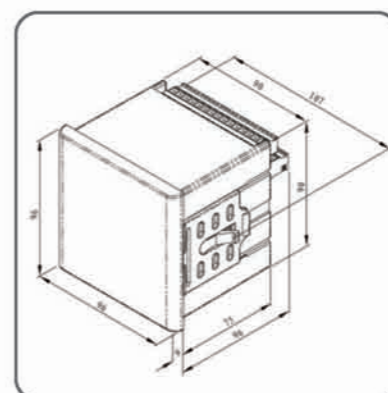
外形尺寸图



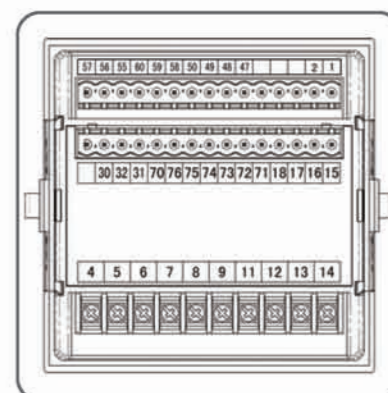
后端示意图



PD194Z-9S4 外形图



外形尺寸图



后端示意图

□ 订货示例

例1: 型号: PD194E-2S4
 信号输入: AC220V, AC1000/5A
 接线方式: 三相四线
 其它: 其他出厂预设置
 (未做说明则按照默认设置出厂)

例2: 型号: PD194Z-9S4
 信号输入: AC380V, AC100/5A
 接线方式: 三相三线
 模拟量输出: (变送1) 4~20mA对应A相电压0~380V
 (变送2) 4~20mA对应A相电流0~100A
 继电器输出: (输出1) 遥控模式
 (输出2) 遥控模式
 其它: 其他出厂预设置
 (未做说明则按照默认设置出厂)

说明: 其它项目中可注明的特殊电源要求, 模拟量输出项目和范围设置, 继电器工作模式和模式设置, 指定的复费率率和自动抄表设置等。