



DMT143 露点变送器 (针对 OEM 应用)



特点

- 采用具有自动校准功能的维萨拉 DRYCAP® 技术
- 校准间隔为 2 年
- 露点测量范围为 -70 ... +60 °C (-94 ... +140 °F)
- 准确度为 ± 2 °C (± 3.6 °F)
- 防冷凝
- 可与维萨拉 DRYCAP® 手持式露点仪 DM70 兼容
- 可与 Vaisala Insight PC 软件兼容
- 可溯源的校准
- 提供电压 (V) 或电流 (mA) 模拟输出
- 提供支持 Modbus RTU 的 RS-485 数字输出
- 超过露点水平时触发 LED 报警
- 快速响应时间

维萨拉 DRYCAP® 露点变送器 DMT143 适用于小型压缩空气干燥机、塑料干燥机和其他 OEM 应用场合。

维萨拉 DRYCAP®

维萨拉 DRYCAP® 露点变送器 DMT143 是微型露点测量仪器。该变送器可以直接安装到加压至最大压力值 50 bar (725 psia) 的系统中。使用维萨拉 DRYCAP® 技术可以实现长期的高性能水平。

传感器具有很好的耐湿性，因此，变送器在偶尔遇到工艺流程水峰值的场合（如在系统故障或启动时出现管道冷凝现象）也能维持高性能。该传感器还受微粒污染、油蒸气和大多数化学品的影响，对流速不敏感。

较长的校准间隔

DMT143 的校准间隔为 2 年。此外，维萨拉 DRYCAP® 手持式露点仪 DM70 无需断开，就可用于确认 DMT143 的性能。如果需要进一步调校，可以将变送器送到维萨拉服务部门。

自动校准软件在工艺流程正在执行时在线工作。如果测量准确性未得到确认，将自动进行校正。

易安装

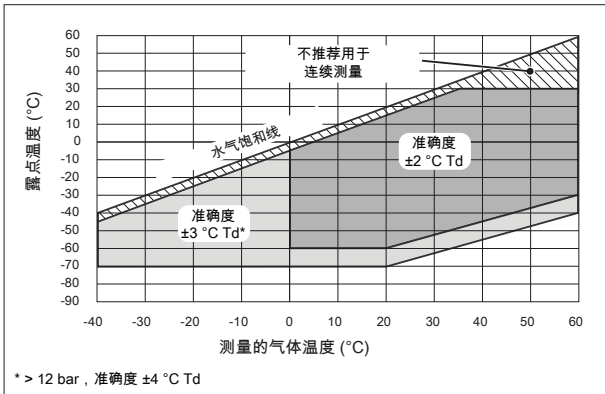
DMT143 提供各种功能供用户选择，包括不同的输出和安装选项以及报警 LED。

由于体积小、重量轻，DMT143 可轻松快捷地安装到狭小空间或小型管道中。报警 LED 指示工艺流程中露点过高。触发点是在工厂预设的。不过，可以在以后使用维萨拉 DRYCAP® 手持式露点仪 DM70 或用于 Windows® 的实用 Vaisala Insight PC 软件来调整触发点。Insight PC 软件还可以用于其他配置选项（请参见 www.vaisala.com/insight）。

技术数据

测量性能

传感器	维萨拉 DRYCAP® 180D
传感器保护	不锈钢烧结过滤器
建议的校准间隔 (用于确认指定的准确度)	2年
露点温度	
测量范围 (典型)	-70 ... +60 °C (-94 ... +140 °F) T _d
空气或 N2 中的准确度 ¹⁾	±2 °C (±3.6 °F) T _d (请参见下面的图)



模拟输出量程:	
选项 1	-80 ... +20 °C (-112 ... +68 °F) T _d
选项 2	-80 ... +20 °C (-112 ... +68 °F) T _d 环境压力下的露点
选项 3	自由量程
气体温度为 +20 °C、压力为 1 bar 且流速为 1 升/分钟时的响应时间 63 % [90 %]	
-70 → -20 °C T _d (-94 → -4 °F T _d)	5 秒 [15 秒] (典型)
-20 → -70 °C T _d (-4 → -94 °F T _d)	45 秒 [10 分钟] (典型)
水体积浓度 (ppm)	
测量范围 (典型)	10 ... 40 000 ppm
+20 °C (+68 °F) 1 bar 下的准确度	1 ppm + 读数的 20 %
1) 当露点低于 0 °C (32 °F) 时, 变送器会输出霜点。	

工作环境

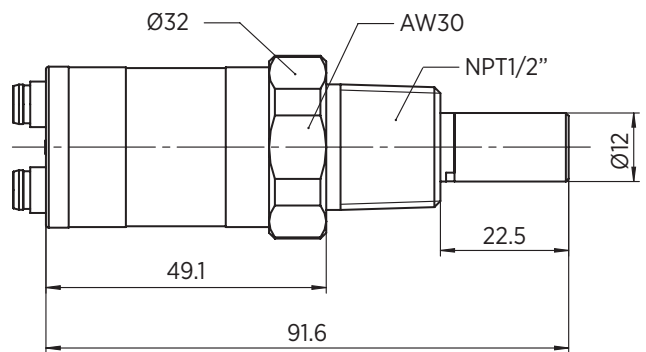
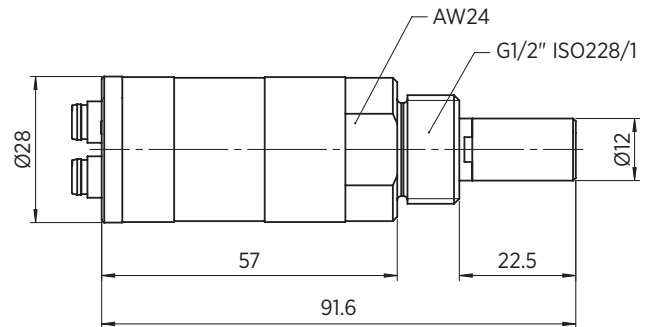
测量的气体	非腐蚀性气体
温度 ¹⁾	-40 ... +60 °C (-40 ... +140 °F)
相对湿度	0 ... 100 % RH
压力 ¹⁾	0 ... 50 bar _a (725 psi _a)
样气流速	对测量准确度无影响
存储温度	-40 ... +60 °C (-40 ... +140 °F)
1) 对于低于 0 °C (+32 °F) 的温度或高于 20 bar _a (290 psi _a) 的压力, 电源电压必须为 24 ... 28 VDC。	

输入和输出

模拟输出 (可定量程)	4 ... 20 mA (3 线), 0 ... 1 V/5 V, 1 ... 5 V
电流输出分辨率	0.002 mA
电压输出分辨率	0.3 mV
+20 °C 时的电流输出准确度	±0.05 mA
+20 °C 时的电压输出准确度	±0.01 V
具有数字输出的工作电压	12 ... 28 VDC
具有电压输出的工作电压	12 ... 28 VDC
具有电流输出的工作电压	18 ... 28 VDC
电流输出负载	最大 500 Ω
电压输出负载	最小 10 kΩ
典型温度系数	范围的 0.005 %/°C
数字输出	RS-485, 非隔离
支持的协议	维萨拉行业协议 Modbus RTU 协议
接头	4 针 M8 (IEC 60947-5-2)
25 °C 时的电源电流 (U_{in} 24 VDC)	
常规测量	10 mA + 负载电流 (典型)
自检期间	220 mA 脉冲 (典型)

机械规格

机械连接	ISO G1/2" 或 NPT1/2"
外壳材料	不锈钢 (AISI316L)
重量	G 螺纹款式 90 克 (3.2 盎司) NPT 螺纹款式 100 克 (3.5 盎司)



尺寸 (毫米/英寸)

备件和配件

适用于 DM70 的连接电缆	219980SP
用于 PC 连接的 USB 电缆 ¹⁾	219690
回路供电的外部显示屏	226476
回路供电的外部显示屏，带继电器	234759

采样单元

基本采样单元	DMT242SC
带 Swagelok 1/4" 凸式接头	DMT242SC2
带快装接头和放气螺钉	DSC74SP
双压采样单元	DSC74BSP
冷却/通风螺旋管	DMCOILSP

有关为 DM70 提供的采样单元的详细信息，请参见 www.vaisala.com 上的 DSS70A 产品页。

1) 提供用于 Windows 的 Vaisala Insight 软件，网址为：www.vaisala.com/insight。

合规

IP 防护等级	IP66
符合 EMC 标准	EN61326-1，测量、控制和实验室用电气设备电磁兼容性要求 - EMC 要求 - 工业环境

